

Contamos con **28** ubicaciones
en la República Mexicana



1 Sucursal Monterrey
Tel. (81) 8153-0050
monterrey@novem.com.mx

2 Sucursal Tampico
Tel. (833) 125-9092 y 9039
tampico@novem.com.mx

3 Sucursal Veracruz
Tel. (229) 478-7700
veracruz@novem.com.mx

4 Sucursal Mérida
Tel. (999) 500-1200 y 1205
merida@novem.com.mx

5 Sucursal Cancún
Tel. (998) 500-1300
cancun@novem.com.mx

6 Sucursal Playa del Carmen
Tel. (984) 206-5260
playadelcarmen@novem.com.mx

7 Sucursal Acapulco
Tel. (744) 190-6798
acapulco@novem.com.mx

8 Sucursal Puebla
Tel. (222) 372-0400
puebla@novem.com.mx

9 Sucursal México
Tel. (55) 9171-7025
mexico@novem.com.mx

10 Sucursal México Norte
Tel. (55) 3600-2830
mexiconorte@novem.com.mx

11 Sucursal Querétaro
Tel. (442) 153-3370
queretaro@novem.com.mx

12 Sucursal León
Tel. (477) 152-4160
leon@novem.com.mx

13 Sucursal Guadalajara
Tel. (33) 3540-8200
guadalajara@novem.com.mx

14 Sucursal Puerto Vallarta
Tel. (322) 226-9370
puertovallarta@novem.com.mx

15 Sucursal Mazatlán
Tel. (669) 930-0677
mazatlan@novem.com.mx

16 Sucursal Los Cabos
Tel. (624) 173-4453
loscabos@novem.com.mx

17 Sucursal Tijuana
Tel. (664) 288-5101
tijuana@novem.com.mx

18 Sucursal Mexicali
Tel. (686) 500-2200
mexicali@novem.com.mx

19 Sucursal Hermosillo
Tel. (662) 500-6700
hermosillo@novem.com.mx

20 Sucursal Chihuahua
Tel. (614) 380-1970
chihuahua@novem.com.mx

21 Sucursal Torreón
Tel. (871) 707-1300
torreon@novem.com.mx

22 Sucursal Monterrey Sur
Cel. (81) 1253-2930
monterreysur@novem.com.mx

1 Of. de Ventas Villahermosa
Tel. (229) 152-2363
villahermosa@novem.com.mx

2 Of. de Ventas Cuernavaca
Tel. (667) 750-6722 y 9605
cuernavaca@novem.com.mx

3 Of. de Ventas Morelia
Tel. (443) 500-4320 y 4311
morelia@novem.com.mx

4 Of. de Ventas Culiacán
Tel. (667) 750-6722 y 9605
culiacan@novem.com.mx

5 Of. de Ventas Los Mochis
Tel. (668) 166-1046 y 1185
losmochis@novem.com.mx

6 Of. de Ventas Cd. Obregón
Cel. (644) 115-0606
ciudadobregon@novem.com.mx





Guía de Compra

PIQ



**Productos para
Piscinas y Químicos**

GUÍA DE COMPRA

Productos para
Piscinas y Químicos

2019

 **Novem**[®]
Sistemas de Agua



Apreciado Distribuidor:

Nuevamente tenemos la oportunidad de hacerles llegar nuestra *Guía de Compra de Piscinas y Químicos 2019*.

Como en cada edición, tratamos de incluir aquellos productos que le permitan ofrecer a sus clientes las soluciones que se adapten a diferentes necesidades y presupuestos. Calidad e innovación en un amplio portafolio de productos integran la oferta que ponemos a su consideración.

2018 fue un año importante para **Novem**, cumplimos nuestros primeros 30 años de estar en el mercado. Ha sido un largo camino recorrido en el que hemos aprendido de nuestros clientes y proveedores. Seguiremos esforzándonos como lo hemos hecho desde el primer día para honrar la confianza que nos han brindado estos 30 años.

En 2019 tenemos importantes eventos, el más importante es nuestra **Expo AQUOR 2019** que realizaremos en el mes de Marzo, en conjunto con el grupo de empresas que formamos parte de AQUOR. Será un evento dedicado especialmente a nuestros clientes, con la presencia de más de 70 proveedores de México, Estados Unidos, China, España, Italia, Alemania, Israel y Brasil, exhibiendo sus productos e impartiendo entrenamientos y seminarios. Además, estaremos presentes quienes formamos parte de las empresas y sus 85 puntos de venta en México.

Seguiremos honrando los 6 ejes en los que gira nuestro compromiso con ustedes: **Productos de las mejores marcas a precios competitivos, atención local y personalizada, existencia permanente en nuestras sucursales, una fuerza de ventas profesional y capacitada, servicio post-venta y soporte técnico y programas de entrenamiento a través de seminarios.**

Le reiteramos nuestro agradecimiento por permitirnos ser parte de su empresa. Nos seguiremos esforzando para brindarle el servicio y la atención que Usted espera.

Muchas gracias.



Nuestro compromiso es Servir

Saludos cordialmente,

Ing. Roberto Patiño Leal
Director General
Novem Sistemas de Agua



Sección I - Introducción

Condiciones de Venta	6
Nuestros Proveedores	8
Nuestros Productos	12

Sección II - Equipos y Accesorios para Piscina Residencial

Filtración	19
Motobombas	31
Calentamiento	47
Empotrables	63
Iluminación	75
Automatización	85
Hidromasaje	99
Mantenimiento	105
Fuentes y Cascadas.....	113
Seguridad	123
Recubrimientos	129
Generadores de Vapor y Saunas	143
Tubería y Conexiones de PVC	149

Sección III - Productos Químicos para Piscina

Klaren	155
Novequim	159
Hipoclorito de Calcio HTH	161

Sección IV - Equipos y Accesorios para Piscina Comercial

Filtros de Arena, Manifolds y Trampas	165
Motobombas Comerciales	166
Calentadores y Sopladores	169
Empotrables y Accesorios de Competencia	172

Sección V - Refacciones

Filtración	177
Válvulas	187
Motobombas	193
Calentamiento	203
Iluminación	217
Empotrables y Automatización	221

Sección VI - Información Adicional

Guías de Cálculo.....	229
Equivalencias	232
Diagrama Pérdida de Presión	233
Glosario.....	234

TÉRMINOS

GRUPO NOVEM, S.A. DE C.V. (en lo sucesivo denominada como la “Compañía”) proporciona catálogos descriptivos, listas de precios y cotizaciones de los productos que comercializa a su distribuidor o cliente (en lo sucesivo denominado el “Comprador”) antes de que este gire la orden de compra de dichos productos a la “Compañía”, al girar una orden de compra verbal o por escrito a la “Compañía”, el “Comprador” acepta los términos y condiciones de venta aquí descritos. Cualquier término diferente o adicional propuesto por el “Comprador” debe ser considerado como rechazado por la “Compañía” salvo que la “Compañía” lo acepte por escrito dentro de un periodo de diez (10) días contados a partir de la fecha de recepción de la orden de compra girada por el “Comprador”. La “Compañía” ofrece vender dicho producto al “Comprador”, sujeto a que su orden de compra constituya a la aceptación de los términos y condiciones de venta de la “Compañía” descritas a continuación.

ACEPTACIÓN Y PAGOS

La “Compañía” posee el derecho de rechazar cualquier orden bajo cualquier razón, incluyendo, y sin limitar a, la impropia o inadecuada calificación de crédito o cualquier incumplimiento por parte del “Comprador” a acuerdos anteriores con la “Compañía”. Cualquier monto que no haya sido pagado por el “Comprador” a la “Compañía” bajo las condiciones acordadas causara el máximo interés mensual permitido por la Ley Mexicana vigente, en base a la tasa del mercado. La “Compañía” posee el derecho, a su sola opción y discreción, de aplicar cualquier pago recibido del “Comprador” a saldos insolutos de facturas anteriores y/o cargos por intereses moratorios.

PRECIOS E IMPUESTOS

Todos los precios aplicables a los productos comercializados por la “Compañía” establecidos en la lista de precios y/o cualquier otro documento podrán ser ajustados de acuerdo a los costos de la “Compañía” vigentes al momento del embarque. Salvo que se indique lo contrario, los precios son libre a bordo (L.A.B.). El almacén de la “Compañía” en donde se encuentre físicamente el producto

solicitado por el “Comprador” al momento del embarque. La “Compañía” se reserva el derecho de modificar esta condición en cualquier momento, así como de elegir el punto de embarque a otros destinos de acuerdo a su existencia de inventario. Cualquier responsabilidad, de la naturaleza que esta fuese, de la “Compañía” cesa al entregar la mercancía a la empresa transportista, al “Comprador” o a su representante, aun cuando el flete sea pagado por la “Compañía”. En el supuesto de que presente mercancía dañada y/o faltante, el Comprador debe notificar por escrito a la “Compañía” sobre dicho asunto antes de aceptar como recibida la mercancía.

TIEMPO DE ENTREGA

Cualquier plazo de entrega de mercancía que pudiera ser especificada por la “Compañía” será considerada como una estimación aproximada y no como una obligación de la “Compañía”. El plazo de entrega correrá a partir de la fecha en que la “Compañía” reciba por parte del “Comprador”, la respectiva orden de compra y cualquier otro documento o información que la “Compañía” hubiese solicitado al “Comprador” tal como, pero no limitada a, pago anticipado o información técnica. La “Compañía” no asumirá ninguna responsabilidad directa ni indirecta, ni aceptara la cancelación de la orden de compra por razón de retraso en la entrega de la mercancía. La “Compañía” se reserva el derecho de otorgar tiempos de entrega especiales, así como de solicitar anticipos para aceptar la orden de compra del “Comprador”. Lo anterior se aplica tanto para productos incluidos en la lista de precios, como para otros productos ofrecidos por la “Compañía” en otros documentos o mediante otros medios.

CASOS FORTUITOS O DE FUERZA MAYOR

La “Compañía” no será responsable por ningún retraso en la entrega debido a cualquier causa o condición fuera de control de la “Compañía” tales como, pero no limitadas a, huelgas u otras dificultades laborales, incendios, inundaciones, revuelta civil o guerra o de cualquier otra forma por caso fortuito de fuerza mayor.

CAMBIOS EN EL DISEÑO DE LOS PRODUCTOS

Los fabricantes de los productos que la “Compañía” comercializa poseen el derecho de realizar cualquier cambio en el diseño, construcción o presentación de los productos si a su propia discreción determina que estos cambios constituyen una mejora a los productos, especificaciones o diseños anteriormente desarrollados por el fabricante.

GARANTÍAS

La “Compañía” otorgará las garantías de los productos que comercializa sujeto al cumplimiento de las políticas de garantía establecidas por el fabricante y solo cuando los productos hayan sido correctamente instalados, operados y utilizados de acuerdo a las especificaciones y dentro del periodo de garantía establecido por el fabricante. En ningún momento la “Compañía” será responsable por el costo de mano de obra o de cualquier otro costo en el que incurra el “Comprador” al remover, reinstalar o alterar cualquier parte del producto que sea enviado a la “Compañía” para su reparación o cambio. La responsabilidad de la “Compañía” esta limitada expresamente a reparar o suministrar por reemplazo, a su discreción y libre de cargos al “Comprador” original, cualquier parte de cualquiera de sus productos en que se pruebe estar defectuoso en mano de obra o material. El “Comprador” deberá informar por escrito a la “Compañía” sobre tal supuesto en un plazo no mayor a los treinta (30) días de ocurrida la falla. Fuera de lo anteriormente estipulado, la “Compañía” no será responsable ante el “Comprador” ni ante ninguna otra tercera parte, en ningún caso, por razón de daños consecuenciales, incidentales o especiales, provocados por o en cualquier manera relacionados con el producto, su diseño, su uso o su imposibilidad de uso, incluyendo, sin estar limitado a, remover, reinstalar o alterar el producto, la transportación del producto desde y hasta el centro de servicio y/o daños consecuenciales o incidentales.

DEVOLUCIONES

Es necesario obtener autorización previa ante de cualquier devolución de mercancía. Cualquier cargo de flete en este caso deberá ser cubierto por el

“Comprador”. Toda devolución de mercancía estará sujeta a un cargo del 20% por gastos administrativos. Cuando se realicen pedidos de productos designados como “Especiales”, no se aceptarán devoluciones por parte del “Comprador”.

CANCELACIONES

Toda orden de compra puede ser cancelada total o parcialmente por el “Comprador” sujeto a que el “Comprador” pagará a la “Compañía” la suma de cualquier y todo gasto en el que haya incurrido la “Compañía” relacionado con dicha orden, antes y después de la cancelación por parte del “Comprador” incluyendo, sin estar limitado a, el monto equivalente al costo de materiales, mano de obra, procesos administrativos, trabajo de ingeniería, trabajo en proceso y cualquier otro compromiso adquirido por la “Compañía” en relación a dicha orden, mas un porcentaje razonable de utilidad basado en el monto total de dichos gastos. A partir de la fecha de notificación por escrito del deseo del “Comprador” de cancelar dicha orden de compra, la “Compañía” hará un esfuerzo razonable para minimizar el monto de dichos gastos.

LEY APLICABLE Y TRIBUNAL COMPETENTE

Los términos y condiciones aplicables a cualquier transacción entre la “Compañía” y el “Comprador” estarán sujetos a la jurisdicción y leyes del Estado de Nuevo León, México.



Nuestros Proveedores

En esta **Guía de Compra** ponemos a su disposición una serie de excelentes productos de los fabricantes más reconocidos en el mercado. Estos productos le permitirán ofrecer a sus clientes opciones de equipos para su piscina y/o spa con los últimos avances en la industria.



"Pentair Water Pool and Spa® la mejor opción en equipos y accesorios.

Le ofrece una extensa línea de productos innovadores y de alto rendimiento".

IntelliTouch® / EasyTouch®



Sistemas de control que permiten operar la piscina o spa a distancia. Arrancar la motobomba del filtro, encender la iluminación de la piscina o spa, operar la

cascada o fuente, cambiar la temperatura del agua entre otras. Todo esto realizado desde un control ubicado en el interior de la casa. Y también ahora disponibles los nuevos kits de interface *ScreenLogic2* para iPhone / iPad / iPod® con los que se podrán operar los equipos desde un dispositivo móvil.

IntelliFlo®



Capaz de variar

la velocidad con controles digitales y un software propio que permite la programación personalizada de las velocidades de la bomba para las tareas de filtrar, calentar, retrolavar, así como para uso en cascadas y el spa. El resultado de esta innovación es el ahorro de energía que se traduce en dinero ahorrado. Además, las características de construcción de su motor la hacen sorprendentemente silenciosa.

UltraTemp®

Opción de gran ahorro de energía para el calentamiento de las piscinas y spas. Su diseño brinda una mejor circulación de aire, eficiencia, salida de calor y bajo nivel de ruido al operar. Cargadas con el gas refrigerante R410A, que es un gas seguro y ecológico porque no daña la capa de ozono.



IntelliChlor®

Generador automático de cloro que elimina la necesidad de comprar, guardar y agregar productos con cloro a la piscina, evitando el manejo manual de este corrosivo material. Además, por requerir menos recursos para la producción de cloro para la piscina, es considerado un producto ecológico que ofrece también ahorros en el mantenimiento general de la piscina.



IntelliBrite® / GloBrite®



Luces automatizadas que cambian de color para piscinas y spas. Fabricadas con tecnología LED, el futuro en ahorro de energía, calidad de luz y larga vida. Disponibles también en color blanco. Ahora también disponible el modelo *GloBrite®* más compacto para aplicaciones arquitectónicas especiales.



Pro™ Series



Filtros de arena para piscina fabricados con los estándares de calidad que Hayward® tiene en todos sus productos. Disponibles en 16", 18", 20", 22", 24", 31" y 36" de diámetro, se adaptan a la mayoría de las piscinas residenciales o semi-comerciales. Los tanques de estos filtros son fabricados con el sistema "Blow molded", proceso que asegura una larga vida útil y excelente desempeño por años.

SwimClear®



Ideales para proporcionar una calidad de filtración excelente. Los filtros SwimClear® realizan el proceso de filtración por medio de unos cartuchos de gran capacidad lo que permite largos periodos de operación sin necesidad de darles mantenimiento. En diferentes capacidades que aseguran a quienes seleccionan SwimClear® agua cristalina en su piscina a muy bajo costo de mantenimiento.

"Hayward® le ofrece todo el confort que desea y todo el control que usted necesita para una experiencia inolvidable en su piscina."

Todo esto a menor costo de lo que usted se imagina".

HeatPro®



Bombas de Calor que nos ofrecen la solución más eficiente para el ahorro de energía al calentar la piscina a una fracción del costo de un equipo de gas tradicional y esto sin dañar el medio ambiente. Capacidades desde 50,000 hasta 140,000 BTU, con intercambiador de titanio y compresor con una cubierta acústica que reduce los niveles de ruido y panel de control con luces de LED.

Empotrables



La línea más completa de accesorios empotrables que por su calidad son reconocidos a nivel mundial. Con una amplia gama de colores para adaptarse a diferentes tipos de terminados en las piscinas, Hayward® es el referente al ir siempre a la vanguardia y ofrecer al mercado los mejores productos empotrables.

Universal ColorLogic®

Reflectores de colores fabricados con tecnología LED que le ofrecen además de vistosos colores y diferentes programas de iluminación, grandes ahorros por su bajo consumo de corriente eléctrica y larga vida. Proporcionan una luz mucho más brillante que los reflectores sub-acuáticos tradicionales y se han convertido en poco tiempo en los más utilizados por los profesionales de la industria en su tipo.

Tecnología Mejorada, Ahora mucho más brillante!



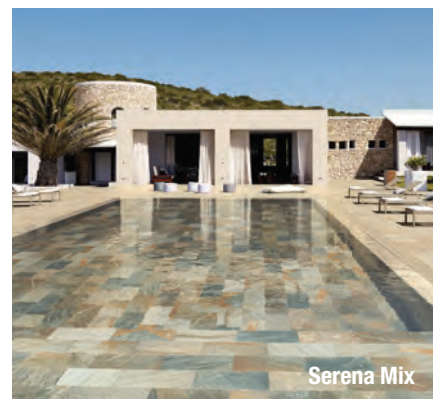
“Rosa Gres es el líder en la fabricación de piso cerámico para exterior e interior. Con más de 30 años diseñando e innovando, ofrece una gama de productos para los terminados de áreas de piscinas, terrazas e interiores con características únicas en el mercado.”



Lovely



Mistry



Serena Mix

Colección Lovely

Ideal: Para interiores y exteriores. Con un diseño naturalista que reproduce con detalle cada veta. El look madera que quieres porque encaja con todos los estilos y en todos los ambientes.

Transmite: Con Lovely podemos conseguir la continuidad visual de todo el espacio que rodea la piscina. Una solución para una estética integrada tanto en sistema skimmer como desbordante.

Así es: Peldaños únicos en el mundo. Seguros, resistentes, limpios. Nadie ha creado unas piezas tan perfectas y bellas.

Colección Mistry

Ideal: Proyectos contract y residenciales. Interior y exterior como todo un espacio uniforme.

Transmite: Look vanguardista de última tendencia. El concepto piedra encaja perfectamente tanto en los entornos urbanos como en los naturales.

Así es: Mistry es tecnología digital y diseño único. Es un producto exclusivo Rosa Gres de altísima calidad fabricado con la tecnología más avanzada del mercado.

Colecciones Nuevas

Serena: Evoca la elegancia irresistible de las rocas y su belleza atemporal. Cuatro colores imprescindibles y un mix de texturas pizarrosas.

Bohème: Colección versátil que se compone de cuatro sutiles colores inspirados en colores encontrados en la naturaleza.

Garden: Inspirada en las texturas de los antiguos ladrillos y reproduce con gran realismo los detalles del envejecimiento provocado por el paso del tiempo.

ROSA GRES se mantiene bello toda la vida

AQUARAM es una empresa española con presencia en diferentes países alrededor del mundo, dedicada a la fabricación de válvulas y accesorios para la conducción de fluidos.

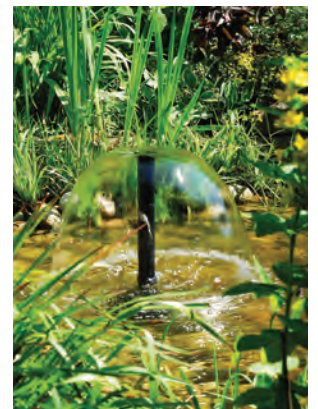


AQUARAM
VALVES & FITTINGS, S.L.



MESSNER es una empresa alemana con más de 40 años de experiencia en la fabricación de bombas y accesorios para manejo de agua en fuentes y otras aplicaciones.

Ofrece productos de vanguardia con la más alta calidad, fabricados para operar durante muchos años.



Novem Sistemas de Agua, comprometido en ofrecer a sus clientes alternativas de productos para piscinas a precios competitivos, pone a su disposición su línea de productos **Vertex®** y **Aquex®**, además de contar con sus líneas tradicionales de mosaicos **Diamond®**, motobombas, escaleras y pasamanos.



Filtros Merus

Los filtros de arena **Merus®** marca **Aquex®** están diseñados para ajustarse de manera práctica y sencilla a las medidas más comunes de las albercas construidas en residencias.

Nuestros filtros **Merus®** son fabricados en un avanzado proceso de plástico soplado y en conjunto con su válvula de montaje superior de alta calidad, es el equipo ideal para dar servicio por años con mínimo mantenimiento.



Empotrables

Línea de accesorios empotrables blancos para la recirculación del agua en la piscina.

Tenemos drenes de fondo, drenes de derrame, boquillas de retorno cementar y roscar, boquillas de barredoras, tapones planos y universales, conectores y más.

Los productos empotrables **Aquex®** le ofrecen una excelente calidad y buen costo que mantienen su aspecto por años ya que no pierden su color con los químicos de la piscina ni con el sol.



Mantenimiento

Tenemos disponibles la línea completa de accesorios de mantenimiento para piscinas residenciales.

Le ofrecemos barredoras flexibles, manuales, cepillos de nylon y acero, redes saca-hojas y bolsa, termómetros, dispensadores flotantes, entre otros.

Productos de probada calidad y alta duración.

Su cliente apreciará que usted le recomiende productos de mantenimiento **Aquex®**.



Productos



*Calidad que da
Tranquilidad*



Recubrimientos

Diamond® es calidad y belleza en terminados vítreos para piscinas y para aplicaciones como baños, cocinas o simplemente, para resaltar algún detalle en la decoración.

De instalación sencilla y mínimo mantenimiento, conserva su color y belleza, aún después de muchos años de colocado.

Cuando se busca algo diferente, *EuroDiamond*® es la opción ideal, ya que su proceso de fabricación genera una textura muy agradable al tacto.



Motobombas

Nuestras motobombas *Orum*® y *Argentum*® marca *Vertex*® y la nueva línea *Aquex*® son fabricadas bajo los mas estrictos estándares de calidad. Cada bomba es puesta a rigurosa prueba en fábrica.

Su probada calidad les ha permitido estar en el mercado por años y cada día son mas los clientes que se convencen que instalar una bomba *Orum*®, *Argentum*® o *Aquex*® les asegura la satisfacción de sus clientes y garantía de servicio continuo por años.



Escaleras y Pasamanos

Gama completa de escaleras para piscinas *Vertex*® fabricadas en acero inoxidable resistente a los químicos y a los impactos propios de su uso.

Nuestros pasamanos de acero inoxidable *Vertex*® son ideales para colocarse en escaleras realizadas de material en la misma piscina y para espacios en los que la seguridad del usuario es primordial.

Nuestras escaleras y pasamanos son fabricados con tubo de 1.9" de diámetro que garantiza durabilidad y seguridad.



PROGRAMA DE RECOMPENSAS



Nuestro programa le ofrece la oportunidad de decidir sobre su estrategia de compra de acuerdo a sus necesidades particulares, no forzando la compra a líneas o productos específicos. Esto significa **cualquier producto***, de **cualquier marca** de la extensa variedad de soluciones con las que contamos.

Además, usted decide como utilizar estos premios: A través de la aplicación de una nota de crédito, ya sea para abono de facturas pendientes o nuevas compras de productos de Novem Sistemas de Agua. Con este ahorro, usted libera recursos para prioridades de negocio o personales (viajes o compras personales de cualquier tipo, entre otros).

Para participar en este programa sólo es necesario que complete la hoja de registro* correspondiente.

Le devolvemos
hasta el
2% de sus
compras
en todas*
nuestras líneas



Para más información consulte en su sucursal o contáctenos en: recompensas@novem.com.mx
Consulte las bases de participación con su Ejecutivo de Ventas.

FILTRACIÓN

para Piscinas

Filtros de Arena

Filtros de Cartucho

Filtros de Malla

Paquetes de Filtración

Válvulas

Medios Filtrantes





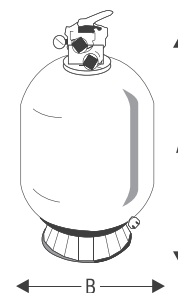
Pro™ Series



Relación de partes en
Sección de Refacciones



- Filtro polimérico de gran resistencia
- Presión máxima de operación 50 psi
- Material filtrante arena
- Válvula múltiple de 6 posiciones
- Calidad reconocida a nivel mundial



Código	Descripción	Arena requerida	Área filtrante	6 hrs (Lts)	Bomba sugerida*	Alto (A)	Ancho (B)
110530	Filtro Pro Series 16"	46 kgs	1.40 pies ²	38,160	¾ HP	0.84 m	0.42 m
110531	Filtro Pro Series 18"	68 kgs	1.75 pies ²	47,700	¾ HP	0.89 m	0.47 m
110532	Filtro Pro Series 20"	91 kgs	2.20 pies ²	59,940	1 HP	0.96 m	0.52 m
110533	Filtro Pro Series 22"	114 kgs	2.64 pies ²	71,940	1 HP	1.04 m	0.57 m
110534	Filtro Pro Series 24"	136 kgs	3.14 pies ²	85,840	1½ HP	1.06 m	0.62 m
110535	Filtro Pro Series 30"	227 kgs	4.90 pies ²	138,985	2 HP	1.22 m	0.77 m
110536**	Filtro Pro Series 36"	318 kgs	6.78 pies ²	180,987	2½ HP	1.35 m	0.90 m
110537	Filtro Pro Series 36"	318 kgs	6.50 pies ²	161,862	2½ HP	1.35 m	0.90 m

Flujos calculados a razón de 20 GPM/pie² de área filtrante. Si el material filtrante es Zeolita, el flujo máximo no debe exceder 15 GPM/pie². La capacidad del filtro podrá variar por el tipo de bomba y las condiciones de la instalación.

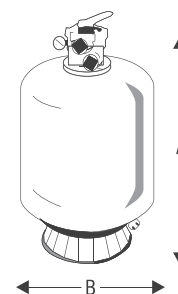
**El código de producto 110536 NO incluye válvula.



SwimPro®



- Filtro polimérico de gran resistencia
- Presión máxima de operación 50 psi
- Material filtrante arena
- Válvula múltiple de 6 posiciones
- Operación confiable



Código	Descripción	Arena requerida	Área filtrante	6 hrs (Lts)	Bomba sugerida*	Alto (A)	Ancho (B)
110525	Filtro SwimPro 17"	46 kgs	1.58 pies ²	38,160	¾ HP	0.86 m	0.43 m
110526	Filtro SwimPro 19"	79 kgs	1.80 pies ²	48,900	¾ HP	0.89 m	0.49 m
110527	Filtro SwimPro 23"	114 kgs	2.70 pies ²	73,500	1 HP	1.05 m	0.59 m
110528	Filtro SwimPro 27"	160 kgs	3.70 pies ²	100,700	1½ HP	1.10 m	0.69 m
110529	Filtro SwimPro 31" **	227 kgs	4.95 pies ²	134,500	2 HP	1.17 m	0.79 m

**Los filtros de 17", 19", 23" y 27" incluyen válvula de 1½" y los filtros de 31" incluyen válvula de 2".

Flujos calculados a razón de 20 GPM/pie² de área filtrante. Si el material filtrante es Zeolita, el flujo máximo no debe exceder 15 GPM/pie². La capacidad del filtro podrá variar por el tipo de bomba y las condiciones de la instalación.

Filtración

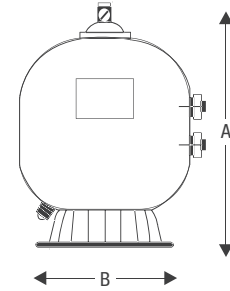
FILTROS DE ARENA



Triton®



- Filtro de fibra de vidrio reforzado de gran resistencia
- Presión máxima de operación 50 psi
- Material filtrante arena
- Ideal para piscinas de mayor volumen
- Excelente opción de costo-beneficio



Relación de partes en
Sección de Refacciones

Código	Descripción	Arena requerida	Área filtrante	6 hrs (Lts)	Bomba sugerida*	Alto (A)	Ancho (B)
110558	Filtro Triton de 30" s/valv.	230 kgs	5.0 pies ²	135,000	2 HP	39¾"	30½"
110555	Filtro Triton de 36"	420 kgs	7.0 pies ²	192,000	3 HP	45¼"	36½"
110556	Filtro Triton de 36" Comercial	420 kgs	7.0 pies ²	192,000	3 HP	45¼"	36½"

Flujos calculados a razón de 20 GPM/pie² de área filtrante.

Si el material filtrante es Zeolita, el flujo máximo no debe exceder 15 GPM/pie².

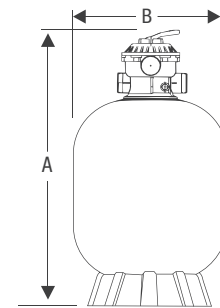
*La capacidad del filtro podrá variar por el tipo de bomba y las condiciones de la instalación.



Sand Dollar®



- Filtro polimérico de alta resistencia
- Presión máxima de operación 50 psi
- Material filtrante arena
- Válvula múltiple de 6 posiciones
- Opción con tecnología ClearPro® para una filtración más fina



Código	Descripción	Arena requerida	Área filtrante	8 hrs (Lts)	Bomba sugerida	Alto (A)	Ancho (B)
110515	Filtro Sand Dollar 16"	45 kgs	1.4 pies ²	63,500	¾ HP	33½"	16½"
110516	Filtro Sand Dollar 19"	68 kgs	1.8 pies ²	72,500	¾ HP	37¾"	19½"
110518	Filtro Sand Dollar 24"	136 kgs	3.1 pies ²	127,000	1½ HP	46¼"	24"
110520	Filtro Sand Dollar 26" **	160 kgs	3.5 pies ²	136,000	2 HP	48¾"	26"
110519	Filtro Sand Dollar 26" ** con tecnología ClearPro®	160 kgs	3.5 pies ²	136,000	2 HP	48¾"	26"

**Los filtros de 16", 19" y 24" incluyen válvula de 1½" y los filtros de 26" incluyen válvula de 2".

Si el material filtrante es Zeolita, el flujo máximo no debe exceder 15 GPM/pie².

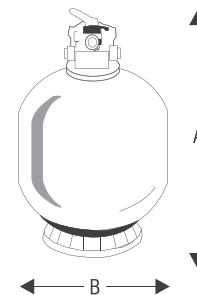
La presión operativa continua máxima es de 50 psi para tanques de 24" y 26" y 35 psi para tanques de 20" y menores.



Merus®



- Tanque fabricado en polímero moldeado.
- Puede operar largos ciclos de filtración en condiciones severas.
- 10 tubos laterales internos, dren inferior para drenado y servicio.
- Montado sobre base resistente a la corrosión.
- Diseñado para fácil operación y máxima eficiencia.



Código	Descripción	Arena requerida	Área filtrante	6 hrs (Lts)	Bomba sugerida	Alto (A)	Ancho (B)
110510	Filtro Merus 16"	45 kgs	1.4 pies ²	38,000	¾ HP	0.80 m	0.41 m
110511	Filtro Merus 19"	79 kgs	1.8 pies ²	49,000	¾ HP	0.93 m	0.49 m
110512	Filtro Merus 24"	136 kgs	3.1 pies ²	85,000	1½ HP	1.10 m	0.61 m

Flujos calculados a razón de 20 GPM/pie² de área filtrante.
Si el material filtrante es Zeolita, el flujo máximo no debe exceder 15 GPM/pie².
Flujo máximo de filtración aprobado por NSF es 20 GPM/pie².

Filtros para Piscinas



Calidad que da Tranquilidad



Filtración

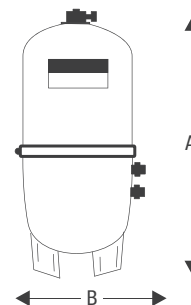
FILTROS DE CARTUCHO

HAYWARD

SwimClear™



- Filtro polimérico de gran resistencia
- Su diseño y configuración aseguran una agua cristalina
- Gran ahorro de agua debido a que no requieren retrolavado
- Conexiones de entrada/salida de 2" o 2½"
- Calidad reconocida a nivel mundial



Código	Descripción	Área filtrante	6 hrs (Lts)	Bomba sugerida*	Alto (A)	Ancho (B)
110818	Filtro SwimClear 225	225 pies ²	115,000	1 HP	32½"	24"
110819	Filtro SwimClear 325	325 pies ²	166,000	1½ HP	34½"	24"
110820	Filtro SwimClear 425	425 pies ²	204,000	2 HP	40½"	24"
110821	Filtro SwimClear 525	525 pies ²	204,000	2 HP	46½"	24"

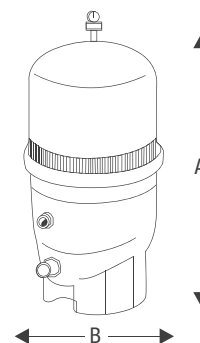
Flujos calculados a razón de 0.375 GPM/pie² de área filtrante.
La capacidad del filtro podrá variar por el tipo de bomba y las condiciones de la instalación.

PENTAIR

Clean & Clear Plus™



- Tanque de polipropileno inyectado de alta resistencia y duración
- Sistema de abrazadera para fácil acceso a los cartuchos
- Cuatro cartuchos que prolongan los intervalos entre limpiezas
- Gran ahorro de agua debido a que no requieren retrolavado
- Conexiones de entrada/salida de 2"



Código	Descripción	Área filtrante	6 hrs (Lts)	Bomba sugerida	Alto (A)	Ancho (B)
110810	Filtro Clean & Clear Plus 240	240 pies ²	122,500	1 HP	37"	21½"
110811	Filtro Clean & Clear Plus 320	320 pies ²	163,300	1½ HP	43"	21½"
110812	Filtro Clean & Clear Plus 420	420 pies ²	204,000	2 HP	49"	21½"
110813	Filtro Clean & Clear Plus 520	520 pies ²	204,000	3 HP	56"	21½"

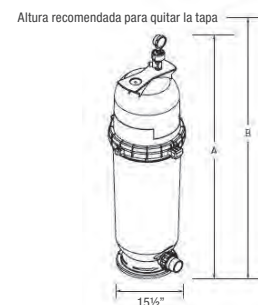
La capacidad del filtro podrá variar por el tipo de bomba y las condiciones de la instalación.



Clean & Clear™



- Cartucho de fácil extracción y limpieza
- Abrazadera tipo anillo para fácil acceso al cartucho
- Tanque de polipropileno reforzado de alta resistencia
- Gran ahorro de agua debido a que no requiere retrolavado
- Conexiones de entrada/salida de 2"



Código	Descripción	Área filtrante	6 hrs (Lts)	Bomba sugerida	Alto (A)	Alto (B)
110801	Filtro Clean & Clear 50	50 pies ²	34,020	¾ HP	18"	30"
110802	Filtro Clean & Clear 75	75 pies ²	51,030	1 HP	25½"	39"
110803	Filtro Clean & Clear 100	100 pies ²	68,040	1½ HP	33"	61"
110804	Filtro Clean & Clear 150	150 pies ²	102,060	1½ HP	40½"	76"
110805	Filtro Clean & Clear 200	200 pies ²	102,060	2 HP	40½"	76"

Se recomienda un flujo de 0.5 GPM x pie².
La capacidad del filtro podrá variar por el tipo de bomba y las condiciones de la instalación.



Dynamic®



- Ideales para piscinas pequeñas o fuentes
- Para instalaciones en línea
- Fácil acceso al cartucho
- Diferentes capacidades
- Por su tamaño se adaptan a espacios limitados



Código	Descripción	Área filtrante	6 hrs (Lts)	Bomba sugerida*	Alto (A)	Diam. (B)
110565	Filtro Dynamic II 25 [†]	25 pies ²	34,000	½ HP	0.46 m	0.21 m
110566	Filtro Dynamic II 50 [†]	50 pies ²	68,000	¾ HP	0.46 m	0.21 m
110567	Filtro Dynamic V 75 [†]	75 pies ²	102,000	1 HP	0.64 m	0.21 m
110568	Filtro Dynamic V 100 [†]	100 pies ²	136,000	1½ HP	0.80 m	0.21 m
110570	Filtro Dynamic "En línea" 25	25 pies ²	34,000	½ HP	0.46 m	0.21 m
905012	Base para Filtro Dynamic					

[†] La base para filtro Dynamic se ordena por separado.
Flujos calculados a razón de 1 GPM/pie² de área filtrante.
La capacidad del filtro podrá variar por el tipo de bomba y las condiciones de la instalación.

Relación de partes en Sección de Refacciones

Filtración

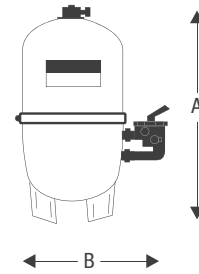
FILTROS DE ARENA

HAYWARD

Pro-Grid™



- Filtro polimérico inyectado resistente a la corrosión
- Alta capacidad de filtración con bajo mantenimiento
- Abrazadera de fácil acceso para servicio de las mallas
- Conexiones de entrada/salida de 2"



Código	Descripción	T.D. requerida	Área filtrante	6 hrs (Lts)	Bomba sugerida*	Alto (A)	Ancho (B)
110656	Filtro Pro-Grid TD 24	1.4 kgs	24 pies ²	65,320	¾ HP	0.83 m	0.59 m
110657	Filtro Pro-Grid TD 36	2.0 kgs	36 pies ²	97,980	1 HP	0.88 m	0.59 m
110658	Filtro Pro-Grid TD 48	2.8 kgs	48 pies ²	130,640	1½ HP	1.02 m	0.59 m
110659	Filtro Pro-Grid TD 60	3.5 kgs	60 pies ²	163,300	2 HP	1.18 m	0.59 m
110660	Filtro Pro-Grid TD 72	4.2 kgs	72 pies ²	196,000	3 HP	1.34 m	0.59 m

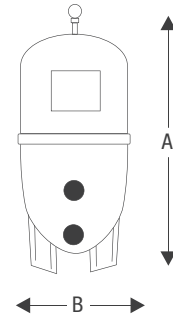
Seleccione la válvula 116053 o 116059 para estos filtros. (ver sección de válvulas, página 25)
 Flujos calculados a razón de 2 GPM/pie² de área filtrante.
 La capacidad del filtro podrá variar por el tipo de bomba y las condiciones de la instalación.

PENTAIR

FNS® Plus



- Filtro de fibra de vidrio reforzado con polipropileno de alta resistencia
- Una filtración eficiente para aplicaciones de mayor demanda
- Mallas de gran capacidad para alargar los periodos entre limpiezas
- Fácil acceso para el mantenimiento de las mallas
- Conexiones de entrada/salida de 2"



Código	Descripción	T.D. requerida	Área filtrante	6 hrs (Lts)	Bomba sugerida*	Alto (A)	Ancho (B)
110651	Filtro FNS Plus TD 24	1.13 kgs	24 pies ²	65,320	¾ HP	0.94 m	0.54 m
110652	Filtro FNS Plus TD 36	1.70 kgs	36 pies ²	97,980	1 HP	1.09 m	0.54 m
110653	Filtro FNS Plus TD 48	2.27 kgs	48 pies ²	130,640	1½ HP	1.24 m	0.54 m
110654	Filtro FNS Plus TD 60	2.83 kgs	60 pies ²	163,300	2 HP	1.40 m	0.54 m

Relación de partes en Sección de Refacciones

Flujos calculados a razón de 2 GPM/pie² de área filtrante.
 La capacidad del filtro podrá variar por el tipo de bomba y las condiciones de la instalación.



Paquete



Pro™ Series

- Filtro polimérico de gran resistencia
- Presión máxima de operación 50 psi
- Válvula múltiple de 6 posiciones
- Diseño compacto, se adapta a espacios reducidos



Código Descripción

- 110745 Paquete de Filtración Pro Series 16" con Motobomba Power-Flo/Matrix 1 HP
 110750 Paquete de Filtración Pro Series 18" con Motobomba Power-Flo/Matrix 1 HP

- Incluye:**
- Filtro Hayward Pro Series de 16" o 18"
 - Motobomba PF/Matrix de 1 HP

Código	1 hr	8 hrs	10 hrs	Alto	Ancho	Prof.
110745	6,800 lts	54,400 lts	68,000 lts	76 cm	70 cm	48 cm
110750	7,930 lts	63,500 lts	79,300 lts	79 cm	76 cm	48 cm



Paquete



SwimPro®

- Filtro polimérico de gran resistencia
- Presión máxima de operación 50 psi
- Válvula múltiple de 6 posiciones
- Operación confiable



Código Descripción

- 110746 Paquete de Filtración SwimPro 17" con Motobomba Power-Flo 1 HP, 110V
 110751 Paquete de Filtración SwimPro 19" con Motobomba Power-Flo 1½ HP, 110V

- Incluye:**
- Filtro Hayward SwimPro de 17" o 19"
 - Motobomba Power-Flo de 1 o 1½ HP, 110V

Código	1 hr	8 hrs	10 hrs	Alto	Ancho	Prof.
110746	8,600 lts	68,800 lts	86,000 lts	92 cm	51 cm	51 cm
110751	10,200 lts	81,600 lts	102,000 lts	99 cm	54 cm	54 cm



Paquete



Merus®

- Filtro polimérico de gran resistencia
- Presión máxima de operación 50 psi
- Válvula múltiple de 6 posiciones
- Excelente costo-beneficio



Código Descripción

- 110776 Paquete de Filtración Merus 16" con Motobomba Argentum 1 HP, 110V
- 110777 Paquete de Filtración Merus 19" con Motobomba Argentum 1½ HP, 110V

Código	1 hr lts	8 hrs lts	10 hrs lts	Alto cm	Ancho cm	Prof. cm
110776	6,300	50,400	63,000	65	79	60
110777	8,100	64,800	81,000	95	79	60

- Incluye:**
- Filtro Aquex® Merus de 16" o 19"
 - Motobomba Argentum de 1 o 1½ HP, 110V
 - Cable con clavija



Paquete



Dynamic® / Orum®

Diseñado para:

- Mantenimiento de piscinas
- Fuentes comerciales



Código Descripción

- 110775 Paquete de Filtración Vertex® 100

Código	1 hr	Alto	Ancho	Prof.
110775	13,600 lts	138 cm	68 cm	45 cm

Incluye:

- Filtro Dynamic de 100 pies²
- Motobomba Orum de 1½ HP 110/220V (111138)

La capacidad del filtro podrá variar por las condiciones de operación.



Paquete



Micro Star Clear® / Power Flo®

Diseñado para:

- Hidromasajes
- Fuentes pequeñas



Código Descripción









- 110760 Paquete de Filtración Micro Star Clear 20

Código	1 hr	Alto	Ancho	Prof.
110760	9,000 lts	45 cm	19 cm	19 cm

Incluye:

- Filtro Micro Star Clear de 20 pies²
- Bomba Power-Flo de 40 GPM

La capacidad del filtro podrá variar por las condiciones de operación.

Válvulas	Código	Descripción		
	116012	Válvula multiport de 2" conex. roscar, flujo de 125 GPM		
	116014	Válvula multiport de 1½" p/montar en filtro Meteor de 26"		
 <i>Relación de partes en Refacciones</i>	116025	Válvula de esfera de 1½", cementar		
	116026	Válvula de esfera de 2", cementar		
	116060	Válvula Hayward check columpio de 1½" mod. SP-1446-1S		
	116065	Válvula Hayward hidrostática de 1½" mod. SP-1056		
	116051	Válvula multiport de 1½", modelo SP-710XAll		
	116052	Válvula multiport de 1½", modelo SPX714T p/montar		
	116053	Válvula multiport de 2", modelo SP-715XAll		
	116054	Válvula multiport de 2", modelo SP-716-20 p/montar		
	116055	Válvula multiport de 2", para filtro 36" lateral		
	116059	Válvula de Pistón de 2"		
	116090	Válvula multiport de 3" lateral para filtro de 42"		
	18201-0300	Válvula multiport de 2" para System:3 D.E.		
	18201-0200	Válvula multiport de 2" para System:3 Arena		
	116024-P	Válvula de 2 vías PVC 1½" x 2" exterior		
	116042-P	Válvula de 2 vías PVC 2" x 2½" exterior		
	116024	Válvula de 2 vías CPVC 1½" x 2" exterior		
	116042	Válvula de 2 vías CPVC 2" x 2½" exterior		
	116048	Válvula de 3 vías PVC 1½" x 2" exterior		
	116040	Válvula de 3 vías PVC 2" x 2½" exterior		
	116015	Válvula de 3 vías CPVC 1½" x 2" exterior		
	116017	Válvula de 3 vías CPVC 2" x 2½" exterior		
	116016	Válvula de 3 vías CPVC 2½" x 3" exterior		
	116039	Válvula actuadora rotación 180°		
	116041	Válvula de 3 vías CPVC para solar, autodrenable 2" x 2½" exterior		
	116045	Válvula check CPVC Tapa Transparente 2" x 2½" exterior		
	116021	Válvula WaterWay de 3 vías 1½" x 2"		
	116022	Válvula WaterWay de 3 vías 2" x 2½"		
116067	Válvula Check TruSeal Tapa Transparente 2" x 1½"			
116068	Válvula Check TruSeal Tapa Transparente 2½" x 2"			
116069	Válvula Check TruSeal Tapa Transparente 3" x 2½"			
Medios Filtrantes	Código	Descripción		
	800021	Arena sílica 10-20, bulto de 50 kgs		
	800022	Arena sílica 20-30, bulto de 50 kgs		
	800030	Zeolita Crystalum saco de 1 pie ³ (21 kgs)		
	110691	Tierra Deatomácea, bulto de 50 lbs		
	110695	Taza medidora para tierra D.E. 1 lb		

Motobombas para Piscinas

MOTOBOMBAS

para Piscinas

Residencial





WhisperFlo®



Relación de partes en
Sección de Refacciones

SUCCIÓN

2"

DESCARGA

GARANTÍA

1

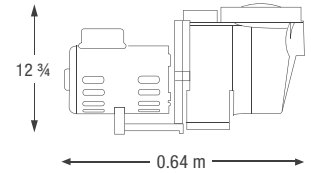
año

MOTOR

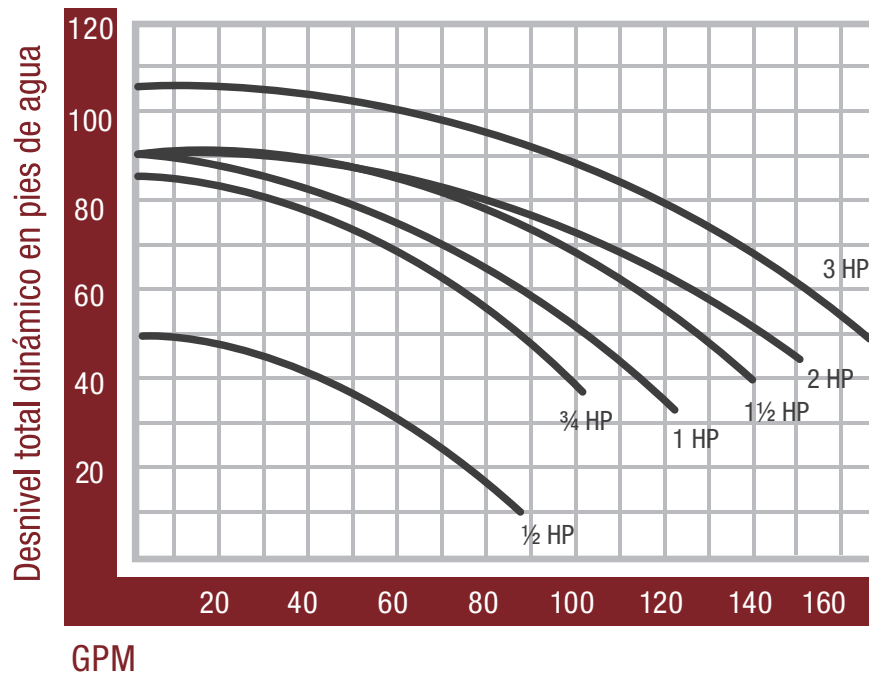
3/4 > 3

HP

- Ideal para piscinas con instalaciones demandantes
- Fabricada en termoplástico de alta resistencia
- Autocebante
- Trampa de hojas de gran tamaño c/tapa transparente



Código	Descripción	Amperes	Voltaje	Fases	No. Prov.
111234	Whisperflo 3/4 HP	10.8/5.4	110/220	1	011771
111235	Whisperflo 1 HP	14.2/7.1	110/220	1	011772
111236	Whisperflo 1 1/2 HP	16.0/8.0	110/220	1	011773
111237	Whisperflo 2 HP	22.4/11.2	110/220	1	011774
111243	Whisperflo 3 HP	11.5	220	1	011583



Motobombas

 RESIDENCIAL



WhisperFloXF®



SUCCIÓN

3"

DESCARGA

GARANTÍA

1

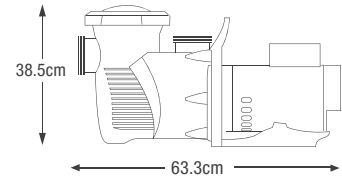
año

MOTOR

3-5

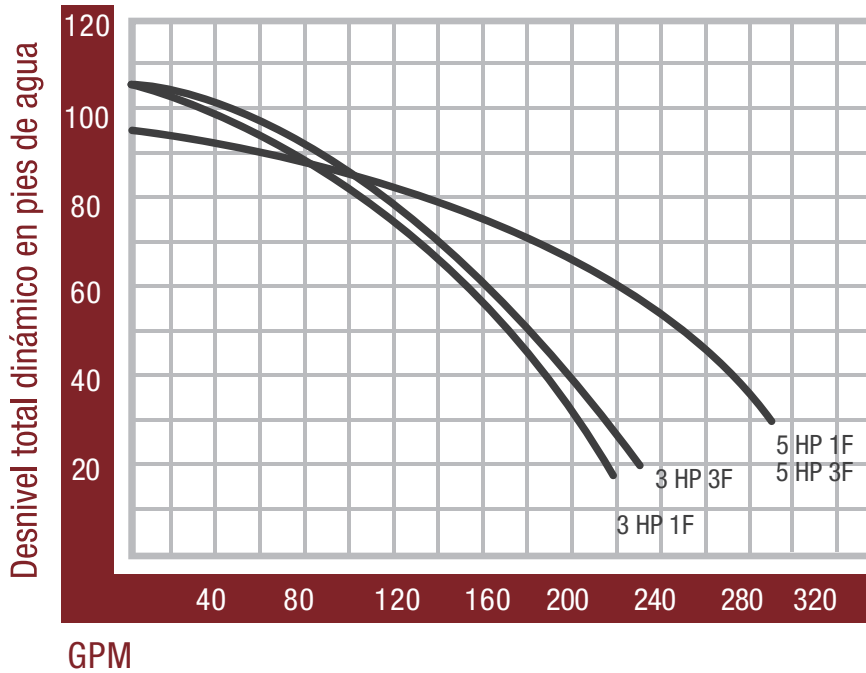
HP

- Ideal para piscinas comerciales
- Diseñada para manejar grandes flujos de agua
- Fabricada en termoplástico de alta resistencia
- Autocebante
- Incluye tuercas unión de 2½" o 3"



Código	Descripción	Amperes	Voltaje	Fases	No. Prov.
111310	WhisperfloXF 3 HP	14.5	220	1	022010
111198	WhisperfloXF 3 HP	9.6/4.8	220/440	3	022030
111197	WhisperfloXF 5 HP	19.9	220	1	022011
111183	WhisperfloXF 5 HP	12.1/6.7	220/440	3	022031

- Incluye tuercas unión para conexión directa a 2½" o 3"
- Canasta robusta y extra grande de fácil limpieza
- Sello de EPDM de alta resistencia
- Los modelos trifásicos son compatibles con el Acu Drive™ XS



Motobomba Ensamblada en México

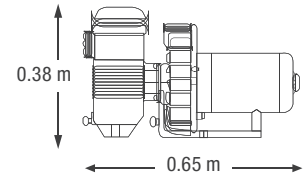
Challenger®



Relación de partes en
Sección de Refacciones

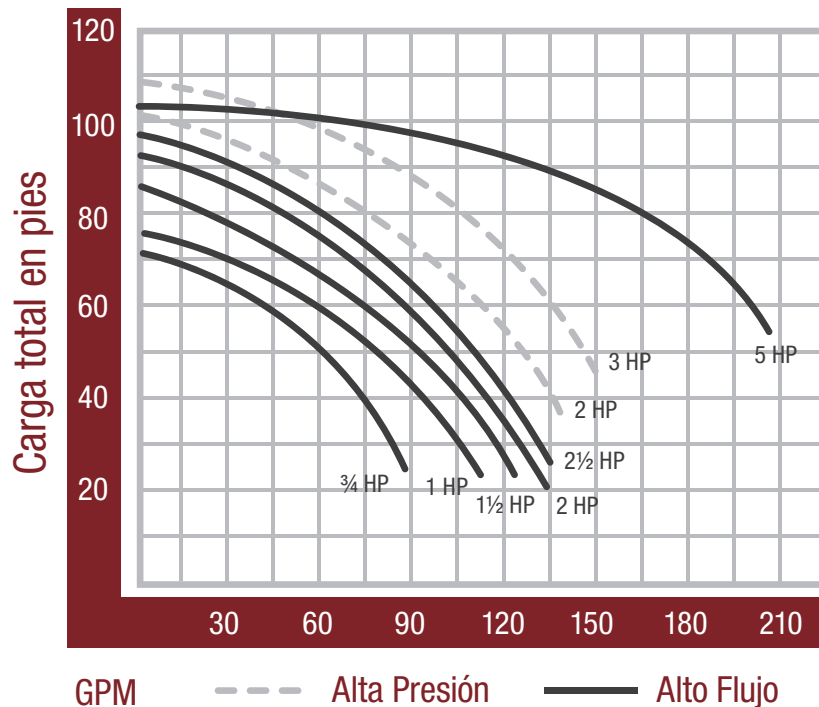


- Fabricada en termoplástico de alta resistencia
- Ideal para manejar grandes volúmenes a bajo costo
- Autocebante
- Trampa de hojas c/tapa transparente
- Amplia gama de capacidades



Código	Descripción	Amperes	Voltaje	Fases	
111151	Challenger ¾ HP	AF	15.3/7.6	110/220	1
111152	Challenger 1 HP	AF	19.2/9.6	110/220	1
111153	Challenger 1½ HP	AF	10.4	220	1
111154	Challenger 2 HP	AF	11.2	220	1
111168	Challenger 2 HP	AF	6.8/3.4	220/440	3
111155	Challenger 2½ HP	AF	11.2	220	1
111156	Challenger 3 HP	AP	15.4	220	1
111158	Challenger 2 HP	AP	11.2	220	1
111159	Challenger 3 HP	AP	8.6/4.3	220/440	3

AF: Alto Flujo AP: Alta Presión, para instalaciones mas demandantes



Motobombas

 RESIDENCIAL

Motobomba Ensamblada en México

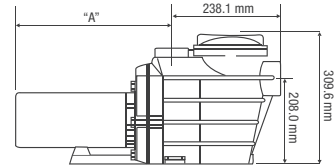
Super II™



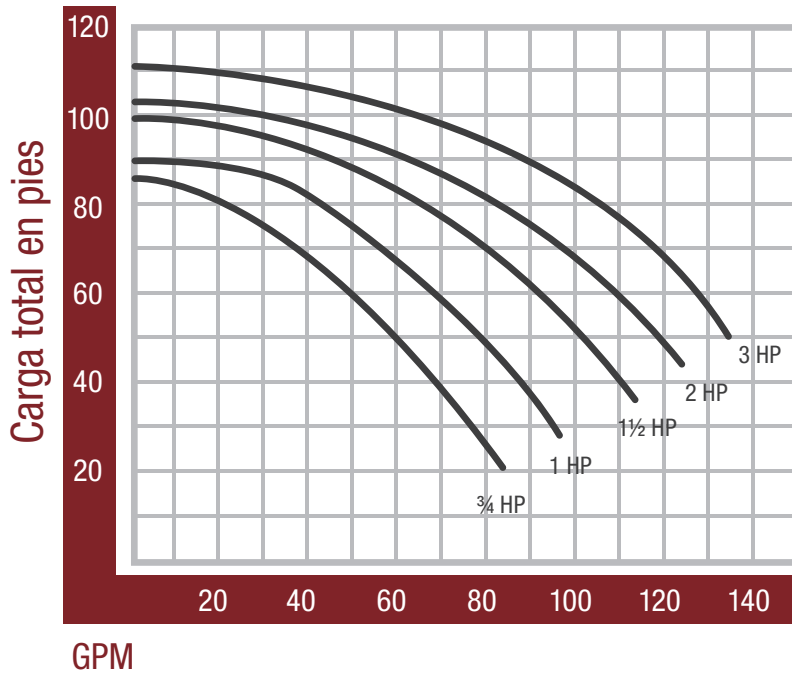
Relación de partes en
Sección de Refacciones



- Ideal para piscinas residenciales
- Ideal para manejar grandes volúmenes a bajo costo
- Autocebante
- Trampa de hojas de gran tamaño c/tapa transparente
- Alarga el tiempo entre limpiezas de la trampa



Código	Descripción	Amperes	Voltaje	Peso	"A"
111125	Super II ¼ HP	15.0/7.5	110/220	14 kgs	328 mm
111126	Super II 1 HP	18.6/9.3	110/220	15 kgs	339 mm
111127	Super II 1½ HP	19.6/9.8	110/220	17 kgs	353 mm
111128	Super II 2 HP	11.4	220	19 kgs	388 mm
111117	Super II 2 HP 3 F	8.6/4.3	220/440	19 kgs	388 mm
111118	Super II 3 HP	13.8	220	21 kgs	407 mm
111119	Super II 3 HP 3 F	9.6/4.8	220/440	21 kgs	407 mm

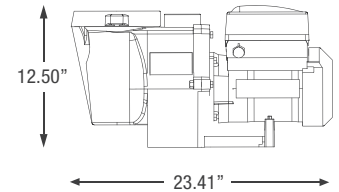




IntelliFlo®

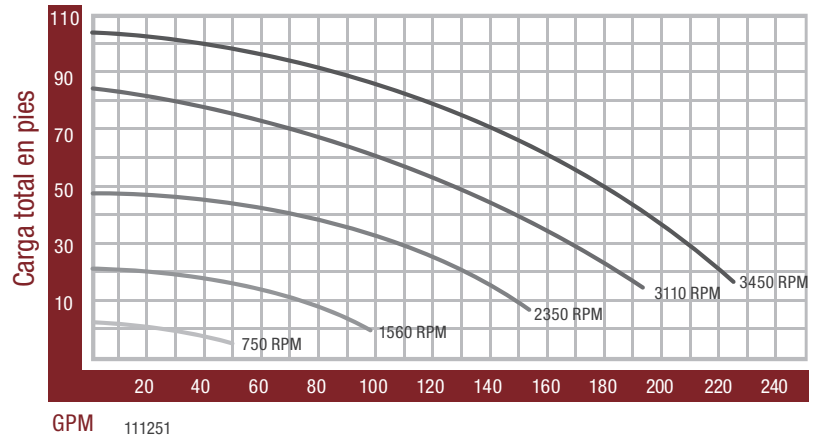
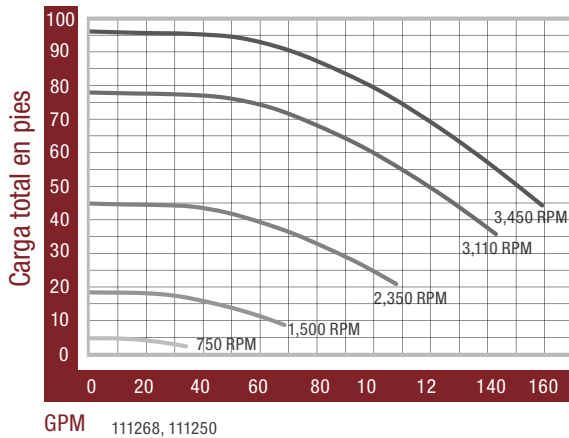


- Bomba de velocidad o flujo variable
- Ideal para piscinas residenciales o semi-comerciales
- Ahorro significativo en el consumo de energía
- Opción con sistema de anti-atrapamiento



Código	Descripción	Amperes	Voltaje	Fases	No. Prov.
111268	Intelliflo VSF, 230V, 1F (Velocidad y flujo variable)	16.0	230	1	011056
111250	Intelliflo VS-SVRS, 220V, 1F (Velocidad variable con protección anti-atrapamiento)	16.0	220	1	011057
111251	IntellifloXF VSF, 220V, 1F (Velocidad y flujo variable)	16.0	220	1	022005

Código 111251 incluye tuercas unión para conexión directa a 2½" o 3"



Motobombas

 RESIDENCIAL

 PENTAIR

SuperFlo®



SuperFlo®



SuperFlo® VS

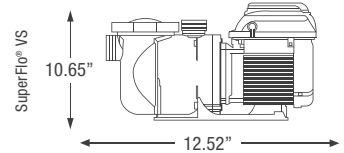
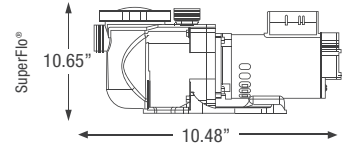
SUCCIÓN
1 1/2"
DESCARGA

GARANTÍA
1
año

MOTOR
3/4 > 2
HP

 Cuidado del Medio Ambiente
SPANISH de Alta Tecnología

- Ideal para piscinas residenciales
- Silenciosa gracias a su diseño de flujo interno
- Tapa transparente que facilita la inspección de canasta
- Tapa "Cam and Ramp" ajustable con un 1/4 de giro
- Opción en velocidad variable (VS)

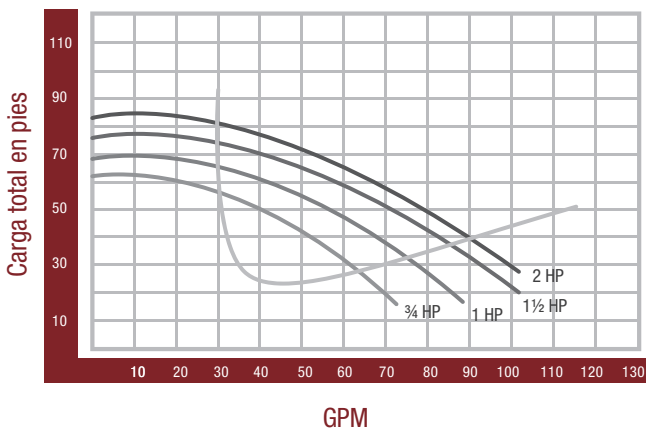


Código	Descripción	Amperes	Voltaje	Fases	No. Prov.
111286	SuperFlo® 3/4 HP	10.8/5.2-5.4	110/220	1	340037
111283	SuperFlo® 1 HP	13.2/6.2-6.6	110/220	1	340038
111284	SuperFlo® 1 1/2 HP	16.0/7.8-8.0	110/220	1	340039
111285	SuperFlo® 2 HP	21.0/10.0-10.5	110/220	1	340040
111287-2	SuperFlo® VS	13.2/12.0-11.5	110/220	1	342001

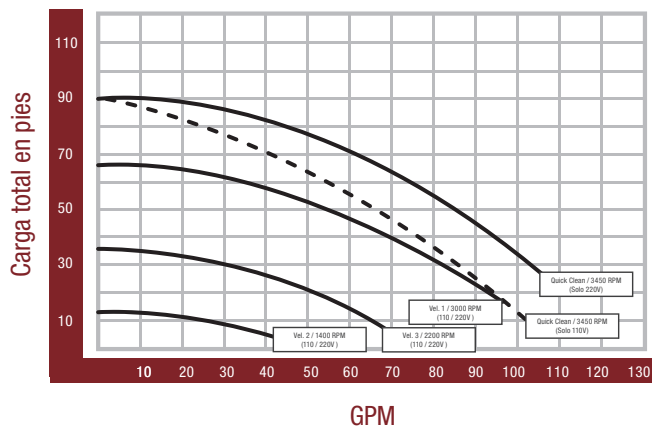
- La SuperFlo® VS es perfecta para piscinas que requieran una bomba de hasta 1 1/2 HP.
- Reconoce y se adapta automáticamente a su potencia de 110V o 220V.

NOTA: Incluyen tuercas unión.

SuperFlo®



SuperFlo® VS





Orum®



Relación de partes en
Sección de Refacciones

SUCCIÓN

2"

DESCARGA

GARANTÍA

1

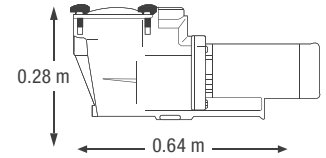
año

MOTOR

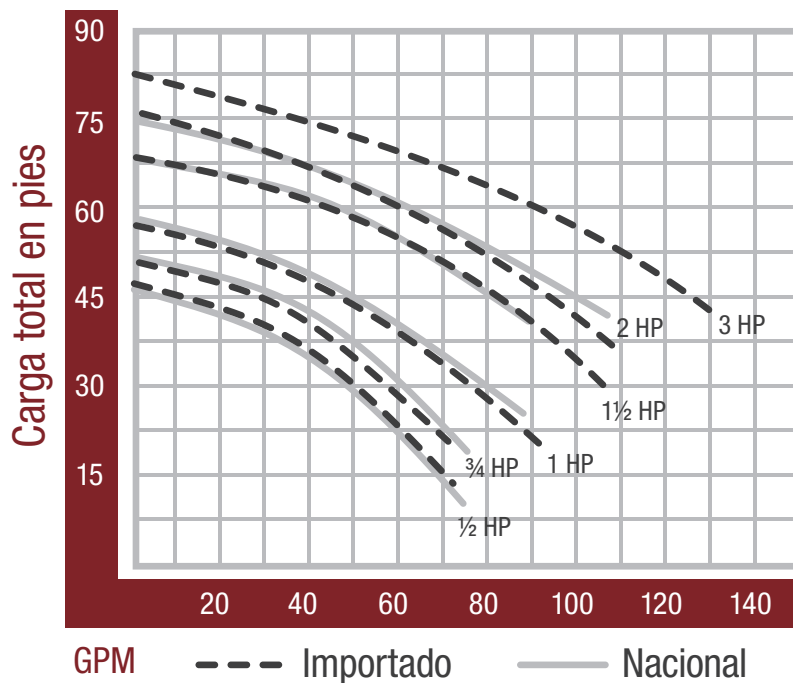
1/2 > 3

HP

- Excelente opción para piscinas residenciales
- Diseño probado de alta confiabilidad
- Autocebante
- Trampa de hojas de gran tamaño c/tapa transparente



Código	Descripción	Amperes	Voltaje	Fases
111135	Orum ½ HP motor imp	10.8/5.4	110/220	1
111136	Orum ¾ HP motor imp.	14.8/7.4	110/220	1
111137	Orum 1 HP motor imp.	16.2/8.1	110/220	1
111138	Orum 1½ HP motor imp.	22.0/11.0	110/220	1
111139	Orum 2 HP motor imp.	11.4	220	1
111199	Orum 3 HP motor imp.	13.8	220	1
111200	Orum 3 HP motor imp.	9.6/4.8	220/440	3
111145	Orum ½ HP motor nac.	7.5/3.75	110/220	1
111146	Orum ¾ HP motor nac.	11.6/5.8	110/220	1
111147	Orum 1 HP motor nac.	12.3/6.15	110/220	1
111148	Orum 1½ HP motor nac.	16.6/8.4	110/220	1
111149	Orum 2 HP motor nac.	21.6/10.8	110/220	1





AQX-B®



SUCCIÓN

1½"

DESCARGA

GARANTÍA

2

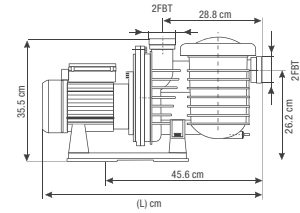
años

MOTOR

1½-3

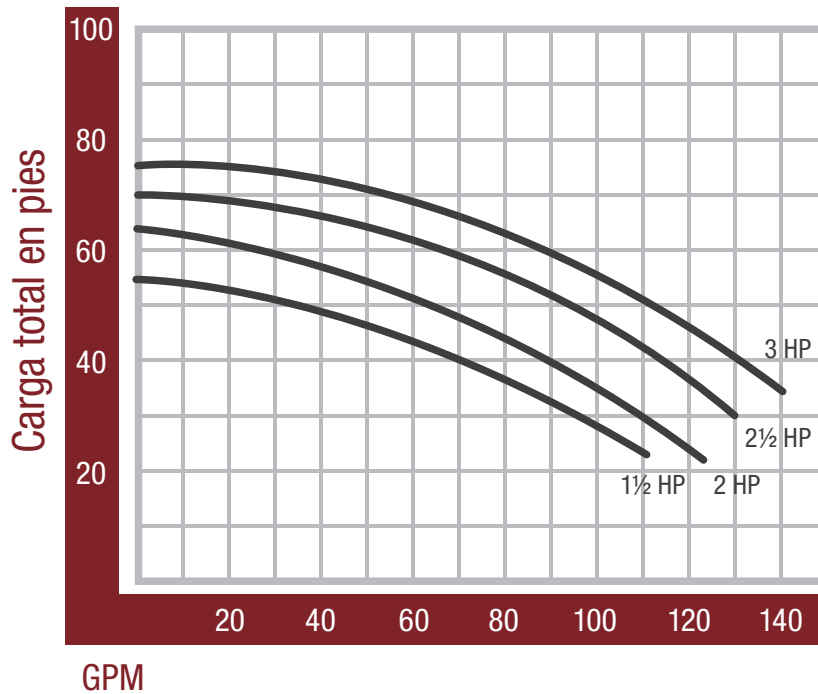
HP

- Fabricada en plástico reforzado de alta resistencia
- Autocebante
- Trampa de hojas de gran tamaño c/tapa transparente
- Incluye tuercas unión de 1½" y cable con clavija*
- Ideal para piscinas con instalaciones más demandantes



Código	Descripción	Amperes	Voltaje	Fases	(L) cm
111093	Aquex AQX-B de 1½ HP	5.2	220	1	63.5
111094	Aquex AQX-B de 2 HP	7.0	220	1	63.5
111095	Aquex AQX-B de 2½ HP	8.6	220	1	63.5
111096	Aquex AQX-B de 3 HP	10.0	220	1	63.5
111096-T	Aquex AQX-B de 3 HP	7.0/3.5	220/440	3	67.0

* El modelo de 3 fases (111096-T) no incluye el cable con clavija.





Argentum®



Diseñada para aplicaciones con succión positiva y baja carga

Relación de partes en Sección de Refacciones

SUCCIÓN

1½"

DESCARGA

GARANTÍA

1

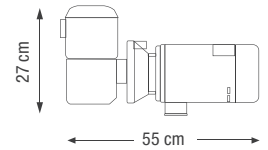
año

MOTOR

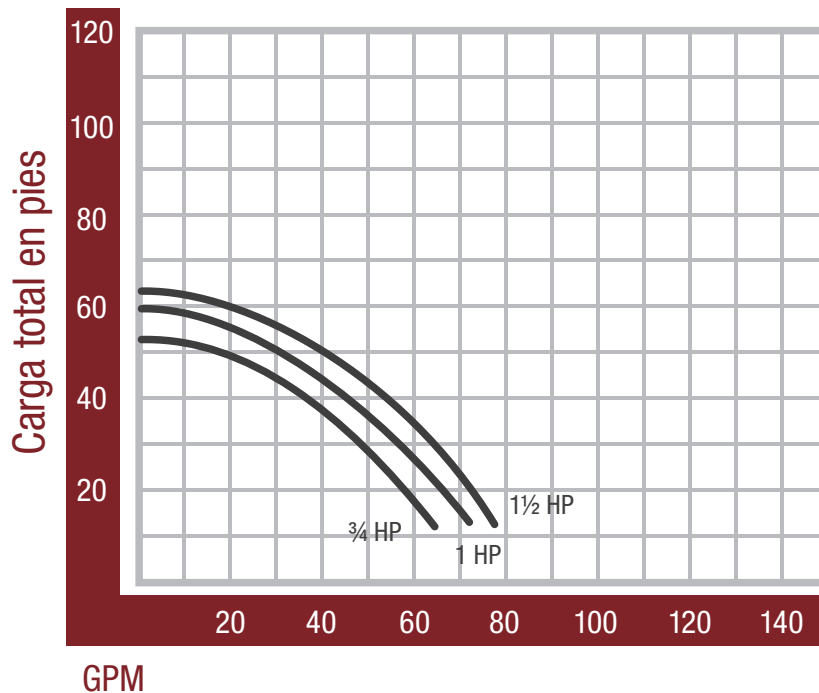
¾-1½

HP

- Excelente para chapoteaderos o pequeñas piscinas
- Buen desempeño a bajo costo de operación
- Trampa de hojas con tapa transparente
- Succión y descarga de 1½"



Código	Descripción	Amperes	Voltaje	Fases
111186	Argentum ¾ HP	10.0	110	1
111187	Argentum 1 HP	12.0	110	1
111188	Argentum 1½ HP	15.4/7.7	110/220	1





AQX-A®

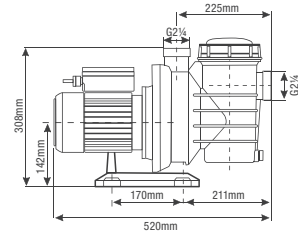


SUCCIÓN 1½" DESCARGA

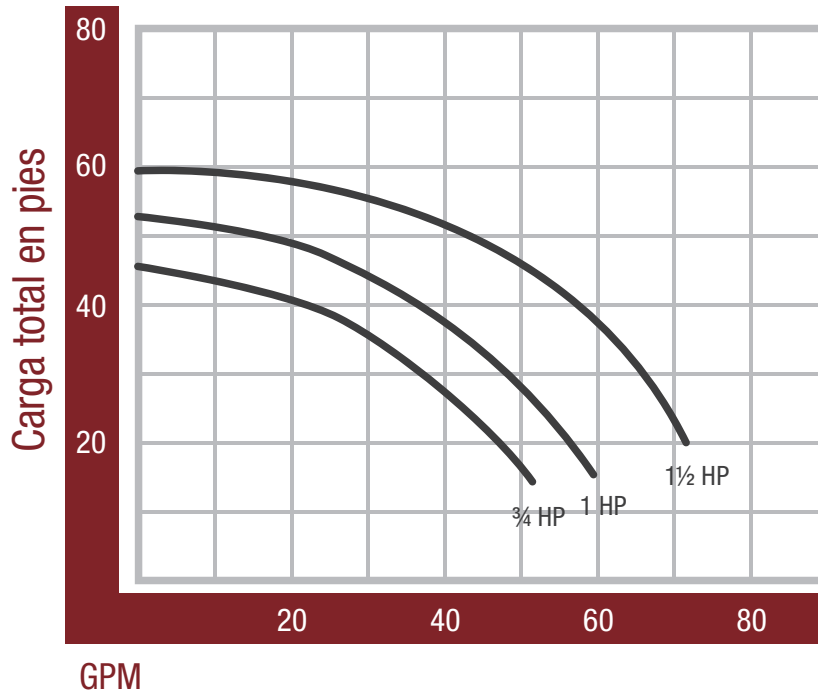
GARANTÍA 2 años

MOTOR ¾ 1½ HP

- Fabricada en plástico reforzado de alta resistencia
- Autocebante
- Trampa de hojas de fácil acceso c/tapa transparente
- Incluye tuercas unión de 1½"



Código	Descripción	Amperes	Voltaje	Fases
111081	Aquex AQX-A ¼ HP	8.4	110	1
111082	Aquex AQX-A ¼ HP	4.6	220	1
111083	Aquex AQX-A 1 HP	10.5	110	1
111084	Aquex AQX-A 1 HP	5.8	220	1
111085	Aquex AQX-A 1½ HP	14.0	110	1
111086	Aquex AQX-A 1½ HP	7.0	220	1





Dynamo®



Diseñada para aplicaciones con succión positiva y baja carga

Relación de partes en Sección de Refacciones

SUCCIÓN

1½"

DESCARGA

GARANTÍA

1

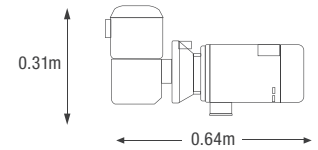
año

MOTOR

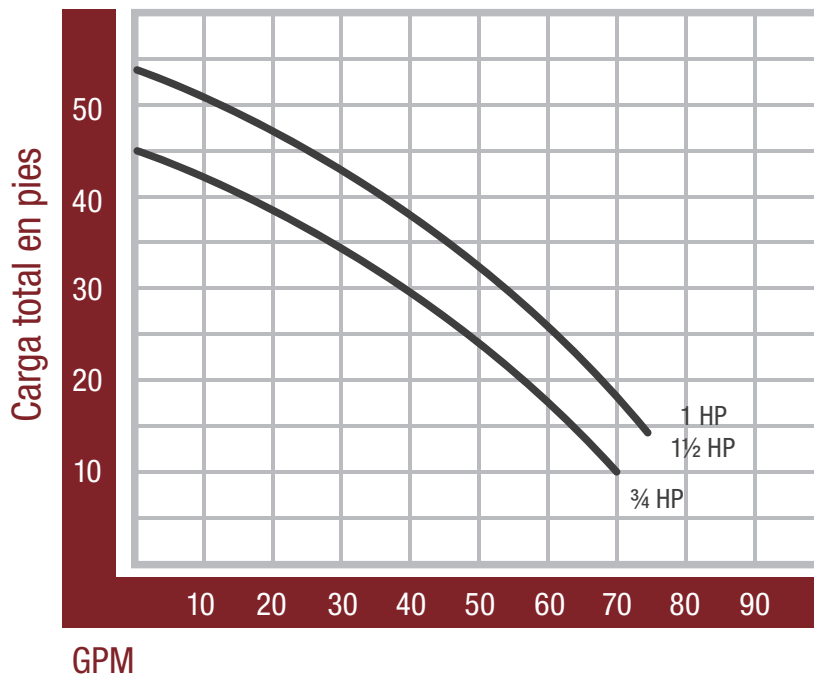
¾-1½

HP

- Ideal para chapoteaderos o pequeñas piscinas
- Excelente costo-beneficio de operación
- Trampa de hojas c/tapa transparente



Código	Descripción	Amperes	Voltaje	Fases	No. Prov.
111265	Dynamo ¾ HP	9.2	110	1	340103
111266	Dynamo 1 HP	12.0	110	1	340104
111267	Dynamo 1½ HP	16.0/8.0	110/220	1	340106





INTELLIFLO® VSF

Primera bomba de flujo y velocidad variable
Brinda la máxima eficiencia y el mejor desempeño



Unidades Básicas



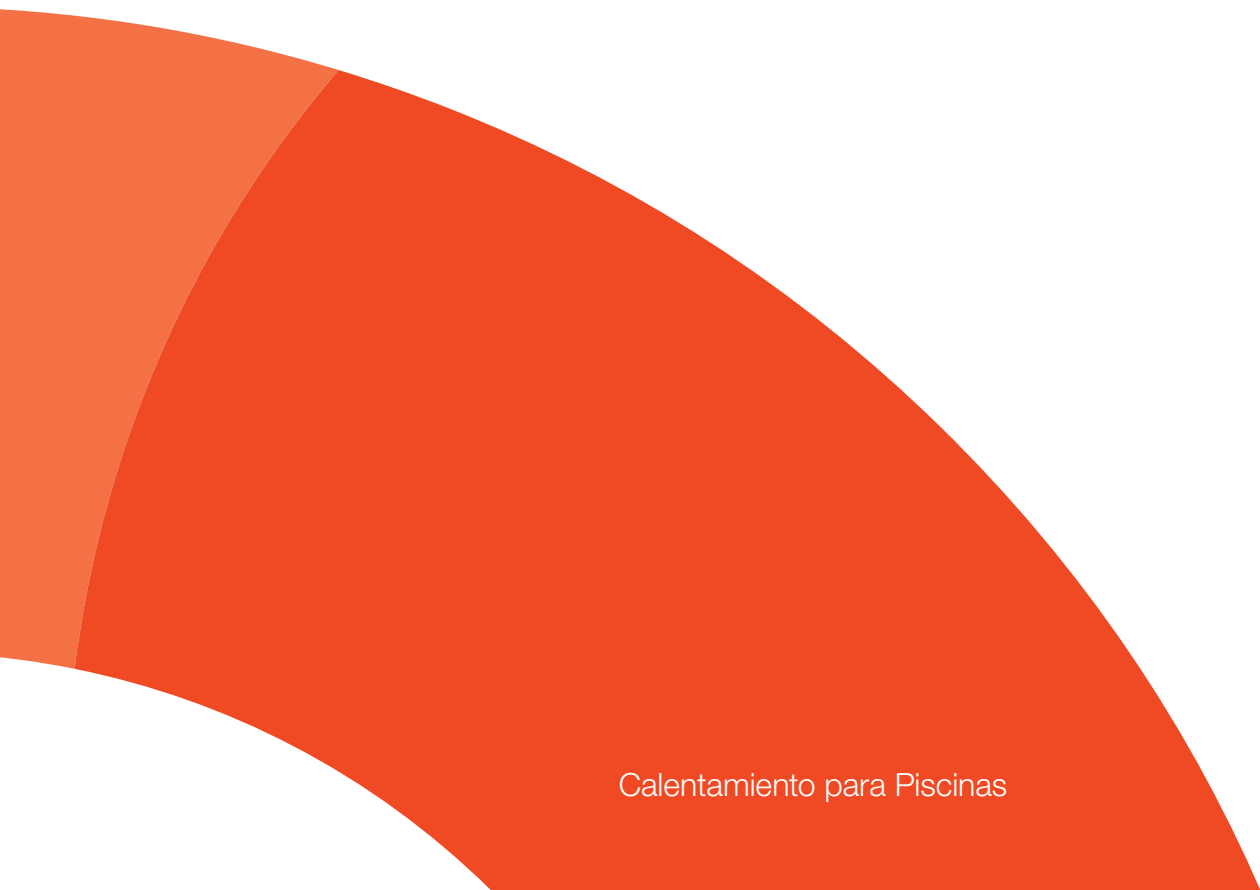
Código Descripción

- 111214 Unidad Básica Orum de ½ HP
- 111215 Unidad Básica Orum de ¾ HP
- 111216 Unidad Básica Orum de 1 HP
- 111217 Unidad Básica Orum de 1½ HP
- 111218 Unidad Básica Orum de 2 HP
- 111219 Unidad Básica Orum de 3 HP



- 111202 Unidad Básica Super Pump de ½ HP
- 111203 Unidad Básica Super Pump de ¾ HP
- 111204 Unidad Básica Super Pump de 1 HP
- 111205 Unidad Básica Super Pump de 1½ HP
- 111206 Unidad Básica Super Pump de 2 HP





CALENTAMIENTO para Piscinas

Calentadores de Gas

Calentadores Eléctricos

Bombas de Calor

Páneles Solares

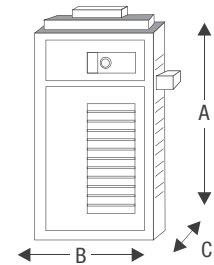
Controles para Solares





Series A

- Intercambiador de cobre
- Termostato sencillo (con control dual en modelo digital)
- Gobernador Uni-Therm evita condensación y evaporación
- Manejo de hasta 125 GPM con una ligera pérdida de presión



Encendido Electrónico



Código	Descripción	BTUs (Entrada)	Alto (A)	Ancho (B)	Prof. (C)
114022	Calentador P-R206A E Natural	199,500	0.96 m	0.50 m	0.72 m
114023	Calentador P-R206A E Propano	199,500	0.96 m	0.50 m	0.72 m
114032	Calentador P-R266A E Natural	266,000	0.96 m	0.58 m	0.72 m
114033	Calentador P-R266A E Propano	266,000	0.96 m	0.58 m	0.72 m
114042	Calentador P-R336A E Natural	332,500	0.96 m	0.66 m	0.72 m
114043	Calentador P-R336A E Propano	332,500	0.96 m	0.66 m	0.72 m
114052	Calentador P-R406A E Natural	399,000	0.96 m	0.74 m	0.72 m
114053	Calentador P-R406A E Propano	399,000	0.96 m	0.74 m	0.72 m

Encendido Millivolt



Código	Descripción	BTUs (Entrada)	Alto (A)	Ancho (B)	Prof. (C)
114020	Calentador P-R206A M Natural	199,500	0.96 m	0.50 m	0.72 m
114021	Calentador P-R206A M Propano	199,500	0.96 m	0.50 m	0.72 m
114030	Calentador P-R266A M Natural	266,000	0.96 m	0.58 m	0.72 m
114031	Calentador P-R266A M Propano	266,000	0.96 m	0.58 m	0.72 m
114040	Calentador P-R336A M Natural	332,500	0.96 m	0.66 m	0.72 m
114041	Calentador P-R336A M Propano	332,500	0.96 m	0.66 m	0.72 m
114050	Calentador P-R406A M Natural	399,000	0.96 m	0.74 m	0.72 m
114051	Calentador P-R406A M Propano	399,000	0.96 m	0.74 m	0.72 m

Chimeneas

Código	Descripción
952638	Chimenea para Interior P-R206
952639	Chimenea para Interior P-R266
952640	Chimenea para Interior P-R336
952641	Chimenea para Interior P-R406

Relación de partes en Sección de Refacciones

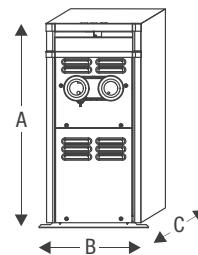
Calentamiento

CALENTADORES DE GAS / ELÉCTRICOS



106 / 156

- Tubos de Cobre Aletados
- Cabezal de Polímero libre de oxidación
- Diseñado para hidromasajes y piscinas pequeñas



Encendido Electrónico



Código	Descripción	BTUs (Entrada)	Alto (A)	Ancho (B)	Prof. (C)
106 - Control análogo					
114001	Calentador P-R106A Natural	105,000	0.70 m	0.31 m	0.61 m
114004	Calentador P-R106A Propano	105,000	0.70 m	0.31 m	0.61 m
156 - Control digital					
114014	Calentador P-R156A Natural	150,000	0.70 m	0.31 m	0.69 m
114017	Calentador P-R156A Propano	150,000	0.70 m	0.31 m	0.69 m

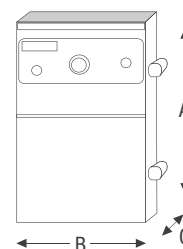
* Incluye chimenea exterior.

- 952645 Chimenea para Interior P-R106A
- 952643 Chimenea para Interior P-R156A



SpaPak

- Trabaja con corriente 220V monofásica
- Resistencia eléctrica de larga duración
- Diseño compacto facilita su instalación en áreas reducidas



Código	Descripción	BTUs (Entrada)	Alto (A)	Ancho (B)	Largo (C)
114069	Calentador SpaPak de 5.5 kW	18,700	0.41 m	0.23 m	0.13 m
114070	Calentador SpaPak de 11 kW	37,500	0.58 m	0.23 m	0.13 m

Código	Δ Temperatura del agua (°C/hr)				
	2.78°	5.56°	8.34°	11.12°	13.9°
	Litros de agua				
114069	1,701	850	567	427	359
114070	3,402	1,701	1,134	854	718

NOTA: Estos valores son considerando un spa cubierto y bien aislado.

Relación de partes en Sección de Refacciones

Guía de Selección de Calentadores*

Marca	Modelo	0-600m SNM Monterrey y Similares	1,500m SNM Guadalajara, Cuernavaca, etc.	2,300m SNM México, D.F. y Similares
Raypak	106	28 m ²	16 m ²	14 m ²
Raypak	206	54 m ²	31 m ²	27 m ²
Raypak	266	70 m ²	40 m ²	35 m ²
Raypak	336	88 m ²	50 m ²	44 m ²
Raypak	406	107 m ²	61 m ²	53 m ²

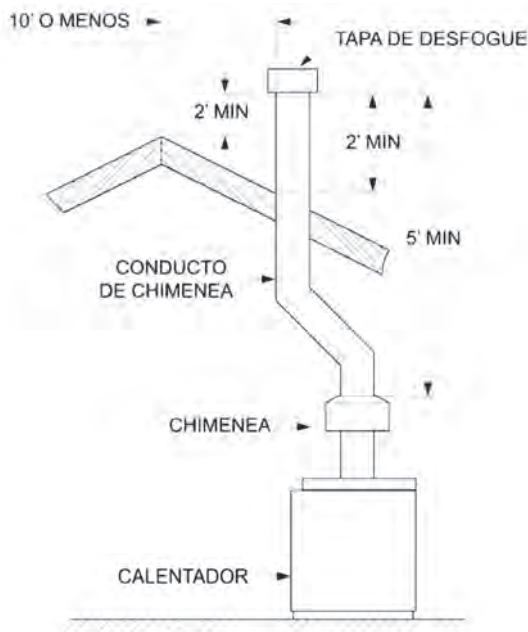
* Profundidad promedio de 1.40m.

Diámetro y Longitud de Tuberías de Gas

Longitud Máxima de Tubería (ft)						
Modelo	Entrada (KBTU)	½" N / P	¾" N / P	1" N / P	1¼" N / P	1½" N / P
106	105.0	26 / 65	99 / 252	350 / 892	- / -	- / -
156	150.0	13 / 34	51 / 130	180 / 459	- / -	- / -
206	199.5	- / -	25 / 60	90 / 215	360 / -	- / -
266	266.0	- / -	15 / 35	50 / 125	210 / 480	445 / -
336	332.5	- / -	10 / 20	30 / 80	140 / 320	290 / -
406	399.0	- / -	* / 15	20 / 55	95 / 225	215 / 480

* Una línea de gas de ¾" puede usarse para una distancia máxima de 1.5m (5 pies) de la válvula de gas además del colector de sedimentos.

Diagrama de Instalación de Chimenea de Calentadores RayPak



Distancias mínimas (interior/exterior)

Instalaciones Interiores

Superior - 30" (Chimenea)	Posterior - 6"
Frente - Sin obstrucción	Lado derecho - 12"
Espacio para servicio - 6"	(Entrada/Salida)
Piso - A nivel	Lado izquierdo - 6"

Instalaciones Exteriores

Superior - Sin obstrucción	Posterior - 6"
Superior - 36" (sin chimenea)	Lado derecho - 12"
Piso - A nivel	(Entrada/Salida)
	Lado izquierdo - 6"

NOTA: Para un correcto funcionamiento recomendamos seguir estrictamente las instrucciones de instalación del manual del fabricante.

Calentamiento

CALENTADORES DE GAS



ETi 400™

HASTA
96% Eficiencia
Térmica

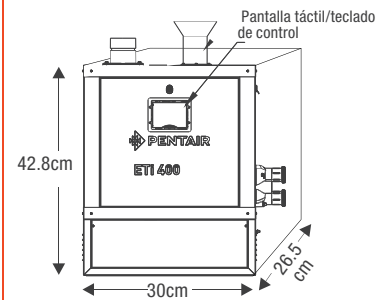
La más alta para un calentador de piscina



ETi 400™



- Calentador de alta eficiencia
- Doble intercambiador de titanio
- Gran resistencia a la corrosión
- Opciones de ventilación flexible
- Para instalaciones interiores o al aire libre



Código	Descripción	BTUs (Entrada)
114780	Calentador ETi 400 Alta Eficiencia	400,000
947250	Kit toma de aire para interiores	-
947251	Neutralizador de condensación	-
947252	Kit de conversión propano	-

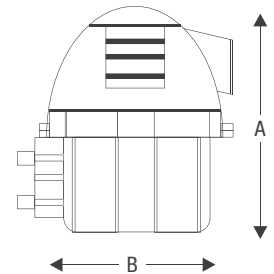
STA-RITE®

Max-E-Therm®



*Relación de partes en
Sección de Refacciones*

- Termostato dual
- Encendido electrónico
- Diseño compacto y ligero
- Para instalación en interiores
- Diseñado con ventilador con capacidad de expulsar los gases de combustión hasta 7 metros sin necesidad de accesorios



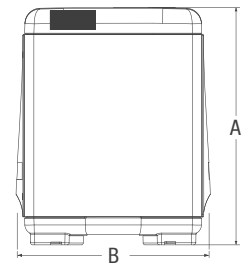
Código	Descripción	BTUs (Entrada)	Alto (A)	Diámetro (B)
SR200LP	Calentador Max-E-Therm 200 Propano	200,000	0.76 m	0.64 m
SR200NA	Calentador Max-E-Therm 200 Natural	200,000	0.76 m	0.64 m
SR333LP	Calentador Max-E-Therm 333 Propano	333,000	0.76 m	0.64 m
SR333NA	Calentador Max-E-Therm 333 Natural	333,000	0.76 m	0.64 m
SR400LP	Calentador Max-E-Therm 400 Propano	400,000	0.76 m	0.64 m
SR400NA	Calentador Max-E-Therm 400 Natural	400,000	0.76 m	0.64 m

 **PENTAIR**

MasterTemp®



- El mas eficiente en su clase
- Válvula de cierre de gas para servicio
- Certificación por baja emisión de gases NOx
- Fabricación robusta y compacta
- Disponible bajo pedido con intercambiador de cobre-niquel



Código	Descripción	BTUs (Entrada)	Alto (A)	Ancho (B)	Prof. (C)
114746	Calentador MasterTemp 200 Propano	200,000	0.72 m	0.54 m	0.59 m
114757	Calentador MasterTemp 200 Natural	200,000	0.72 m	0.54 m	0.59 m
114744	Calentador MasterTemp 250 Propano	250,000	0.72 m	0.54 m	0.59 m
114758	Calentador MasterTemp 250 Natural	250,000	0.72 m	0.54 m	0.59 m
114754	Calentador MasterTemp 300 Propano	300,000	0.72 m	0.54 m	0.59 m
114759	Calentador MasterTemp 300 Natural	300,000	0.72 m	0.54 m	0.59 m
114745	Calentador MasterTemp 400 Propano	400,000	0.72 m	0.54 m	0.59 m
114760	Calentador MasterTemp 400 Natural	400,000	0.72 m	0.54 m	0.59 m

Guía de Selección de Calentadores*

Marca	Modelo	0-600m SNM Monterrey y Similares	1,500m SNM Guadalajara, Cuernavaca, etc.	2,300m SNM México, D.F. y Similares
Sta-Rite	200	54 m ²	31 m ²	27 m ²
Sta-Rite	333	88 m ²	50 m ²	44 m ²
Sta-Rite	400	107 m ²	61 m ²	53 m ²

* Profundidad promedio de 1.40m.

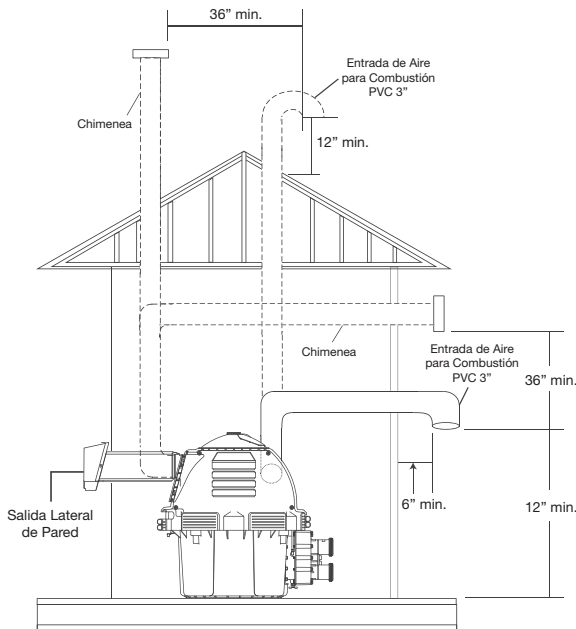
Diámetro y Longitud de Tuberías de Gas

Longitud Máxima de Tubería (ft)						
Modelo	Entrada (KBTU)	1/2" N / P	3/4" N / P	1" N / P	1 1/4" N / P	1 1/2" N / P
200	200.0	- / 20	30 / 80	125 / 250	450 / 600	- / -
333	333.0	- / -	10 / 30	50 / 100	200 / 350	400 / 600
400	400.0	- / -	- / 10	20 / 60	100 / 150	200 / 450

NOTA: Para instalaciones con gas propano en donde el tanque de gas esta ubicado a una distancia considerable se recomienda instalar un regulador de alta presión en la salida del tanque y un regulador de baja presión cercano al calentador. Esto permite reducir el diámetro de la tubería.

* Para diámetros o longitudes mayores comunicarse con su ejecutivo de ventas.

Diagrama de Instalación de Chimenea de Calentadores Max-E-Therm / Master Temp



Distancias mínimas (interior)

Instalaciones Interiores

Superior - 6"	Posterior - 6"
Frente - 6"	Lado derecho - 6"
Piso - A nivel	Lado izquierdo - 6"

NOTA: El espacio en el que se encuentra instalado el calentador debe estar provisto de al menos 2 entradas de aire para ventilación, una cercana al techo y la otra cercana al nivel del piso. Revise el manual de instalación para determinar el área requerida para ventilación dependiendo del modelo del calentador.

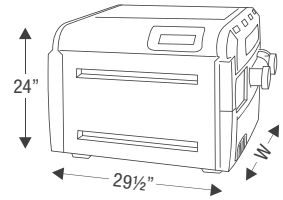
NOTA: Para un correcto funcionamiento recomendamos seguir estrictamente las instrucciones de instalación del manual del fabricante.



Universal H-Series



- Intercambiador de Cuproníquel
- Excelente resistencia a la corrosión química y agua salada
- Tuercas unión de 2" x 2½"
- Baja emisión de NOx
- Para instalación en interiores y exteriores



Código	Descripción	BTUs (Entrada)	Ancho (W)
114081	Calentador Universal H-Series H200 Propano	200,000	25"
114083	Calentador Universal H-Series H300 Propano	300,000	30"
114089	Calentador Universal H-Series H400 Propano	400,000	36"
114085	Calentador Universal H-Series H500 Propano	500,000	41"

Universal H-Series Calentadores de Gas

Avanzada Tecnología,
Supremo Comfort.

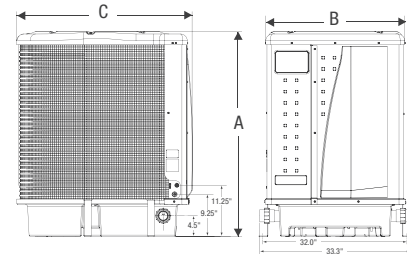




UltraTemp®

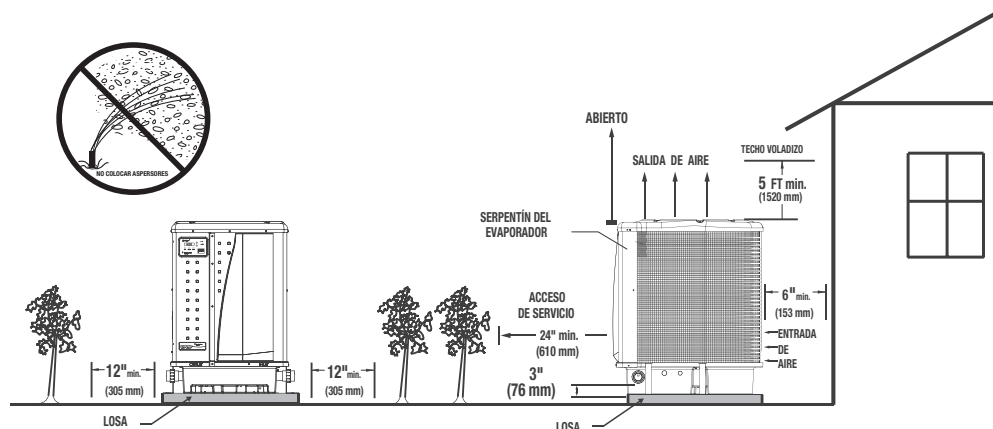


- UltraTemp® proporciona una función AutoSet™ que enciende la bomba para mantener la temperatura deseada
- Compresor tipo scroll
- Intercambiador de titanio libre de corrosión
- Fabricada con materiales plásticos de alta resistencia al exterior y a productos químicos



Código	Descripción	BTUs* / COP	Alto (A)	Ancho (B)	Largo (C)
114179	UltraTemp mod. 70	75,000 / 5.9	115.57 cm	77.97 cm	77.97 cm
114180	UltraTemp mod. 90	90,000 / 5.8	115.57 cm	77.97 cm	98.29 cm
114181	UltraTemp mod. 110	108,000 / 5.8	115.57 cm	77.97 cm	98.29 cm
114182	UltraTemp mod. 120	125,000 / 5.5	115.57 cm	77.97 cm	98.29 cm
114182-3	UltraTemp mod. 120C, 3 Fases	125,000 / 5.7	115.57 cm	77.97 cm	98.29 cm
114183	UltraTemp mod. 140	140,000 / 5.8	115.57 cm	77.97 cm	98.29 cm
114183-3	UltraTemp mod. 140C, 3 Fases	140,000 / 5.8	115.57 cm	77.97 cm	98.29 cm
114182R	UltraTemp mod. 120H/C, Frio/Calor**	125,000 / 5.4	115.57 cm	77.97 cm	98.29 cm
114183R	UltraTemp mod. 140H/C, Frio/Calor**	140,000 / 5.7	115.57 cm	77.97 cm	98.29 cm

*AHRI Standard 1160, 80°F temp. aire, 80% humedad, 80°F temp. agua. **114182R y 114183R se manejan sobre pedido.



UltraTemp®

Bombas de Calor de Alto Rendimiento



Simplemente la manera más económica de calentar su piscina o spa.



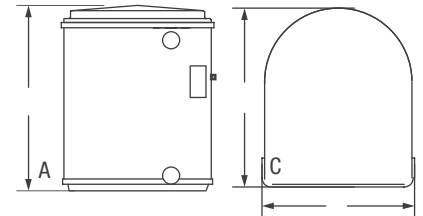
HEAT SIPHON

Swimming Pool Heat Pumps

Heat Siphon



- Sistema de control análogo o digital
- Gabinete plástico de alta resistencia
- Intercambiador de titanio
- Compresor tipo scroll



Código	Descripción	BTUs / COP	Alto (A)	Ancho (B)	Largo (C)
114099	Heat Siphon 2 HP	44,500 / 4.3	78.74 cm	81.28 cm	96.52 cm
114101	Heat Siphon 3¼ HP	89,000 / 6.3	99.06 cm	81.28 cm	96.52 cm
114104	Heat Siphon 5¼ HP	117,500 / 6.2	99.06 cm	81.28 cm	96.52 cm
114098	Heat Siphon 2 HP Digital*	44,500 / 4.3	78.74 cm	81.28 cm	96.52 cm
114102	Heat Siphon 3¼ HP Digital*	89,000 / 6.3	99.06 cm	81.28 cm	96.52 cm
114105	Heat Siphon 5¼ HP, 220V, 3 Fases*	128,800 / 6.2	99.06 cm	81.28 cm	96.52 cm
114107	Heat Siphon 5¼ HP Digital*	117,200 / 6.2	99.06 cm	81.28 cm	96.52 cm
114109	Heat Siphon 7 HP Digital*	135,000 / 6.0	99.06 cm	81.28 cm	96.52 cm
114110	Heat Siphon 5¼ HP Digital, Frio/Calor*	117,400 / 6.4	99.06 cm	81.28 cm	96.52 cm

* Solo sobrepedido.

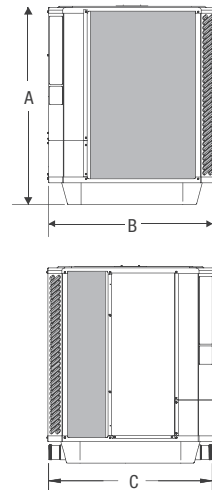
NOTA: Para un correcto funcionamiento recomendamos seguir estrictamente las instrucciones de instalación del manual del fabricante.

HAYWARD

HeatPro



- Tecnología mejorada del intercambiador de calor de titanio
- Doble termostato que controla piscina y spa
- Evaporador anticorrosivo "Ultra Gold", proporciona gran durabilidad especialmente en ambientes costeros
- Operación silenciosa y económica



Código	Descripción	BTUs / COP	Alto (A)	Ancho (B)	Largo (C)
114090	HeatPro® HP50TA	50,000 / 5.4	73.66 cm	76.83 cm	86.36 cm
114093	HeatPro® HP21004T	95,000 / 6.2	93.98 cm	76.83 cm	86.36 cm
114097	HeatPro® HP21254T	125,000 / 6.0	93.98 cm	76.83 cm	86.36 cm
114096	HeatPro® HP21404T	140,000 / 6.0	111.76 cm	76.83 cm	86.36 cm

NOTA: Para un correcto funcionamiento recomendamos seguir estrictamente las instrucciones de instalación del manual del fabricante.

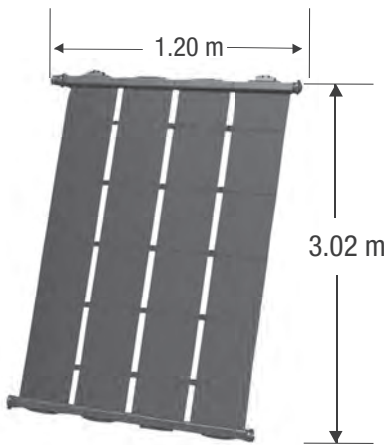
HeatPro® Bombas de Calor

Excelente Desempeño, Agradable Comfort.

HAYWARD



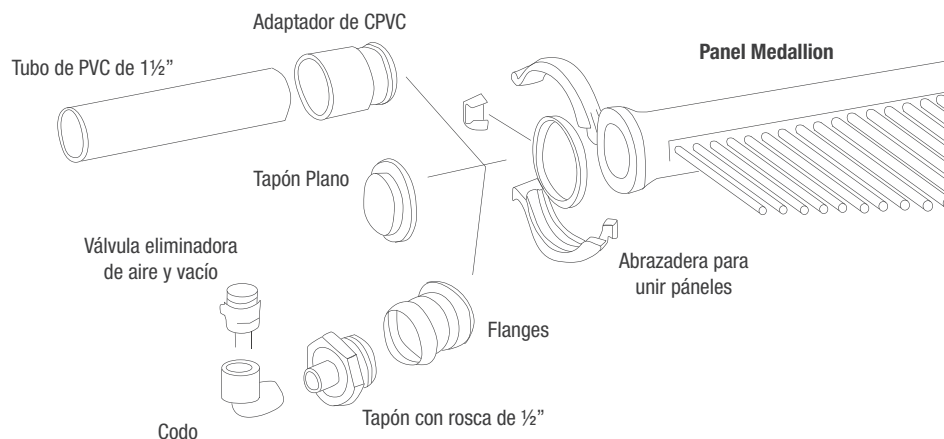
Panel Solar



- Fácil de montar sobre superficies planas o con poca inclinación
- No es necesario utilizar abrazaderas de metal ni fijar a la superficie del techo
- El diseño del tubo, patentado, le permite la expansión y contracción en climas externos eliminando la posibilidad de quebraduras y fugas
- Fabricados en una sola pieza, no es necesario soldar
- No acumulan humedad en los colectores
- Diseñados para resistir vientos hasta como los de un huracán
- El material de los tubos y conectores es de alta resistencia

Código	Descripción
114842	Panel Solar Medallion STR-40
114832	Flanges
114833	Válvula eliminadora de aire y vacío de 1"
114835	Abrazadera modelo HC-113
114836	Adaptador de CPVC
114837	Tapón plano
114838	Tapón con rosca
114841	Mounting Pad (kit original hasta agotar existencias)
114857	Mounting Pad Inferior (nuevo kit de montaje inferior)
114858	Mounting Pad Superior (nuevo kit de montaje superior)

Instalación Típica



PENTAIR

SunTouch®



116125

Sistema de Automatización para Solar

- Menus sencillos de programar
- El control de temperatura puede ajustarse en incrementos de un grado
- Actuador de la válvula a prueba de agua
- La válvula incluye sellos libres de mantenimiento
- Incluye 2 sensores de temperatura



Código	Descripción
116125	Sistema de control SunTouch para solar con válvula
116126	Sistema de control SunTouch para solar con relevador

PENTAIR

SolarTouch®



116121

Sistema de Control Solar

- Control de temperatura puede ajustarse en incrementos de un grado
- Incluye 2 sensores de temperatura



Código	Descripción
116121	Sistema SolarTouch para control de calentador solar

HAYWARD

Aqua Solar®



116413

Sistema de Control Solar

- Maximiza la captación de calor solar para la piscina
- Diseñado para operar de manera sencilla y confiable



Código	Descripción
116413	Sistema Solar Aqua Solar con válvula, actuador y sensores



Empotrables para Piscinas

EMPOTRABLES

para Piscinas

Desnatadores

Accesorios para Piscinas

Nado Contra Corriente

Trampolines y Resbaladeros

Escaleras y Pasamanos



Desnatadores

 HAYWARD®



112037

*Relación de partes en
Sección de Refacciones*

Código	Descripción
--------	-------------

- | | |
|--------|--|
| 112030 | Desnatador Hayward SP10712S con dos salidas de 2" cementar |
| 112031 | Desnatador Hayward SP1070 con dos salidas de 1½" roscar |
| 112032 | Desnatador Hayward SP1096 compacto, con una salida de 1½" |
| 112034 | Desnatador Hayward SP108510M para vinil |
| 112035 | Desnatador Hayward para Spa SP1099S |
| 112037 | Desnatador Hayward 3400, con una salida de 1½" |

Accesorios

 HAYWARD®



113517



113531



113550

Código	Descripción
--------	-------------

- | | |
|--------|---|
| 113516 | Dren de fondo anti-vortex, salida lateral y salida inferior en 1½" |
| 113517 | Dren de fondo anti-vortex, salida lateral 2" y salida inferior en 1½" |
| 113526 | Rejilla y marco circular de 8" anti-vortex * |
| 113529 | Rejilla cuadrada con marco de 9" x 9" |
| 113530 | Rejilla cuadrada con marco de 12" x 12" |
| 113531 | Rejilla cuadrada con marco de 18" x 18" |
| 113550 | Dren para derrame de 2" * |
| 920611 | Tornillo para rejilla del dren |
| 920654 | Tornillos para dren (par) |
| 920655 | Tornillos para rejilla |

* Este código esta disponible en color gris y negro.



- | | |
|--------|--------------------------|
| 112090 | Control de nivel de agua |
|--------|--------------------------|

Accesorios



Código	Descripción
112530	Boquilla de retorno direccional de 1½" roscar, orificio de ¾" *
112531	Rejilla para insertar en boquilla de retorno de 1½" *
112535	Boquilla de retorno direccional de 1½" cementar, orificio de ¾"
112536	Boquilla de retorno direccional de 2" cementar
112538	Boquilla de retorno direccional de 1½" con bisel, para cementar
113030	Boquilla de barredora/conexión a pared de 1½" roscar
113031	Boquilla de barredora/conexión a pared de 1½" cementar *
113040	Tapón plano para boquilla de barredora *
113041	Tapón universal para boquilla de barredora
112539	Boquilla de retorno de piso

* Estos códigos están disponibles en color gris y negro.



Accesorios



Código	Descripción
113581	Dren de fondo anti-vortex 1½"
113582	Dren de fondo anti-vortex 2"
113586	Rejilla y marco anti-vortex blanca
113591	Rejilla y marco 9" x 9"
113592	Rejilla y marco 12" x 12"
112551	Boquilla de retorno roscar
112552	Boquilla de retorno cementar
113540	Dren de derrame 2" x 4"
113052	Boquilla de barredora 1½" cementar
113056	Tapón plano para boquilla de barredora 1½"
113057	Tapón universal para boquilla de barredora 1½"

08417-0000 Boquilla de retorno de piso cementar 2" blanca

Instale equipos y accesorios de la marca que todo mundo conoce

- Filtros de arena, cartucho y tierra deatomea
- Motobombas
- Desnatadores, drenes de fondo, rejillas y empotrables
- Reflectores subacuáticos con tecnología LED, reflectores blancos tradicionales y accesorios

Satisfacción garantizada,
Calidad que perdura.



Empotrables

ACC ACCESORIOS PARA PISCINAS

NCC NADO CONTRA CORRIENTE

Accesorios



Código	Descripción
112561	Boquilla de retorno 1½" roscar (¾")
112562	Boquilla de retorno 1½" cementar (¾")
113039	Boquilla de barredora 1½"
113048	Tapón plano para boquilla de barredora
113049	Tapón universal para boquilla de barredora
113518	Dren principal 1½" ABS
113549	Dren de derrame 2" ABS
202007	Conector 1½" para manguera



- Flujo de agua regulable
- Opciones para piscinas en construcción o ya construidas

Nado contra Corriente



Código	Descripción
113330	Nado contra Corriente Aquex de 3 HP, 220V, 1 Fase
113331	Nado contra Corriente Aquex de 4 HP, 220V, 3 Fases
111332	Nado contra Corriente Aquex de 5.5 HP, 220V, 3 Fases
113333	Nado contra Corriente Aquex para pared de 3 HP, 220V, 1 Fase
113334	Nado contra Corriente Aquex para pared de 4 HP, 220V, 3 Fases



- Flujo de agua regulable
- Opciones para piscinas en construcción o ya construidas

Badu® Jet/Badu® Stream



Código	Descripción
113311	BaduStream 1 boquilla 3 HP
113310	BaduStream 1 boquilla 4 HP
113312	BaduStream 2 boquillas 4 HP
113321	BaduJet 2 boquillas 4 HP
113325	BaduJet Inspiration "sobre pared" (Sólo sobre pedido)





Nado contra Corriente



Platino



Zafiro



- Corriente de agua regulable con 52 velocidades
- Ejercicio de bajo impacto
- Entrenamiento desde principiantes hasta avanzados
- Puede instalarse en piscinas nuevas o ya construidas



Código	Descripción
--------	-------------

- | | |
|--------|---------------------------------|
| 113381 | Sistema FastLane, color platino |
| 113382 | Sistema FastLane, color zafiro |

IMPORTANTE: Los Sistemas Fastlane ya incluyen el accesorio de montaje en pared (113397). En caso de que la instalación sea en una piscina ya construida, el accesorio de montaje en banqueta deberá ordenarse por separado y de acuerdo al color del sistema.

- | | |
|--------|---|
| 113391 | Accesorio para montaje en banqueta, color platino |
| 113392 | Accesorio para montaje en banqueta, color zafiro |
| 113397 | Accesorio para montaje en pared |

NOTA: Pregunte por los accesorios disponibles como control de ritmo, espejo de piso, entre otros.



Convierte cualquier piscina en una Endless Pool.

FASTLANE 
Sistema de Nado Contra Corriente

Empotrables

TRAMPOLINES Y RESBALADEROS

Trampolines

Residenciales



Código Descripción

- 115019 Trampolín residencial de 6 pies en fibra de vidrio
- 115020 Trampolín residencial de 8 pies en fibra de vidrio
- 115021 Trampolín residencial de 10 pies en fibra de vidrio

NOTA: No incluye base.



Comerciales



- 115025 Trampolín comercial de 10 pies en fibra de vidrio
- 115022 Trampolín comercial de 12 pies en fibra de vidrio
- 115023 Trampolín comercial de 14 pies en fibra de vidrio

NOTA: No incluye base.

**Sólo
SOBRE PEDIDO**

Bases



115515

- 115515 Base de acero inoxidable de 18" para trampolín *Vertex* (en stock)

- 115090 Base de fibra de vidrio estilo "La Mesa" para trampolín de 6 pies
- 115091 Base de fibra de vidrio estilo "La Mesa" para trampolín de 8 pies
- 115092 Base de fibra de vidrio estilo "La Mesa" para trampolín de 10 pies

**Sólo
SOBRE PEDIDO**

IMPORTANTE: Favor de ordenar adicionalmente el accesorio correspondiente al tipo de montaje del FastLane. montaje de pared (piscinas nuevas), montaje de banqueta (piscinas ya construidas).

Código Descripción

**Sólo
SOBRE PEDIDO**



- 115050 Resbaladero curva derecha, color blanco de 7.5 pies
- 115052 Resbaladero curva izquierda, color blanco de 7.5 pies

***Simplemente las mejores
Escaleras para Piscinas
del mercado***



***Calidad que da
Tranquilidad.***

Únicas fabricadas en México con tubo de acero inoxidable de 1.9" para mayor seguridad del usuario y resistencia a impactos propios de su uso.

Escaleras con terminado satinado, disponibles en 2, 3 y 4 peldaños.

Ofrecemos una línea de pasamanos de 48", 60" y 72", así como pasamanos para escalones de empotrar.

Pasamanos a la medida sobre un diseño específico para piscinas y otras aplicaciones.

Escaleras



Código	Descripción
--------	-------------

- | | |
|--------|--|
| 115501 | Escalera de 2 peldaños, acero inoxidable |
| 115502 | Escalera de 3 peldaños, acero inoxidable |
| 115503 | Escalera de 4 peldaños, acero inoxidable |

* Incluyen anclas y chapetones.



Pasamanos

Sencillos



Código	Descripción
--------	-------------

- | | |
|--------|---|
| 115506 | Pasamanos sencillo de 48", acero inoxidable |
| 115511 | Pasamanos sencillo de 60", acero inoxidable |
| 115512 | Pasamanos sencillo de 72", acero inoxidable |
| 115514 | Pasamanos sencillo de 48", acero inoxidable, tipo nariz extendida |



Pasamanos

Dobles



Código	Descripción
--------	-------------

- | | |
|--------|--|
| 115510 | Pasamanos doble para escalones de empotrar <i>Vertex</i> |
| 115513 | Pasamanos doble para escalones de empotrar <i>Interfab</i> (importado) |

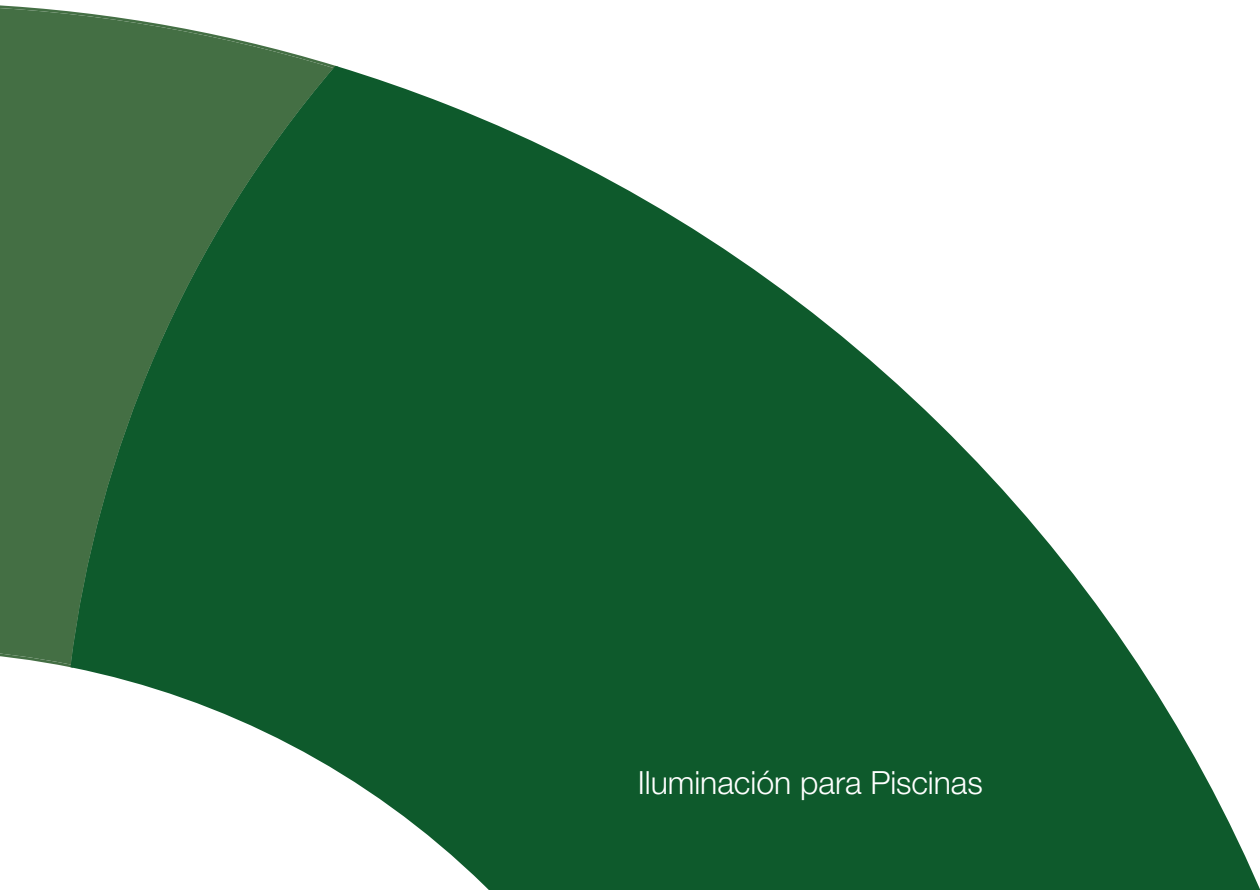
Accesorios



Código	Descripción
--------	-------------

- | | |
|--------|--|
| 115521 | Juego de 3 escalones de ABS, para empotrar |
| 115522 | Anclas de Cyclac para escalera (1 pieza) |
| 115523 | Chapetón de Cyclac para escalera (1 pieza) |
| 115524 | Chapetón de acero inoxidable para pasamanos 115510 (1 pieza) |
| 115525 | Escalón de reemplazo para escalera |
| 115526 | Juego de tornillos (6) para escalera |
| 115527 | Chapetón de acero inoxidable para escalera (1 pieza) |

970012	Protector lateral para peldaño
--------	--------------------------------



ILUMINACIÓN para Piscinas

Reflectores de Luz LED

Reflectores de Luz Blanca

Reflectores Planos y con Nicho

Fibra Óptica

Seguridad Eléctrica



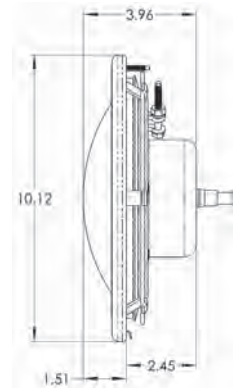
IntelliBrite®

- Tecnología de luz LED color y blanca



p/pisc	p/spa	Descripción
111785	111792	IntelliBrite luz LED color 110V, cable 30'
111786	111793	IntelliBrite luz LED color 110V, cable 50'
111789	111796	IntelliBrite luz LED color 12V, cable 30'
111790	111797	IntelliBrite luz LED color 12V, cable 50'
111776 ⁽¹⁾	111754 ⁽³⁾	IntelliBrite luz LED blanca 110V, cable 30'
111777 ⁽¹⁾	111755 ⁽³⁾	IntelliBrite luz LED blanca 110V, cable 50'
111781 ⁽¹⁾	111757 ⁽³⁾	IntelliBrite luz LED blanca 12V, cable 30'
111782 ⁽¹⁾	111758 ⁽³⁾	IntelliBrite luz LED blanca 12V, cable 50'
111773 ⁽²⁾		IntelliBrite luz LED blanca 110V, cable 30'
111774 ⁽²⁾		IntelliBrite luz LED blanca 12V, cable 30'
111788 ⁽²⁾		IntelliBrite luz LED blanca 12V, cable 50'
111784		Controlador para IntelliBrite
111799		Reflector LED dirigible para jardín 12V

⁽¹⁾ Equivalente a 500W - ⁽²⁾ Equivalente a 300W - ⁽³⁾ Equivalente a 100W



(pulg.)

IntelliBrite®

Reflectores LED para piscinas y spas.


¡Para darle Color a la Piscina!

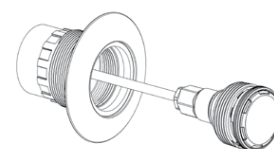
- 5 colores a elegir y 7 diferentes shows de color.
- Compatible con IntelliTouch y EasyTouch.
- Consumen solo 26W y 18W. (pisc. / spas)
- La opción luz LED blanca consume hasta un 89% menos de energía que los incandescentes.



Iluminación

REFLECTORES DE LUZ LED

<h3>GloBrite®</h3>	<ul style="list-style-type: none"> • Tecnología de LED en un tamaño compacto • Para diseños arquitectónicos especiales 												
	<table border="1"> <thead> <tr> <th>Código</th> <th>Descripción</th> </tr> </thead> <tbody> <tr> <td>111731</td> <td>GloBrite 12V, Cable 30'</td> </tr> <tr> <td>111732</td> <td>GloBrite 12V, Cable 50'</td> </tr> <tr> <td>111735</td> <td>GloBrite Blanco 12V, Cable 30'</td> </tr> <tr> <td>111736</td> <td>GloBrite Blanco 12V, Cable 50'</td> </tr> <tr> <td>111536</td> <td>Nicho para Concreto</td> </tr> </tbody> </table>	Código	Descripción	111731	GloBrite 12V, Cable 30'	111732	GloBrite 12V, Cable 50'	111735	GloBrite Blanco 12V, Cable 30'	111736	GloBrite Blanco 12V, Cable 50'	111536	Nicho para Concreto
Código	Descripción												
111731	GloBrite 12V, Cable 30'												
111732	GloBrite 12V, Cable 50'												
111735	GloBrite Blanco 12V, Cable 30'												
111736	GloBrite Blanco 12V, Cable 50'												
111536	Nicho para Concreto												
<h3>MicroBrite®</h3>	<ul style="list-style-type: none"> • No requiere nicho* 												
	<table border="1"> <thead> <tr> <th>Código</th> <th>Descripción</th> </tr> </thead> <tbody> <tr> <td>111717</td> <td>MicroBrite luz LED color, 12V, Cable 50'</td> </tr> <tr> <td>111718</td> <td>MicroBrite luz LED blanca, 12V, Cable 50'</td> </tr> </tbody> </table>	Código	Descripción	111717	MicroBrite luz LED color, 12V, Cable 50'	111718	MicroBrite luz LED blanca, 12V, Cable 50'						
Código	Descripción												
111717	MicroBrite luz LED color, 12V, Cable 50'												
111718	MicroBrite luz LED blanca, 12V, Cable 50'												
<h3>AmerBrite®</h3>	<ul style="list-style-type: none"> • Convierte el reflector tradicional a luz LED 												
	<table border="1"> <thead> <tr> <th>Código</th> <th>Descripción</th> </tr> </thead> <tbody> <tr> <td>111576⁽²⁾</td> <td>AmerBrite luz LED blanca 12V</td> </tr> <tr> <td>111577⁽¹⁾</td> <td>AmerBrite luz LED blanca 110V</td> </tr> <tr> <td>111578</td> <td>AmerBrite luz LED color 12V</td> </tr> <tr> <td>111579</td> <td>AmerBrite luz LED color 110V</td> </tr> </tbody> </table> <p>⁽¹⁾ Equivalente a 500W - ⁽²⁾ Equivalente a 300W</p>	Código	Descripción	111576 ⁽²⁾	AmerBrite luz LED blanca 12V	111577 ⁽¹⁾	AmerBrite luz LED blanca 110V	111578	AmerBrite luz LED color 12V	111579	AmerBrite luz LED color 110V		
Código	Descripción												
111576 ⁽²⁾	AmerBrite luz LED blanca 12V												
111577 ⁽¹⁾	AmerBrite luz LED blanca 110V												
111578	AmerBrite luz LED color 12V												
111579	AmerBrite luz LED color 110V												



Instalación MicroBrite*



MicroBrite®

El reflector LED más pequeño de la industria.

Disponibles en Color y Luz Blanca
No necesita nicho



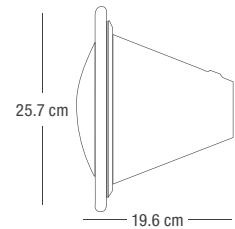
Amerlite®

- Diseño en acero inoxidable
- Sensor de protección por bajo nivel de agua



Relación de partes en Sección de Refacciones

Código	Descripción
111510	Amerlite 500W, 110V, cable de 15 pies
111713	Amerlite 500W, 110V, cable de 50 pies
111511	Amerlite 300W, 12V, cable de 15 pies
111723	Amerlite 300W, 12V, cable de 50 pies



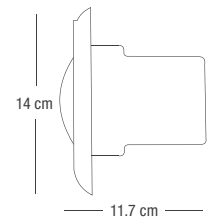
AquaLight®

- Foco de halógeno
- Sensor de protección por bajo nivel de agua



Relación de partes en Sección de Refacciones

Código	Descripción
111523	AquaLight 75W, 12V, cable de 15 pies
111520	AquaLight 100W, 110V, cable de 15 pies
111528	AquaLight 100W, 110V, cable de 50 pies
111521	AquaLight 250W, 110V, cable de 15 pies
111743	AquaLight 250W, 110V, cable de 50 pies



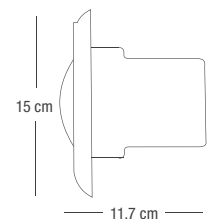
SpaBrite®

- Foco incandescente
- Sensor de protección por bajo nivel de agua



Relación de partes en Sección de Refacciones

Código	Descripción
111522	SpaBrite 100W, 12V, cable de 15 pies
111764	SpaBrite 100W, 12V, cable de 50 pies



Iluminación

- REFLECTORES DE LUZ LED
- REFLECTORES DE LUZ BLANCA Y PLANOS

Universal ColorLogic®

- Tecnología de luz LED 100% más brillante
- Consume hasta 86% menos energía que los tradicionales
- 10 colores y 7 shows de luces



Código Descripción

Reflectores LED Color

- 111612 Universal ColorLogic p/piscina, 12V, cable 30'
- 111615 Universal ColorLogic p/piscina, 12V, cable 50'
- 111616 Universal ColorLogic p/piscina, 12V, cable 100'
- 111620 Universal ColorLogic p/spa, 12V, cable 30'
- 111622 Universal ColorLogic p/spa, 12V, cable 50'
- 111623 Universal ColorLogic p/spa, 12V, cable 100'

- 111631 Aro Frontal Acero Inox. para Universal ColorLogic

ColorLogic® 320

- Diámetros de 1½" para instalarse a solo 4" debajo del nivel del agua
- Ideal para instalarse tanto en piscinas como en espacios menos profundos como escalones y fuentes
- Puede ser instalado en SECO



- 111706 ColorLogic 320, 12V, cable 30'
- 111707 ColorLogic 320, 12V, cable 50'
- 111708 ColorLogic 320, 12V, cable 100'

- 111614 Controlador para ColorLogic

Universal CrystaLogic®

Código Descripción

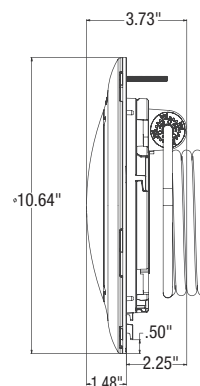
Reflectores LED Blanco

- 111703⁽¹⁾ Universal CrystaLogic p/piscina, 12V, cable 30'
- 111704⁽¹⁾ Universal CrystaLogic p/piscina, 12V, cable 50'
- 111629⁽²⁾ Universal CrystaLogic p/spa, 12V, cable 30'
- 111630⁽²⁾ Universal CrystaLogic p/spa, 12V, cable 50'

- 111705 CrystaLogic 320, 12V, cable 30'



⁽¹⁾ Equivalente a 300W / ⁽²⁾ Equivalente a 100W



AstroLite®



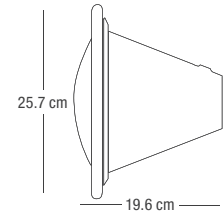
Relación de partes en Sección de Refacciones

- Diseño en acero inoxidable pulido
- Equipado con switch de protección térmica automático

Código	Descripción
--------	-------------

- | | |
|--------|--|
| 111690 | AstroLite 500W, 110V, cable de 15 pies |
| 111691 | AstroLite 300W, 12V, cable de 15 pies |

- | | |
|--------|--|
| 111697 | Reflector Hayward PLS con nicho 300W 12V |
|--------|--|



Planos



- Compactos y económicos
- Opción en luz LED color
- Opción en luz LED color

Código	Descripción
--------	-------------

- | | |
|---------|--|
| 111689 | Reflector plano Hayward 100W 12V |
| 111692 | Reflector plano Hayward LED 12V |
| 111709* | Reflector plano Hayward Color 333 LED 12V 24W |
| 111710 | Reflector plano Hayward Blanco 333 LED 12V 24W |

* Sincronizable.



Incandescentes y LED

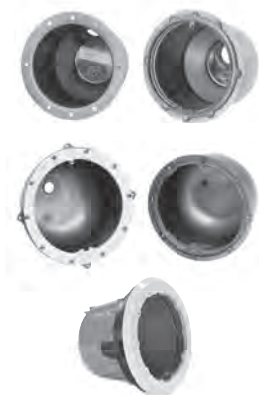


Código	Descripción
--------	-------------

- | | |
|--------|---|
| 111601 | Reflector Aquex para Piscina, 300W/12V, Cable 3.3 mts |
| 111610 | Nicho Aquex PVC 25 cms |
| 111602 | Reflector Aquex para Spa, 100W/12V, Cable 3.2 mts |
| 111609 | Nicho Aquex PVC 15 cms |
| 111606 | Lampara Aquex plana, 100W/12V, Cable 3.2 mts |
| 111607 | Lampara Aquex plana, LED Colores, Cable 3.2 mts |
| 111581 | Foco de remplazo LED blanco 12V para Spa |
| 111583 | Foco de remplazo LED blanco 12V para Piscina |
| 111582 | Foco de remplazo LED color 12V para Spa |
| 111584 | Foco de remplazo LED color 12V para Piscina |



Nichos



Código	Descripción
--------	-------------

- | | |
|--------|---|
| 111530 | Nicho de 25 cm en acero inoxidable, p/instalar en concreto |
| 111533 | Nicho de 25 cm en PVC, p/instalar en concreto |
| 111531 | Nicho de 15 cm en acero inoxidable, p/instalar en concreto |
| 111532 | Nicho de 15 cm en acero inoxidable, p/instalar en fibra de vidrio |
| 111534 | Nicho de 15 cm en PVC, p/instalar en concreto |

- | | |
|--------|---------------------------------------|
| 915130 | Aro de montaje p/Amerlite |
| 915230 | Aro de montaje p/AquaLight y SpaBrite |



- | | |
|--------|---|
| 111632 | Nicho de 25 cm PVC AstroLite |
| 111633 | Dura-Nicho p/alberca de vinil/fibra de vidrio |



Micas



- Micas de colores
- Sistemas de instalación "Snap on"



Código	Descripción
--------	-------------

- | | |
|--------|---|
| 111560 | Juego de micas de colores
(verde, azul y rojo) |
| 111713 | Mica color verde para Amerlite |
| 111511 | Mica color azul para Amerlite |
| 111723 | Mica color rojo para Amerlite |

S.R. Smith®

SR Smith™



Código	Descripción
111804	Iluminador 6004 Manual
111805	Iluminador 6004 Auto Sincrozable
111814	Sistema de Control Remoto para 6000 Inalámbrico
111811	Kit Fiberglo 225 fibras, 5.48 mts
111850	Pista PVC Blanco, rollo de 15.25 mts
111851	Pista PVC Transparente. rollo de 15.25 mts
111860	Lente para Fibras de 1½ Blanco

Seguridad Eléctrica



111550



117050

Código	Descripción
111550	Transformador 300W, 12V, Intermatic
111551	Transformador 300W, 12V, nacional con gabinete Vertex
111553	Transformador 100W, 110V a 12V, nacional
111558	Caja de registro Hayward de ABS
111564	Caja de registro American Products, Lexan
111565	Caja de registro de bronce cromado
111566	Interruptor de fallas a tierra, GFCI
111567	Caja de plástico para GFCI
111569	Tuercas de Bronce c/empaque p/caja reg.
117050	Acondicionador de corriente
117051	Interruptor de seguridad p/succión de fondo

AUTOMATIZACIÓN

para Piscinas

Controles

Timers

Sanitización

Autolimpieza





IntelliTouch®



Sistema de Control Avanzado

- Sistemas de control avanzado para piscinas e hidromasajes
- Capacidad de interfase con los sistemas de automatización más comunes



Código	Descripción
116161	Sistema de automatización IntelliTouch i5, Piscina y Spa
116162	Sistema de automatización IntelliTouch i7 + 3, Piscina y Spa
116163	Sistema de automatización IntelliTouch i9 + 3, Piscina y Spa
116168	Sistema IntelliTouch i9 + 3S, para un solo cuerpo de agua
116169	Sistema IntelliTouch i5 + 3S, para un solo cuerpo de agua

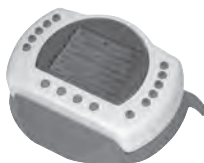
IMPORTANTE

Ordenar por separado el panel de control.
Además, si cuenta con spa, deberá ordenar también el control de botones.

Accesorios



116174



116175

Código	Descripción
116159	Centro de carga sin base para pastillas
116160	Centro de carga con base para pastillas
116227	Centro de carga sin base para pastillas, con preparación para Intellichlor®
116214	Centro de carga con base para pastillas, con preparación para Intellichlor®
116174	Panel de control interior
116175	Panel de control inalámbrico MobileTouch
116164	Control Remoto QuickTouch II
116170	Control de 10 botones iS10
116171	Control de 4 botones iS4
116226	Kit de interface ScreenLogic2 para iPhone/iPad/iPod® inalámbrico <i>Para controlar la operación de los equipos de la piscina y/o spa desde un dispositivo móvil. Incluye 2 radio transmisores que eliminan la necesidad de un cable desde el panel de control al router.</i>
116189	Kit de interface ScreenLogic2 para iPhone/iPad/iPod® <i>Para controlar la operación de los equipos de la piscina y/o spa desde un dispositivo móvil.</i>
116224	Kit ScreenLogic2 inalámbrico para interface <i>Incluye 2 radio transmisores que eliminan la necesidad de un cable desde el panel de control al router.</i>



116160



116170



EasyTouch®

Sistema de Control Avanzado



- El modo Time Out permite interrumpir los programas o reiniciarlos
- Hasta 8 equipos con el mismo control
- Capacidad total de programación para una óptima eficiencia
- Compatible con IntelliFlo e IntelliBrite

Código	Descripción
116207	Sistema EasyTouch PL4
116208	Sistema EasyTouch PL4 con interfase ScreenLogic2
116209	Sistema EasyTouch PSL4, Piscina y Spa
116210	Sistema EasyTouch PSL4, Piscina y Spa con interfase ScreenLogic2
116211	Panel de control inalámbrico para EasyTouch PL4/PSL4
116212	Panel de control interior para EasyTouch PL4/PSL4
116171	Control de 4 botones iS4

IMPORTANTE

(Aplica para Sistemas EasyTouch PL4 / PSL4 e EasyTouch 4 / 8)

Ordenar por separado el panel de control. Además, si cuenta con spa, deberá ordenar también el control de botones.



116191



116192

116197

- 116191 Sistema EasyTouch 4
- 116195 Sistema EasyTouch 8
- 116193 Sistema EasyTouch 4, Piscina y Spa
- 116194 Sistema EasyTouch 8, Piscina y Spa
- 116199 Sistema EasyTouch 4 con IntelliChlor IC20, Piscina y Spa
- 116196 Sistema EasyTouch 4 con IntelliChlor IC40, Piscina y Spa

- 116192 Panel de control interior para EasyTouch 4 funciones
- 116197 Panel de control interior para EasyTouch 8 funciones
- 116190 Panel de control inalámbrico para EasyTouch 4
- 116198 Panel de control inalámbrico para EasyTouch 8
- 116164 Control Remoto QuickTouch II
- 116170 Control de 10 botones iS10
- 116171 Control de 4 botones iS4

- 116226 Kit de interface ScreenLogic2 para iPhone/iPad/iPod® inalámbrico

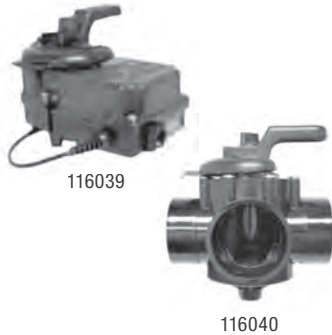


EasyTouch®

La máxima conveniencia en el control para piscinas... al alcance de sus dedos.



Accesorios



Código	Descripción
116130	Control para sistema Compool de 4 botones
116152	Control para sistema Compool de 10 botones
116132	Relevador de poder Compool
116179	Relevador de poder IntelliTouch
116133	Adaptador para relevador Compool
116039	Válvula actuadora rotación 180°
116048	Válvula de 3 vías PVC 1½" x 2" exterior
116040	Válvula de 3 vías PVC 2" x 2½" exterior
116015	Válvula de 3 vías CPVC 1½" x 2" exterior
116017	Válvula de 3 vías CPVC 2" x 2½" exterior
116016	Válvula de 3 vías CPVC 2½" x 3" exterior
116041	Válvula de 3 vías CPVC para solar, autodrenable 2" x 2½" exterior
116136	Sensor solar de temperatura
116151	Sensor de temperatura para IT/ET/ST
116138	Tarjeta para válvula auxiliar
116184	Cable 4 hilos 22 AWG rollo de 1,000 pies



SunTouch®

Sistema de Control Avanzado

- Capacidad para programar la piscina y spa y dos equipos adicionales
- Compatible con calentadores de gas y sistemas solares
- El control de temperatura puede ajustarse en incrementos de un grado
- Compatible con IntelliFlo e IntelliBrite



116216

Código	Descripción
116216	Sistema de control SunTouch, para un solo cuerpo de agua
116217	Sistema de control SunTouch, Piscina y Spa



SunTouch®



116125

Sistema de Automatización para Solar

- Menus sencillos de programar
- El control de temperatura puede ajustarse en incrementos de un grado
- Actuador de la válvula a prueba de agua
- La válvula incluye sellos libres de mantenimiento
- Incluye 2 sensores de temperatura



Código	Descripción
--------	-------------

116125	Sistema de control SunTouch para solar con válvula
116126	Sistema de control SunTouch para solar con relevador



SolarTouch®



116121

Sistema de Control Solar

- Control de temperatura puede ajustarse en incrementos de un grado
- Incluye 2 sensores de temperatura



Código	Descripción
--------	-------------

116121	Sistema SolarTouch para control de calentador solar
--------	---



Aqua Solar®



Sistema de Control Solar

- Maximiza la captación de calor solar para la piscina
- Diseñado para operar de manera sencilla y confiable



Código	Descripción
--------	-------------

116413	Sistema Solar Aqua Solar con válvula, actuador y sensores
--------	---



Timers



117030



117045

Relojes de Control

- Control de encendido y apagado
- Fácil de instalar y operar
- Para aplicaciones residenciales y comerciales

Código	Descripción
--------	-------------

117030	Reloj Intermatic sencillo de 110V
117031	Reloj Intermatic sencillo de 220V
117040	Reloj Intermatic con switch para caldera de 110V
117041	Reloj Intermatic con switch para caldera de 220V
117043	Reloj Intermatic 110V-15A
117045	Reloj Intermatic de 30 minutos para hidromasajes
947002	Pin encendido y apagado

117010	Reloj Precision sencillo de 110V
117011	Reloj Precision sencillo de 220V
947001	Pin encendido y apagado

ECOmatic™
Crystal Clear Water. Naturally.

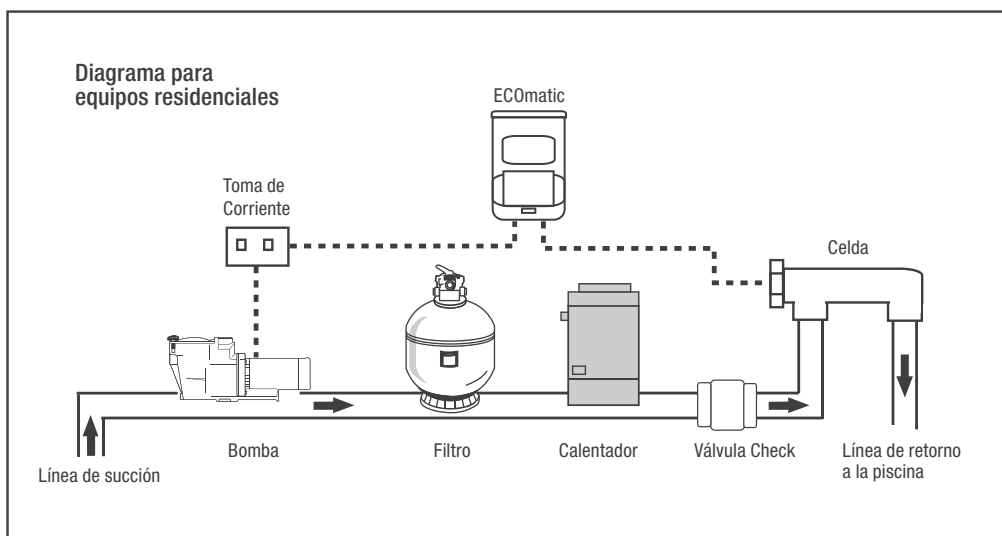
ESC / BMSC



Cloradores a Base de Sal

- Reduce el uso de químicos en piscinas
- Elimina la necesidad de almacenar cloro
- No irrita la piel, ojos u oídos

Código	Descripción	Voltaje	Producción de Cloro
114597	Sistema clorador PROmatic ESC16, 45.3 m ³	220V	14 gr/h
114598	Sistema clorador PROmatic ESC36, 151.2 m ³	220V	22 gr/h
114599	Sistema clorador PROmatic ESC50, 226.8 m ³	220V	40 gr/h
114592	Sistema clorador ECOsalt BMSC20, 68.0 m ³	110V	20 gr/h
114593	Sistema clorador ECOsalt BMSC26, 98.2 m ³	110V	26 gr/h
994511	Celda de reemplazo para ESC16		
994513	Celda de reemplazo para ESC36 / ESC48		
994521	Celda de reemplazo para ESC50		
994519	Celda de reemplazo para BMSC20		
994520	Celda de reemplazo para BMSC26		
		220V	120 gr/h
114620	Sistema clorador ECOmatic COMM1200	220V	240 gr/h
114621	Sistema clorador ECOmatic COMM2400	220V	400 gr/h
114622	Sistema clorador ECOmatic COMM4000		





Cloradores a Base de Sal

IntelliChlor®



Código	Descripción
--------	-------------

114657	Sistema <i>iChlor</i> con fuente de poder para 100m ³ (Incluye centro de poder)
--------	--

- **Ahora sincronizable con los sistemas de control.**
- Se adapta a la mayoría de las piscinas residenciales
- Excelente costo-beneficio

114661	Centro de poder para IntelliChlor
114662	Celda para IntelliChlor IC20, 20,000 gal
114663	Celda para IntelliChlor IC40, 40,000 gal
114664	Celda para IntelliChlor IC60, 60,000 gal

- Display para determinar las condiciones del agua
- Compatible con *IntelliTouch*, *EasyTouch* y *SunTouch*



Cloradores a Base de Sal

IntelliPH®



Código	Descripción
--------	-------------

114635	Controlador de pH <i>IntelliPH</i>
--------	------------------------------------

- Protege los equipos de su piscina de la corrosión cuando el pH se desequilibra.
- El índice de dosificación de ácido se ajusta con sólo tocar un botón.
- Desinfecta con más eficacia al eliminar las fluctuaciones del nivel de pH.





IntelliChem®



Cloradores a Base de Sal



Código	Descripción
114643	Tanque Intellichem para cloro líquido 4 galones
114687	Controlador Intellichem para 1 bomba
114688	Controlador Intellichem sin bomba
114689	Controlador Intellichem para 2 bombas y 2 tanques

- Garantiza condiciones acuáticas seguras al evitar agregar demasiados productos químicos.
- La calculadora de índice de saturación Langelier incorporada le informa si el agua está equilibrada.
- Minimiza los costos de productos químicos al agregar la cantidad precisa.



Blue Essence™



Cloradores a Base de Sal



Código	Descripción
114691	Generador de Cloro Blue Essence para 20,000 gal.
114692	Generador de Cloro Blue Essence para 35,000 gal.

- Opción económica y de fácil manejo para la cloración a base de sal.
- Fácil de programar y de bajo costo de operación.
- Se puede instalar en piscinas nuevas o ya construidas.

Sal y Medidores

Código	Descripción
203558	Medidor de sal <i>AquaChek</i>
114669	Medidor de sal <i>Pentair</i>
114600	Sal en grano <i>Aqua Salt</i> (Saco de 40 lbs, 99.9% pureza NaCl)



Rainbow

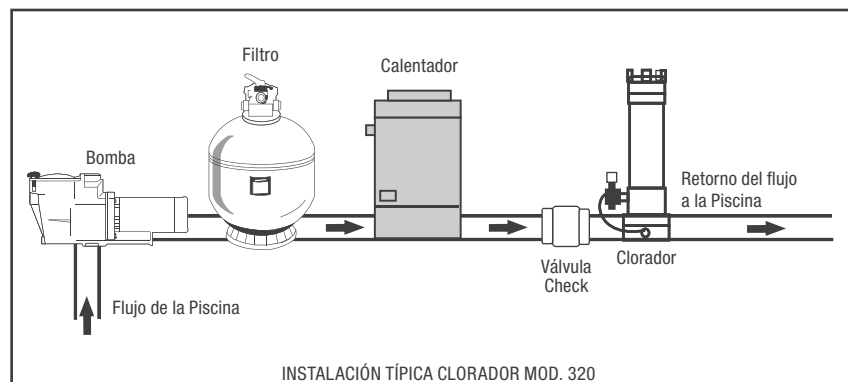
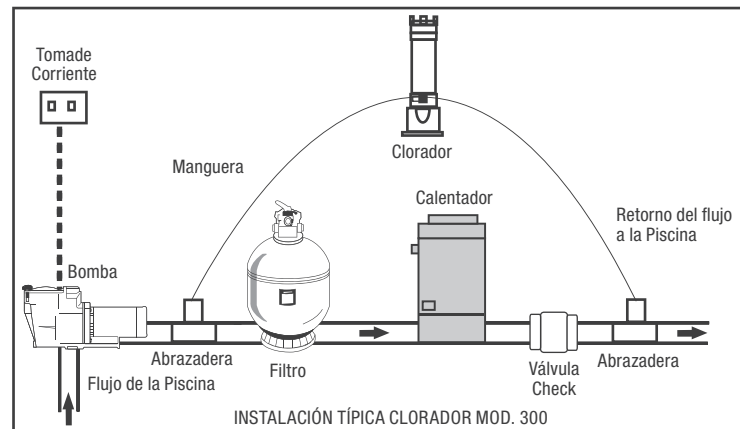


Cloradores de Tabletas



- Para uso con tabletas de tricloro de 1" o 3"
- Sanitiza el agua automáticamente con el flujo de la bomba

Código	Descripción	Volumen de Piscina	Capacidad Tablet 3"
114510	Clorador de tabletas Rainbow 300	45,360 a 181,440 lts	11 pz
114511	Clorador de tabletas Rainbow 320	24,570 a 102,060 lts	11 pz
114512	Clorador de tabletas Rainbow 300-19	49,140 a 196,560 lts	20 pz
114513	Clorador de tabletas Rainbow 300-29	52,920 a 215,460 lts	29 pz
114514	Clorador de tabletas Rainbow 300-29X	302,400 a 1,217,160 lts	29 pz
114517	Clorador de tabletas Rainbow HC3340	Hasta 1,217,160 lts	40 lbs



Relación de partes en Sección de Refacciones



Pulsar



114601



114615

Dosificador de HTH Pulsar Plus Briquettes



- Ideal para instalarse en piscinas techadas
- Fácil mantenimiento
- Equipo indicado para cumplir con la Norma NOM-245-SSA1-2010

Código	Descripción
114601	Dosificador Automático Pulsar 1, 50,000 Gal.
114602	Dosificador Automático Pulsar 3, 250,000 Gal.
114601-45	Dosificador Automático Pulsar 45, 5,000 - 100,000 Gal.*
114615	Dosificador Automático Pulsar 140, 15,000 - 200,000 Gal.*
114604	Dosificador Automático Pulsar 500, 50,000 - 600,000 Gal.*

*Piscinas sin estabilizador

Generadores de Ozono



Prozone

- Reduce del 50% al 70% el uso de cloro en piscinas
- Fácil mantenimiento
- Sistema de inyección de ozono tipo Venturi
- Sanitizan el aire eliminando olores desagradables



Código	Descripción
114595	Generador de ozono Prozone para spa (No incluye inyector)
114583	Generador de ozono Prozone para piscina, 37.0 m ³
114584	Generador de ozono Prozone para piscina, 113.0 m ³
114585	Generador de ozono Prozone para piscina, 151.0 m ³
114570	Ozonificador compacto para ambiente
114571	Ozonificador Twister para ambiente
994572	Inyector para ozonificador Prozone



114571



PV3®



113752



113782

- Elimina el uso de aspiradora en la piscina
- Ahorro en costos de calentamiento y uso de químicos
- Diseños especiales para cada piscina



Código	Descripción
113700	Boquilla PV3 blanca
113701	Boquilla PV3 azul claro
113702	Boquilla PV3 azul oscuro
113710	Cuerpo para boquilla PV3 blanca
113711	Cuerpo para boquilla PV3 azul claro
113713	Cuerpo para boquilla PV3 azul oscuro
113750	Canastilla blanca
113751	Válvula 2 vías
113752	Válvula 6 vías
113753	Válvula 9 vías
113754	Válvula 12 vías
113782	Dren MDXR3 blanco
113782B	Dren MDXR3 azul claro
113782DB	Dren MDXR3 azul oscuro
113771	Herramienta de instalación PV3



Kreepy Krauly®



Relación de partes en Sección de Refacciones

- Aspirado automático de la piscina
- Se instala en la línea de succión de la bomba existente



Código	Descripción
116560	Barredora automática Kreepy Krauly

A large, curved teal graphic element that starts from the left edge and curves upwards and to the right, occupying the bottom-left portion of the page. It consists of two distinct shades of teal, with a lighter shade on the left and a darker shade on the right.

Hidromasaje

HIDROMASAJE

Motombombas

Mangueras

Accesorios para Hidromasajes

Sopladores

Controles Neumáticos

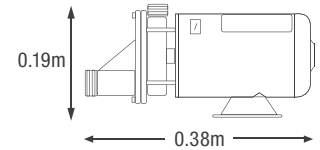




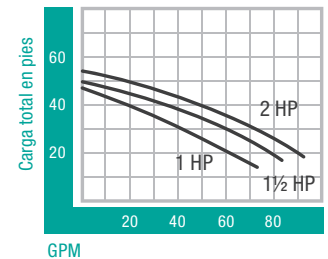
Hidro Flo



Diseño compacto para instalación "bajo tina"
Microswitch integrado y tuercas unión.



Código	Descripción	Voltaje	Fases
111178	Hidro Flo 1 HP	110	1
111179	Hidro Flo 1½ HP	110	1
111180	Hidro Flo 2 HP	110/220	1



Mangueras

- Resistente y flexible
- Superficie interna lisa
- Alta resistencia a productos químicos
- Manguera indicada para tinas de hidromasajes



Código	Descripción	Longitud
119005	Manguera de PVC de ½"	Rollo 30 m
119009	Manguera de PVC de ¾"	Rollo 30 m
119010	Manguera de PVC de 1"	Rollo 30 m
119020	Manguera de PVC de 1½"	Rollo 30 m
119030	Manguera de PVC de 2"	Rollo 30 m
119003	Manguera de PVC de 3/8" x 5/8"	Rollo 30 m
119099	Manguera para switch	Rollo 30 m

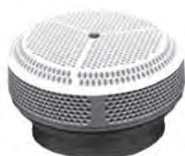
Accesorios



118056



118055



118099



118081A



118096

Código

Descripción

112542	Boquilla de Retorno Direccional
113628	Cuerpo 1" x 1" SP14341 PAKA
113626	Cuerpo 1½" x 1½" SP1434 PAKA
113630	Boquilla Ajustable para SP-1434
113627	Boquilla Giratoria SP-1436 PAKB
118041	Boquilla Aeratora para instalación en concreto
118045	Boquilla de Hidromasaje, Mod. SP-1430
112540	Salida con Extensión para Boquilla Hidromasaje
118040	"T" Venturi instalación concreto 1½" Agua y ½" Aire

118056	Boquilla Aeratora 1½" Cementar <i>Waterway</i>
118055	Tee Venturi 1½" <i>Waterway</i>
118077W	Jet Tipo Mariposa <i>Waterway</i>
118402W	Cubierta Micro Jet plástico cromada <i>Waterway</i>
118407W	Base para Cubierta de Micro Jet 3/8" <i>Waterway</i>
118409W	Ensamble Tipo "T" ½" para Micro Jet <i>Waterway</i>

118081A	Control de Aire Concreto 1½" Cementar
118083W	Minicontrol de Aire ½"

118096	Succión de 2½"
118099	Dren Principal 5"

Sopladores



118510



118530

Código

Descripción

118510	Soplador compacto Max Air 1½ HP
118511	Soplador compacto Max Air 2 HP
118530	Soplador Silencer 1 HP 110V
118531	Soplador Silencer 1½ HP 110V
118532	Soplador Silencer 2 HP 110V
118533	Soplador Silencer 1 HP 220V
118534	Soplador Silencer 1½ HP 220V
118535	Soplador Silencer 2 HP 220V
945193	Válvula Check resistente a corrosión 1½" x 2"



NOTA: Los sopladores incluyen válvula check.

Controles



118031

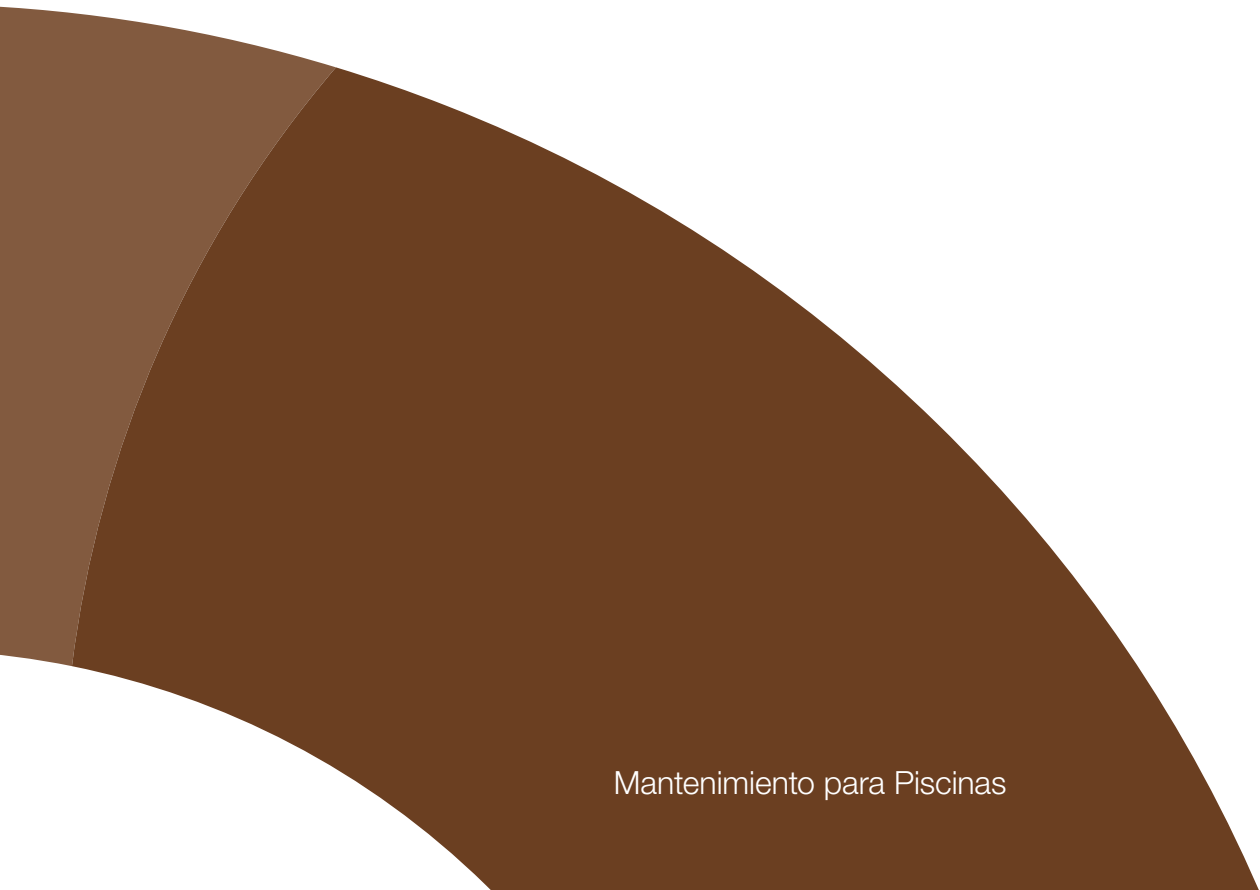


118033

Código

Descripción

118031	Switch neumático FF-1094 110/220V doble circuito (Dist. máx. 60 m)
118032	Switch neumático AS Multi Combo 110/220V (Dist. máx. 60 m)
118033	Switch neumático ES Combo 110/220V (Dist. máx. 12 m)
118034	Switch neumático AS-V con transformador 12V
118036	Switch neumático AS-TD Combo 110/220V, Dilatador de tiempo
118037	Microswitch JAG-4X, 12 mts (Dist. máx. 12 m)
118038	Botón PowerTouch #10
118039	Botón #15
118070	Bisel del botón #15



MANTENIMIENTO

para Piscinas

Accesorios de Limpieza

Mangueras Subacuáticas

Cubiertas Solares



PLASTIFLEX



Accesorios



202510



201521



203011



204001



204511



205001



200510

Relación de partes en Refacciones

Código

Descripción

202510	Cepillo curvo de cerdas de nylon de 18", Mod. 902
202519	Cepillo de cerdas de acero de 18", Mod. 718
202520	Cepillo de cerdas de acero de 12", Mod. 712
202521	Cepillo de cerdas de acero de 9", Mod. 709
202522	Cepillo de cerdas de acero de 6", Mod. 604A
201501	Maneral telescópico de aluminio de 4.59 m, Mod. 812-16
201521	Maneral telescópico de aluminio de 7.00 m, Mod. 806-24
201522	Maneral telescópico de aluminio de 2.28 m, Mod. 810-8
201580	Adaptador para maneral, Mod. 1475
941503	Tuerca y candado para maneral, Mod. 806
203001	Red sacahojas tipo pala con mango de aluminio, Mod. 119
203011	Red sacahojas tipo bolsa con mango de aluminio, Mod. 123
945202	Red sacahojas con maneral de 1.21 m, Mod. 124H
204001	Termómetro flotante con escala en °C y °F, Mod. 133
204002	Termómetro cromo-bronce con escala en °C y °F, Mod. 130
204511	Trampa para hojas transparente, Mod. 179-C
205001	Dispensador flotante de tabletas de Cloro, Mod. 330
205002	Dispensador flotante de tabletas de Cloro 1", Mod.335
200510	Barredora Super Flex de 14" conex. de 1½", Mod. 203
200511	Barredora Pro Vac de 22" conex. de 1½" y 2", Mod. 222
200512	Barredora Triangular con cepillo sin ruedas, Mod. 194
200516	Barredora Super Pro Vac de 41", Mod. 241
905801	Juego de cepillos de reemplazo para Barredora Mod. 194



Accesorios



203501



203502



203508



207511



Código	Descripción
--------	-------------

203501	Analizador de Cloro y pH, Mod. 752
203502	Analizador profesional, Mod. 78HR
203505	Analizador de dureza, Mod. 1200
203506	Analizador para ácido cianúrico
203508	Analizador profesional Mini Lab, Mod. PRD-11
203509	Analizador DPD #752

203521	Reactivo OTO (ortotolidina) de ½ oz
203522	Reactivo pH (rojo fenol) de ½ oz
203524	Reactivo No. 3B de 1 oz
203525	Reactivo No. 3 de 1 oz
203526	Reactivo No. 4 de ½ oz
203527	Reactivo No. 5 de ½ oz
203528	Reactivo No. 6 de ½ oz
203529	Reactivo No. 7 de ½ oz
203531	Reactivo OTO ½ litro
203532	Reactivo pH (rojo fenol) ½ litro

945207	Pastilla DPD #3, paquete de 50
945206	Pastilla DPD #1, paquete de 50
945208	Pastilla DPD #1, paquete de 1,000

207510	Ganchos para colgar manerales, Mod. 145
207511	Ganchos para colgar mangueras, Mod. 165

205501	Flotador de 3" x 5" azul y blanco, para cuerda de ½"
205502	Flotador de 5" x 9" azul y blanco, para cuerda de ¾"

205510	Línea de seguridad con 9 flotadores de 3" x 5"
205530	Ancla de plástico ABS con barra metálica para cuerda
401020	Tapa fugas Stop Leak
205560	Detector de fugas

203551	Lector Digital <i>Aquachek</i> para tiras de prueba
203552	Bote 50 tiras para Probador Digital <i>Aquachek</i>
203553	Paquete de 6 Lectores Digitales <i>Aquachek</i>

AquaChek



Accesorios



201509



203026



200525

Código

Descripción

200525	Barredora flexible de 8 ruedas
201509	Maneral telescópico de 8' a 16'
201510	Maneral telescópico de 5' a 15', 3 secciones
202513	Cepillo 18" cerdas de nylon
202514	Cepillo 18" cerdas de nylon económico
202526	Cepillo 18" cerdas de acero
202527	Cepillo 5" cerdas de acero
202528	Cepillo 10" cerdas de acero
203020	Red saca-hojas tipo pala económica
203021	Red saca-hojas tipo pala
203022	Maneral con red saca-hojas tipo pala
203023	Red saca-hojas tipo pala para trabajo pesado
203026	Red saca-hojas bolsa
203027	Red saca-hojas bolsa económica
203504	Analizador de Cloro con pastillas DPD y PH (cloro de 0.2-3.0 y ph de 6.8-8.2)
204005	Termómetro
205005	Dispensador flotante para tabletas
203029	Kit de mantenimiento (incluye barredora, red saca-hojas, analizador, cepillo y termómetro)



Kit de mantenimiento Aquex
203029



Accesorios para Mantenimiento

- Barredoras
- Manerales
- Cepillos
- Redes saca-hojas
- Termómetros
- Dispensadores de cloro



www.aquex.mx

Mantenimiento

ACC ACCESORIOS DE LIMPIEZA

MANGUERAS SUBACUÁTICAS



Accesorios



203004



202509



203515

Código	Descripción
200517	Barredora flexible de 14"
201532	Maneral telescópico de 8' a 16'
202509	Cepillo 18" cerdas de nylon
202516	Cepillo 18" cerdas de acero
202517	Cepillo 10" cerdas de acero
203003	Red saca-hojas económica
203004	Red saca-hojas de lujo
203016	Red tipo bolsa
204004	Termómetro colgante 10"
205003	Dispensador flotante para tabletas
203515	Analizador de cloro y pH

PLASTIFLEX

- Ligeras, fáciles de levantar y almacenar
- Mantiene la temperatura del agua de la piscina y reduce la evaporación del agua y los químicos



Mangueras



Código	Descripción
201005	Manguera Bo'Sun de 25' (7.50 m) x 1½"
201015	Manguera Bo'Sun de 30' (9.00 m) x 1½"
201025	Manguera Bo'Sun de 35' (10.50 m) x 1½"
201035	Manguera Bo'Sun de 40' (12.00 m) x 1½"
201045	Manguera Bo'Sun de 50' (15.00 m) x 1½"
201011	Manguera Dura-King de 30' (9.00 m) x 1½"
201021	Manguera Dura-King de 35' (10.50 m) x 1½"
201031	Manguera Dura-King de 40' (12.00 m) x 1½"
201041	Manguera Dura-King de 50' (15.00 m) x 1½"
201052	Manguera Plastiflex económica 50' (15.00 m) x 2"
202001	Conector de PVC para manguera de 1½"
202002	Terminal de PVC para manguera de 1½"
202010	Conector de PVC para manguera 1½" Waterway

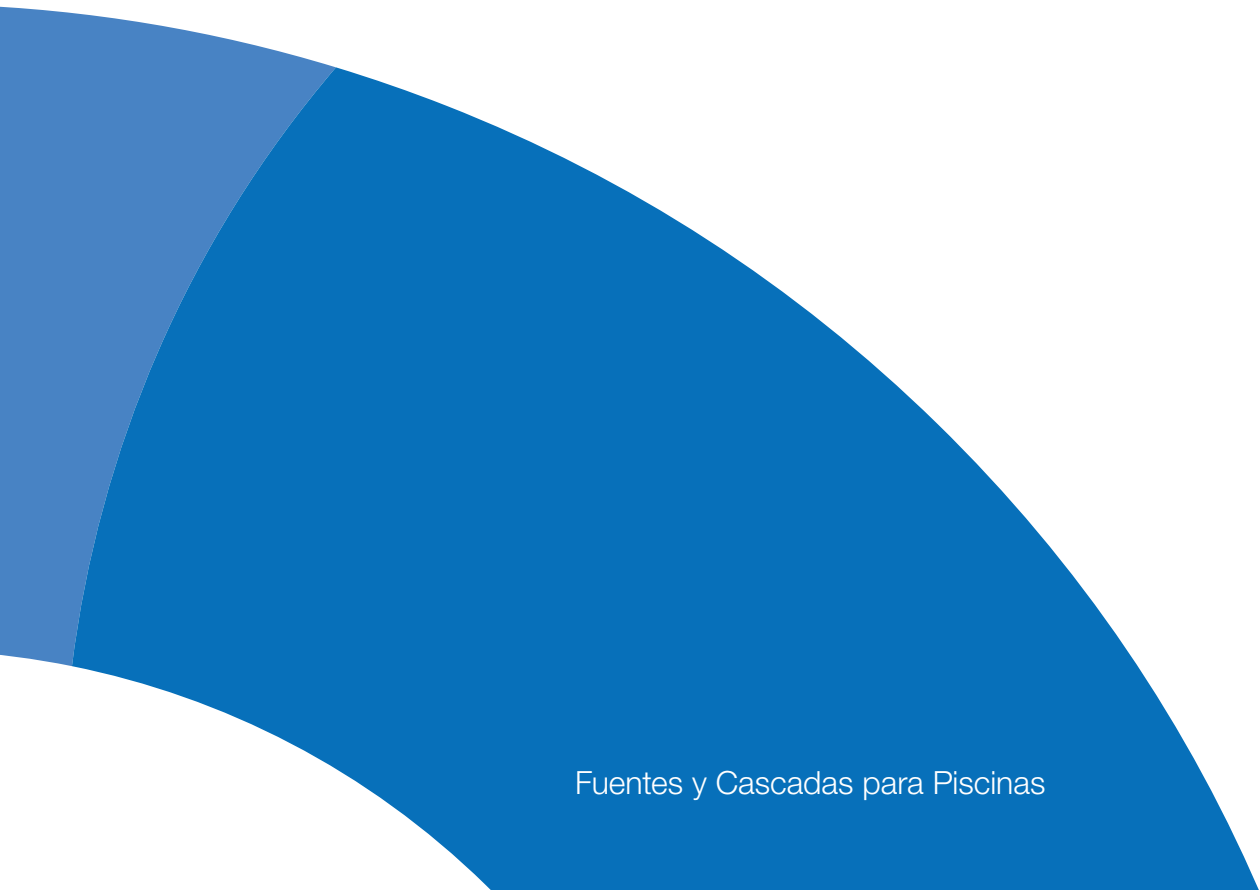
Estándar / Premium

- Ligeras, de fácil manejo y almacenaje
- Mantiene la temperatura del agua de la piscina y reduce la evaporación del agua y los químicos

Cubiertas



Código	Descripción	Medidas
206010	Cubierta 12' x 12' estándar	3.65 m x 3.65 m
206011	Cubierta 15' x 30' estándar	4.57 m x 9.14 m
206012	Cubierta 18' x 36' estándar	5.48 m x 10.97 m
206013	Cubierta 20' x 40' estándar	6.09 m x 12.19 m
206014	Cubierta 24' x 44' estándar	7.31 m x 13.41 m
206030	Cubierta 12' x 12' premium	3.65 m x 3.65 m
206031	Cubierta 15' x 30' premium	4.57 m x 9.14 m
206032	Cubierta 18' x 36' premium	5.48 m x 10.97 m
206033	Cubierta 20' x 40' premium	6.09 m x 12.19 m
206034	Cubierta 24' x 44' premium	7.31 m x 13.41 m
207017	Rollo de cubierta para piscina 1.87 x 91.44 m, 265 micrones	



FUENTES Y CASCADAS

para Piscinas

Bombas

Fuentes

Cascadas





Pond



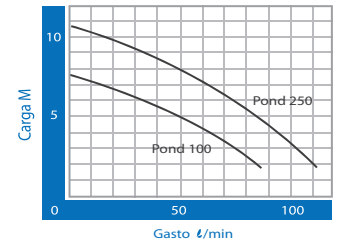
Excelente y robusto diseño, fabricada en plástico de alta resistencia

- Bomba de alto desempeño para uso continuo
- Bajo consumo eléctrico que se traduce en ahorro de energía
- Protector de sobrecalentamiento integrado.
- Impulsor en ABS tipo vortex
- Salida de 1" rosca exterior con adaptador tipo espiga para manguera de 1/2", 3/4" y 1"



Código	Descripción	Voltaje	Fases
210260	Bomba Aquex Pond 100	110V	1
210262	Bomba Aquex Pond 250	110V	1

* Disponible código 210261 Pond 150 hasta agotar existencias.



Boquillas para Banqueta y Fuentes Laminares

Residencial



210681

Código	Descripción
210299	Juego de boquillas para banqueta
210300	Juego de 4 chorros Magic Stream Deck Jet II
111538	Base concreto ColorVision Bubbler**
210681	Fuente Laminar LED Magic Stream Color Beige*
210682	Fuente Laminar LED Magic Stream Color Gris*
210683	Fuente Laminar LED Magic Stream Color Negro*



111538

* No requiere iluminador.
** Requiere GloBrite. No incluida.



Laminares, Puntos de Luz y Cascadas

**Sólo
SOBRE PEDIDO**

Residencial



Código	Descripción
210478	Fuente de Flujo Laminar Grande LED color (no requiere iluminador)
111834	Sistema de Puntos de Luz Fibra Óptica-LED, 25 puntos



Cascadas y Cañones

Cascadas y Cañones

- Se adaptan a todo tipo de instalaciones acuáticas como piscinas residenciales, públicas, centros deportivos, spas, entre otros.
- Brindan sensación de bienestar y relajación, además son un plus decorativo en la piscina.
- Incluyen anclaje y tornillería.
- Fabricadas en acero AISI 316L.



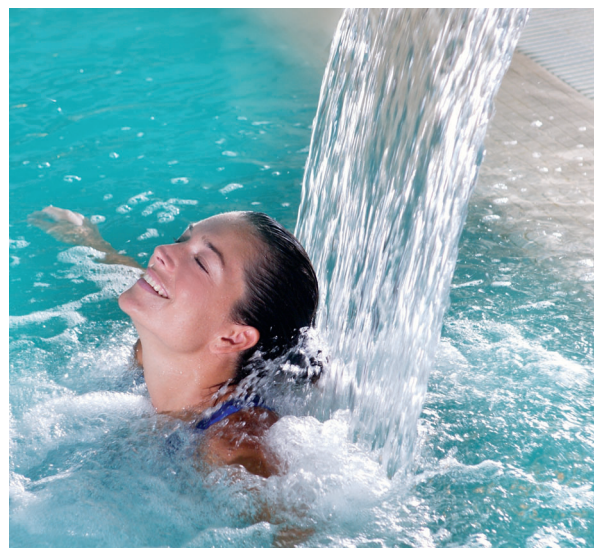
Rhin
570065



Danubi
570064



Volgah
570066





System-X



Accesorios Mod. System-X 750



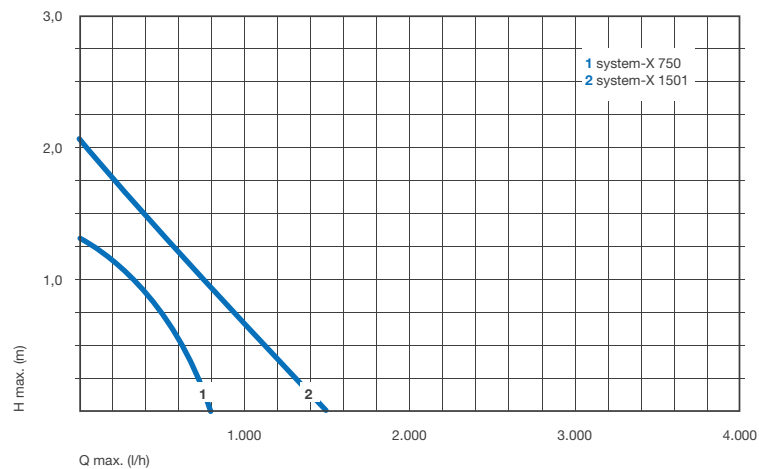
Accesorios Mod. System-X 1501

Bombas para Fuentes y Estanques

- Fabricadas en Alemania
- Cumplen con altos estándares de calidad
- Garantía de larga vida útil
- Para manejo de flujos bajos
- Las bombas están dentro de una carcasa que funciona como filtro

Código Descripción

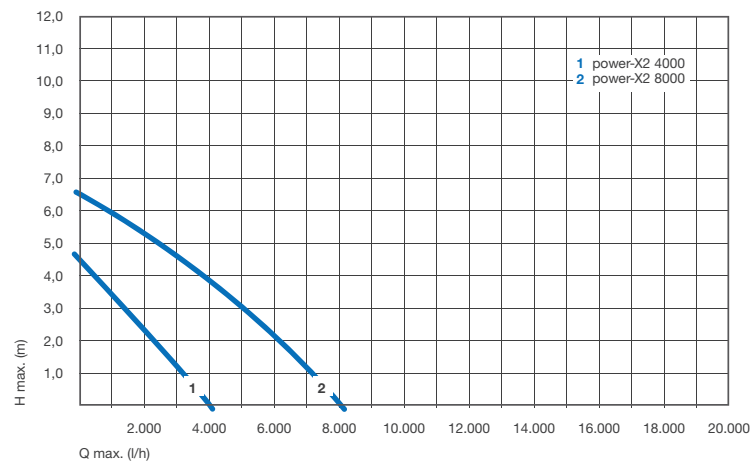
- 210521 Bomba Messner Mod. System-X 750 con Accesorios
 210522 Bomba Messner Mod. System-X 1501 con Accesorios



Power-X2



- 210525 Bomba para Fuente Messner Mod. Power-X2 4000 Inc. Adaptador NPT
 210526 Bomba para Fuente Messner Mod. Power-X2 8000 Inc. Adaptador NPT



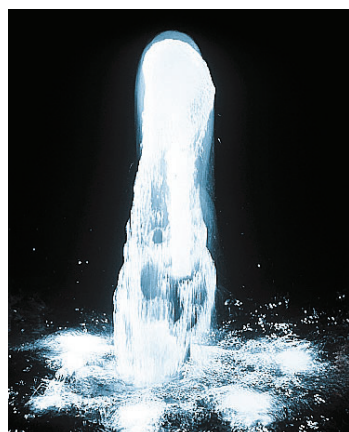


Boquillas para Fuentes

Boquillas

- Fabricadas en Alemania
- 3 vistosos efectos
- Para fuentes residenciales o semi-comerciales

Código	Descripción
210531	Boquilla Foam Jet 1" Acero Inoxidable Inc. Adaptador NPT
210532	Boquilla Vulcano Jet 1" Inc. Adaptador NPT
210533	Boquilla Water Bell Jet 1" Acero Inox Inc. Adaptador NPT



210531



210532



210533

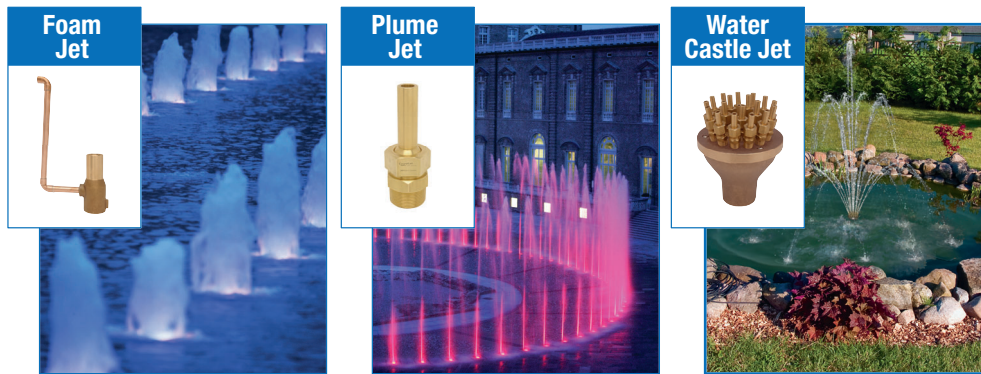




Boquillas para Fuentes

Boquillas

- Gran variedad de boquillas para fuentes
- Para aplicaciones residenciales y comerciales
- Proyectos de fuentes bailarinas e intermitentes con iluminación con tecnología LED
- Equipos y accesorios para iluminación de fuentes
- Pregunte por los tamaños para instalaciones residenciales en existencia



Fuentes y Cascadas

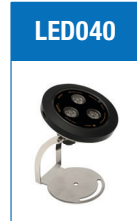


Crystal
where ideas flow™

Iluminación LED

- Reflectores compactos para instalarse en fuentes o lagos
- Disponibles en LED color (RGBW) y LED blanco
- Los LED002 luz blanca operan sumergidos en agua o en seco
- Los LED002/LED040 requieren la fuente de poder LEDPS y el controlador LEDQUE2 DMX por sus capacidades de dimmer y secuenciador

**Sólo
SOBRE PEDIDO**



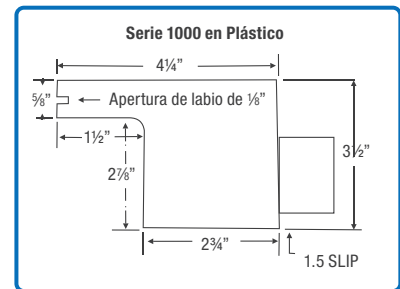
customcascade

Cascadas

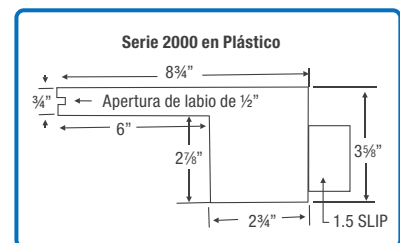
- Diseño "Free Flow" permite una cascada con flujo laminar
- Disponible en ABS. Acero inoxidable, cobre y bronce sobre pedido
- Diseños estándar para cortinas de agua de diferentes longitudes
- Se pueden fabricar a la medida, diseños rectos o circulares

Código Descripción

111640-6	Cascada Serie 1000 ABS, labio 1½" de 6"
111640-12	Cascada Serie 1000 ABS, labio 1½" de 12"
111640-18	Cascada Serie 1000 ABS, labio 1½" de 18"
111639	Cascada Serie 1000 ABS, labio 1½" de 24"
111640	Cascada Serie 1000 ABS, labio 1½" de 36"
111641	Cascada Serie 1000 ABS, labio 1½" de 48"
111642	Cascada Serie 1000 ABS, labio 1½" de 60"
111643	Cascada Serie 1000 ABS, labio 1½" de 72"



111645-6	*Cascada Serie 2000 ABS, labio de 6" de 6"
111645-12	*Cascada Serie 2000 ABS, labio de 6" de 12"
111645-18	*Cascada Serie 2000 ABS, labio de 6" de 18"
111645-24	*Cascada Serie 2000 ABS, labio de 6" de 24"
111645-36	*Cascada Serie 2000 ABS, labio de 6" de 36"
111645	*Cascada Serie 2000 ABS, labio de 6" de 48"
111645-60	*Cascada Serie 2000 ABS, labio de 6" de 60"
111645-72	*Cascada Serie 2000 ABS, labio de 6" de 72"



* Disponibles también en modelos metálicos. Todos los modelos son sobre pedido / modelos según necesidades. Pregunte por cascadas de longitudes mayores o diseños especiales.

SEGURIDAD para Piscinas

Cubiertas de Seguridad

Bardas Perimetrales

Alarmas para Piscinas

Sistemas de Anti-Atrapamiento

COVERSTAR

LOOP-LOC[®]
POOLCOVERS

SMARTPOOL[®]

COVERSTAR

Automáticas

Cubiertas

- Cubierta de seguridad de alta resistencia con sólo tocar un botón
- Evita que niños o mascotas caigan en la piscina
- Reduce la evaporación del agua y químicos
- Mantiene su piscina libre de suciedad por más tiempo

Reduce hasta...

90% evaporación de agua

70% costos de mantenimiento

50% costos de electricidad

70% uso de productos químicos

Sólo
SOBRE PEDIDO



 CUBIERTAS DE SEGURIDAD

 BARDAS PERIMETRALES

LOOP-LOC
POOLCOVERS

Loop-Loc[®]

Cubiertas

- Cubierta de seguridad de alta resistencia
- Permanece seca y segura en cualquier clima
- Fácil de instalar y desinstalar
- Se puede ordenar en rectángulos estándar o pedir que se fabrique a la medida
- Se ajusta al tamaño o forma de la piscina



Sólo
SOBRE PEDIDO

LOOP-LOC
POOLCOVERS

Baby-Loc[®]

Bardas Perimetrales

- Barda perimetral para protección de niños de hasta 3 años, altura de 1.37 cm
- Protección para evitar que los pequeños tengan acceso al área de la piscina, terraza o cualquier área potencialmente peligrosa



Sólo
SOBRE PEDIDO



PoolEye®



Alarma para Piscina

- Fácil de instalar
- Software avanzado que evita las falsas alarmas
- Para piscinas hasta de 6 x 12 metros
- Para dimensiones mayores agregar más equipos

Código	Descripción
--------	-------------

208062	Alarma para piscina Pooleye PE23
--------	----------------------------------

StingL

SR-500

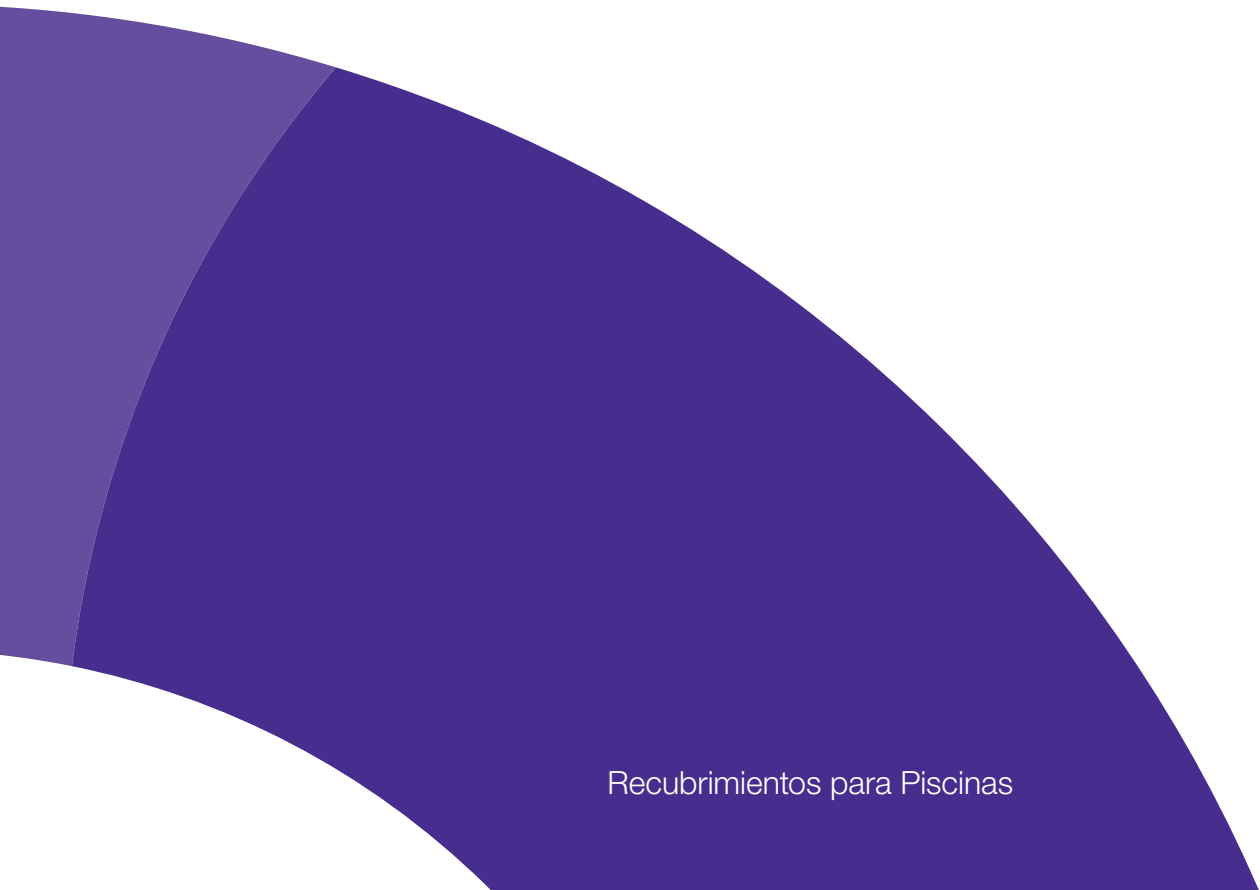


Sistemas de Anti-Atrapamiento

- Fácil de instalar
- Apaga la bomba cuando detecta un cambio repentino en la succión
- Para piscinas nuevas o ya construidas
- Compatible con otros sistemas de control

Código	Descripción
--------	-------------

116299	Interruptor de seguridad para succión de fondo
--------	--



RECUBRIMIENTOS

para Piscinas

Mosaico

Rosa Gres

Adhesivos

Kool Deck

Sunstone

Hydrazzo





Ezarri®

La línea de mosaicos vítreos Ezarri está considerada como la de mejor calidad fabricada en España.

Su amplia gama de colores y tamaños se adaptan a proyectos y necesidades del mas alto nivel.

El mosaico Ezarri viene en piezas de 2.5 x 2.5 cms, pegado con puntos de PVC tecnología *JointPoint®* para una mas sencilla instalación y limpieza.

*Tamaños de 3.6 x 3.6 y 5 x 5 cms y otros colores, disponibles sobre pedido.

Mosaico

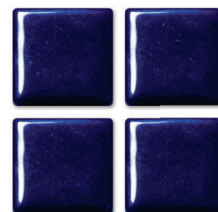
- Colores inalterables y superficie sin poros muy agradable al tacto
- Mosaicos unidos entre si con puntos de PVC con tecnología *JointPoint®*
- Piezas con acabados redondeados
- Opciones en antideslizante para escalones y andadores de piscina

Código	Descripción
--------	-------------

751205	Mosaico Niebla 2505-A, m ²
752503	Mosaico Niebla 2503-D, m ²
752508	Mosaico Niebla 2508-A, m ²
752562	Mosaico Niebla 2562-B, m ²

757543	Mosaico Liso 2543-D, m ²
752545	Mosaico Liso 2545-A, m ²

759100	Cenefa 1, Griega, metro lineal
759105	Cenefa 6, Olas, metro lineal



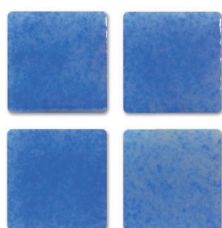
757543

Mosaico Antideslizante

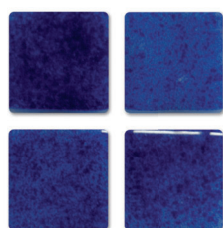
751205A	Antideslizante Niebla 2505, m ²
752508A	Antideslizante Niebla 2508, m ²
752503A	Antideslizante Niebla 2503, m ²
752562A	Antideslizante Niebla 2562, m ²
752545A	Antideslizante Liso Blanco, m ²



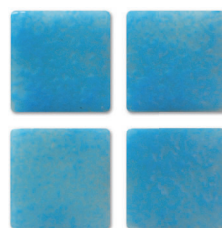
752545



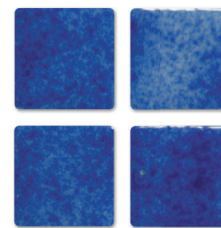
751205



752503



752508



752562

Cenefas

Griega - 759100



Olas - 759105





Ezarri®

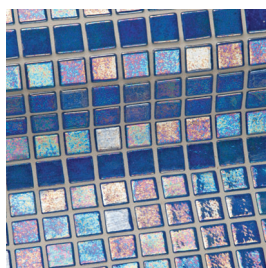
El mosaico Ezarri colección iridicente viene en piezas de 2.5 x 2.5 cms, pegado con puntos de PVC tecnología *JointPoint®* para una mas sencilla instalación y limpieza.

Mosaico Colección Iridicente

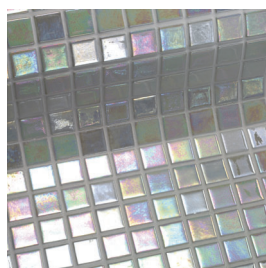
**Sólo
SOBRE PEDIDO**

- Mosaico que resalta su belleza con la luz del sol
- Mosaicos unidos entre si con puntos de PVC *JointPoint®*
- Piezas con acabados redondeados
- Opciones en antideslizante especial para banquetas y escalones

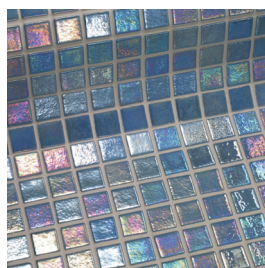
Código	Descripción
752594	Mosaico Iris Ocean, m ²
752596	Mosaico Iris Perla, m ²
752597	Mosaico Iris Azur, m ²
752598	Mosaico Iris Zafiro, m ²



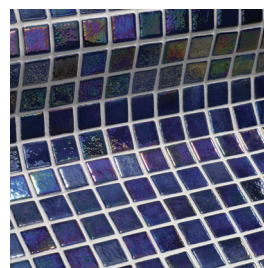
752594



752596



752597



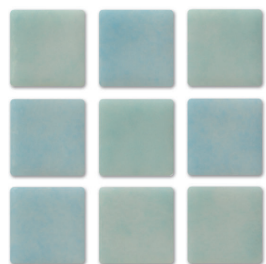
752598



Ezarri®

Mosaico Mezclas

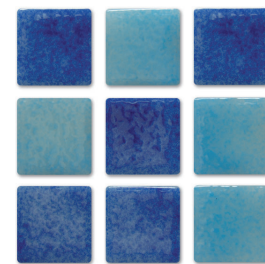
- Opciones de mezclas de colores
- Mosaicos unidos entre si con puntos de PVC *JointPoint®*



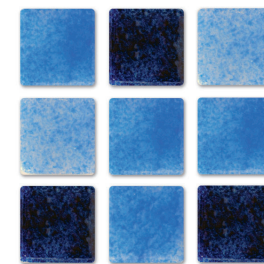
752518



752576



752562-08



752508-05



Mosaico

Diamond®

Calidad y belleza en terminados vitreos para piscinas y para otras aplicaciones como baños, cocinas o simplemente para resaltar algún detalle en la decoración.

Ideal para terminados en piscinas y fuentes.

De instalación sencilla, requiere mínimo mantenimiento y conserva su color y belleza, aun después de muchos años de colocado.

El mosaico *Diamond*® viene en piezas de 2.0 x 2.0 cms, pegado en hojas de 30 x 30 cms, en cajas de 2.14 mts².

El mosaico de piezas de 5 x 5 cm viene en cajas de 2.98 mts².

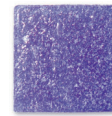
*Colores existentes en tamaño 5 x 5 cms.



750104 - Amarillo



750106 - Mandarina



750113 - Marino*



750112 - Pacifico*



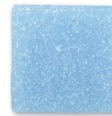
750114 - Cobalto



750108 - Crudo



750105 - Bermellón



750111 - Caribe*



750101 - Blanco



750107 - Miel

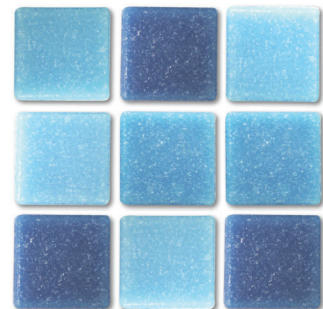


750109 - Trigo

Mezcla Riviera

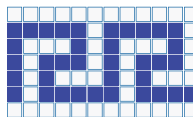
750120

Pacifico 34%
Caribe 33%
Cobalto 33%

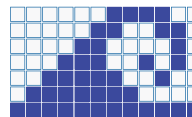


Cenefas

Griega - 750184



Olas - 750185

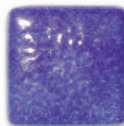


Mosaico

EuroDiamond®

Cuando se busca algo diferente para el terminado de la piscina, *EuroDiamond*® es la opción ideal, por ser un producto de gran belleza que ofrece una gama de colores lisos y colores niebla. Además, gracias a su proceso de fabricación, la textura de su acabado es muy agradable al tacto.

El mosaico *EuroDiamond*® viene en piezas de 2.5 x 2.5 cms, en hojas de 30 x 30 cms, en cajas de 2.0 mts.



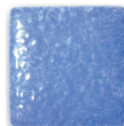
752651 - Niebla Oscuro



752653 - Niebla Cielo



752662 - Liso Cobalto Oscuro



752652 - Niebla Claro



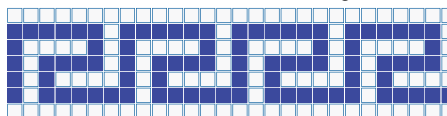
752660 - Blanco



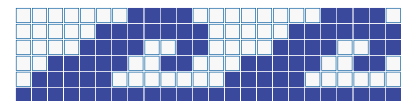
752661 - Liso Cobalto

Cenefas

Griega - 752692



Olas - 752691





Lovely

Inspiración madera con tecnología i'perfect. Espectacular.



Recubrimientos

- Recubrimiento tipo madera sin mantenimiento
- Peldaños únicos en el mundo
- Bordes de piscina que combinan con la terraza
- Un acabado exterior revolucionario

Código	Descripción	Unidad
--------	-------------	--------

Lovely Intense

708581	Piso 157 Outdoor 15.25 x 78.25 x 1 cm	m ²
708582	Borde Cantilever S62 Outdoor 62.6 x 31 x 2.6 cm	pieza
708583	Borde Escalón L62 Outdoor 62.6 x 32.3 x 3.8 cm	pieza



Lovely Dolce

708591	Piso 157 Outdoor 15.25 x 78.25 x 1 cm	m ²
708592	Borde Cantilever S62 Outdoor 62.6 x 31 x 2.6 cm	pieza
708590	Borde Escalón L62 Outdoor 62.6 x 32.3 x 3.8 cm	pieza



Lovely Smoke

708421	Piso 157 Outdoor 15.25 x 78.25 x 1 cm	m ²
708422	Borde Cantilever S62 Outdoor 62.6 x 31 x 2.6 cm	pieza
708423	Borde Escalón L62 Outdoor 62.6 x 32.3 x 3.8 cm	pieza



Lovely Dark

708431	Piso 157 Outdoor 15.25 x 78.25 x 1 cm	m ²
708432	Borde Cantilever S62 Outdoor 62.6 x 31 x 2.6 cm	pieza
708433	Borde Escalón L62 Outdoor 62.6 x 32.3 x 3.8 cm	pieza



Lovely Soft*

708571	Piso 157 Outdoor 15.25 x 78.25 x 1 cm	m ²
708572	Borde Cantilever S62 Outdoor 62.6 x 31 x 2.6 cm	pieza
708570	Borde Escalón L62 Outdoor 62.6 x 32.3 x 3.8 cm	pieza



Lovely Vital*

708127	Piso 157 Outdoor 15.25 x 78.25 x 1 cm	m ²
708129	Borde Cantilever S62 Outdoor 62.6 x 31 x 2.6 cm	pieza
708128	Borde Escalón L62 Outdoor 62.6 x 32.3 x 3.8 cm	pieza



* Soft y Vital disponibles en existencia.

Unique pools

Exclusivas y bellas piscinas de gres porcelánico Rosa Gres



 ROSA
GRES



Mistery

La Naturaleza es perfectamente imperfect

La tecnología y el diseño nos han permitido recrear la belleza en estado puro. i'mperfect revoluciona el espacio y reinventa la idea de color

Recubrimientos

- Belleza natural que perdura
- Peldaños únicos en el mundo
- Bordes de piscina que combinan con la terraza
- Alto grado de anti-deslizamiento garantizado

Código	Descripción	Unidad
--------	-------------	--------

Mistery Blue Stone*

- | | | |
|--------|--|----------------|
| 708481 | Piso antideslizante 316 31.0 x 62.6 x 0.9 cm | m ² |
| 708482 | Borde Cantilever S62 62.6 x 31.0 x 2.6 cm | pieza |
| 708483 | Borde Escalón L62 62.6 x 32.3 x 3.8 cm | pieza |



316



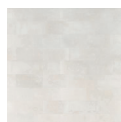
S62



L62

Mistery White

- | | | |
|--------|--|----------------|
| 708451 | Piso antideslizante 316 31.0 x 62.6 x 0.9 cm | m ² |
| 708452 | Borde Cantilever S62 62.6 x 31.0 x 2.6 cm | pieza |
| 708453 | Borde Escalón L62 62.6 x 32.3 x 3.8 cm | pieza |



316



S62



L62

Mistery Sand

- | | | |
|--------|--|----------------|
| 708461 | Piso antideslizante 316 31.0 x 62.6 x 0.9 cm | m ² |
| 708462 | Borde Cantilever S62 62.6 x 31.0 x 2.6 cm | pieza |
| 708463 | Borde Escalón L62 62.6 x 32.3 x 3.8 cm | pieza |



316



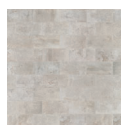
S62



L62

Mistery Grey*

- | | | |
|--------|--|----------------|
| 708471 | Piso antideslizante 316 31.0 x 62.6 x 0.9 cm | m ² |
| 708472 | Borde Cantilever S62 62.6 x 31.0 x 2.6 cm | pieza |
| 708473 | Borde Escalón L62 62.6 x 32.3 x 3.8 cm | pieza |



316

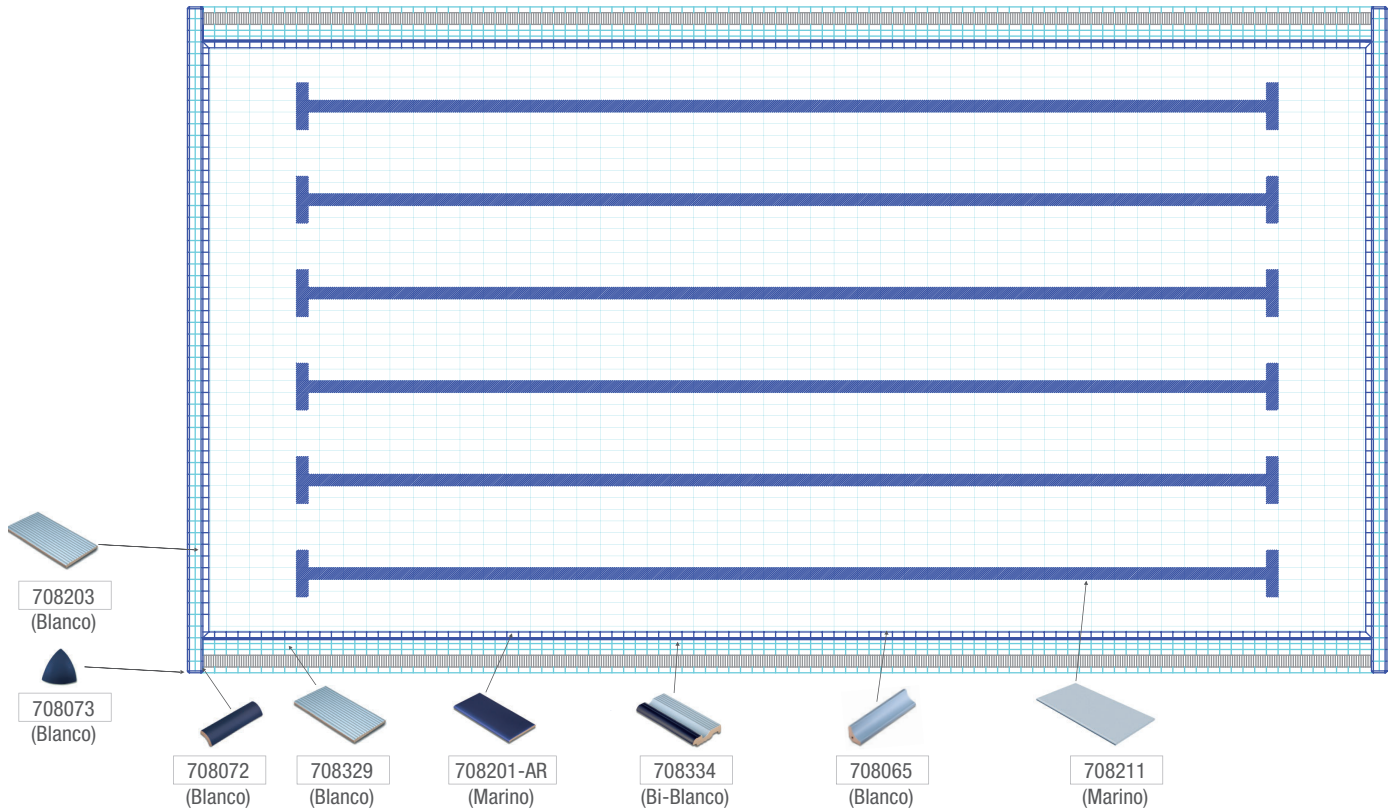


S62



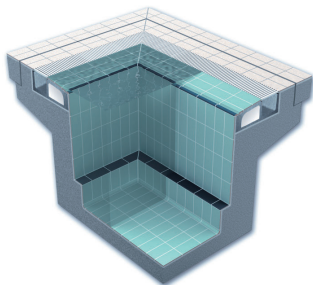
L62

* Blue Stone y Grey disponibles en existencia.

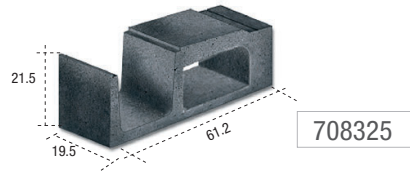


Sistema Finlandés

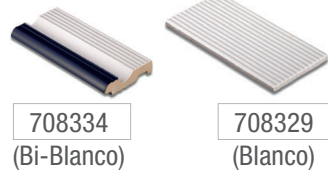
Sistema clásico de pre-playa descendente. Los bloques S9 proporcionan la pendiente necesaria y solucionan el apoyo de rejilla.



Bloque S9



Piezas de borde



Piezas especiales

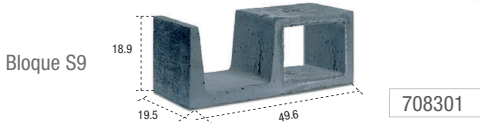
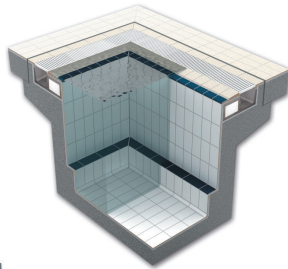


Recubrimientos

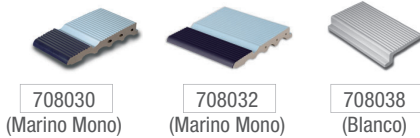
ROSA GRES - PISCINAS DE COMPETENCIA

Sistema Ergo

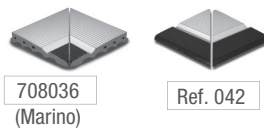
PATENTADO por Rosa Gres
Sistema de pre-playa descendente solucionado con dos únicas piezas. La pieza de borde proporciona la pendiente de la pre-playa y actúa como soporte cerámico para la rejilla.



Piezas de borde

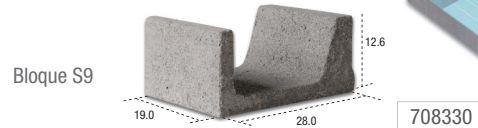
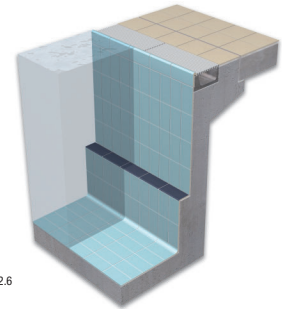


Piezas especiales



Sistema Wiesbaden

PATENTADO por Rosa Gres
Ideal cuando se dispone de poco espacio de playa y se requiere un costo bajo, garantía de no fugas, gran capacidad de canal y facilidad de colocación.



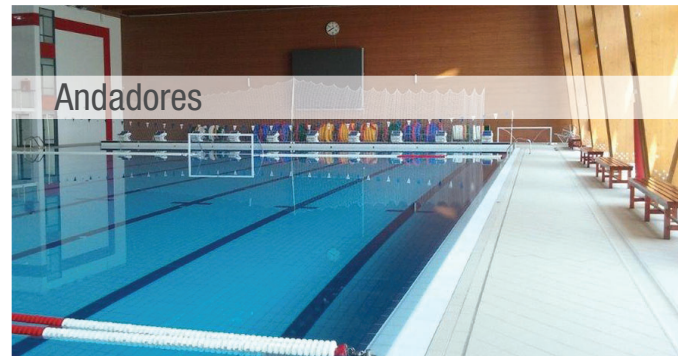
Pieza de borde



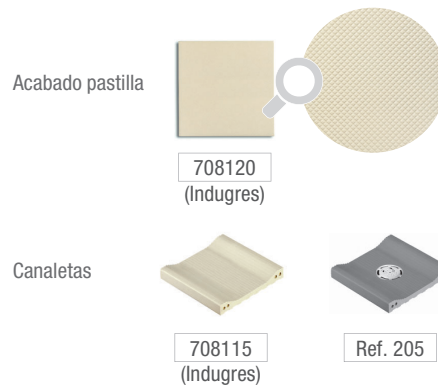
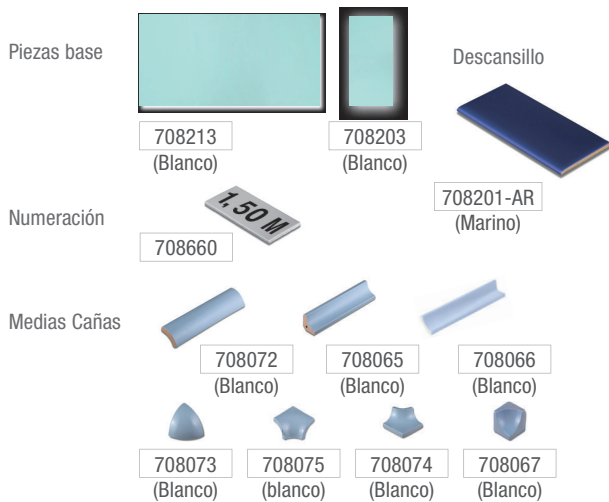
Piezas especiales



El Vaso




Andadores





Pegamento para Mosaico y Pisos

Pega Veneciano

Código	Descripción	Presentación	
780000	Pegamento Blanco para Mosaico	Saco de 20 kgs	
780001	Pegamento Azul Caribe para Mosaico	Saco de 20 kgs	
780002	Pegamento Azul Marino para Mosaico	Saco de 20 kgs	
708601	Juntatec color Gris Cemento	Saco de 25 kgs	



Recubrimientos

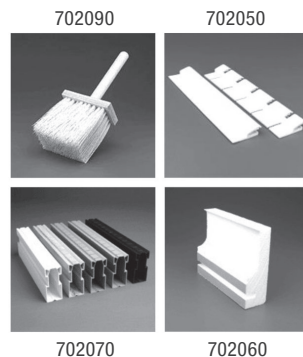
Kool Deck®

Con Kool Deck® usted disfrutará de una superficie fresca y resistente, antiderrapantes, y de mantenimiento sencillo.

Puede utilizarse en piscinas, patios y banquetas.

Código	Descripción			
702040	Keystone Kool Deck color Sand Buff, bolsa de 4 lbs			
702041	Keystone Kool Deck color Adobe Buff, bolsa de 4 lbs			
702042	Keystone Kool Deck color Birch Grey, bolsa de 4 lbs			
702048	Keystone Kool Deck color Terra Cotta, bolsa de 4 lbs			
		Sand Buff 702040	Adobe Buff 702041	Birch Grey 702042
				Terra Cotta 702048

Accesorios



Código	Descripción		
702050	Junta de control de expansión, tira de 3.65 metros lineales		
702060	Forma para remate, caja con 34 metros lineales		
702063	Juego de puntas para remate		
702064	Tira soporte para remate, de 2.43 metros lineales		
702070	Dren lineal de PVC x pie		
702073	Tapón del dren		
702074	Codo 90° para dren	702078	Unión para dren
702075	Codo 45° para dren	702079	Coladera para dren
702076	Tee para dren	702090	Cepillo para aplicar Kool Deck
702077	Cruz para dren	702095	PTA System, 25 lbs

Recubrimientos

-  SUNSTONE
-  HYDRAZZO



SunStone®

Recubrimientos

**Sólo
SOBRE PEDIDO**

- Variedad de colores
- Agradable al tacto
- Acabados resistentes al sol y a los químicos

Código	Descripción	Presentación
702200	Sunstone Select Granito	Saco de 80 lbs
702201	Sunstone Select Esmeralda	Saco de 80 lbs
702202	Sunstone Select Topaz	Saco de 80 lbs
702203	Sunstone Select Zafiro	Saco de 80 lbs
702204	Sunstone Select Onyx	Saco de 80 lbs
702205	Sunstone Select Cobalto	Saco de 80 lbs



Granito
702200



Esmeralda
702201



Topaz
702202



Zafiro
702203



Onyx
702204



Cobalto
702205

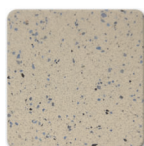
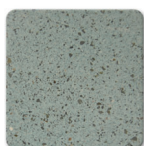
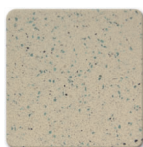
Hydrazzo

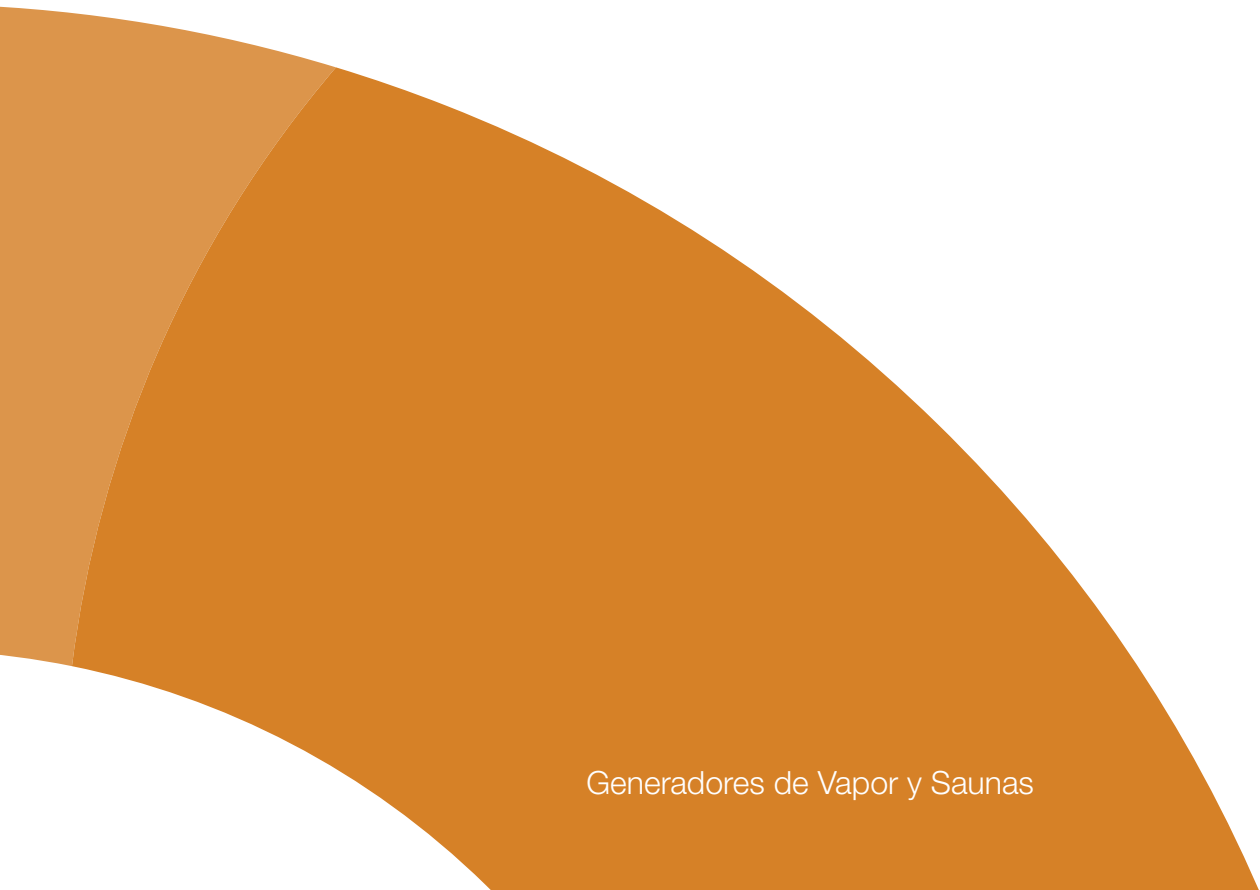
Recubrimientos

**Sólo
SOBRE PEDIDO**

- Variedad de colores
- Agradable al tacto
- Acabados resistentes al sol y a los químicos

Código	Descripción	Presentación
702210	Hydrazzo Gulfstream Blue	Saco de 80 lbs
702211	Hydrazzo Bimini Teal	Saco de 80 lbs
702212	Hydrazzo Scandinavian Rose	Saco de 80 lbs
702213	Hydrazzo Cayman Lagoon	Saco de 80 lbs
702214	Hydrazzo Pacific Blue	Saco de 80 lbs
702215	Hydrazzo Mediterranean Blue	Saco de 80 lbs





GENERADORES DE VAPOR y Saunas

Generadores de Vapor

Saunas

THERMASOL
Superior Steamshower Systems



Vapor Residencial

- Vapor constante a una velocidad constante
- Fabricación en acero inoxidable
- Sistema FastStart™, vapor en segundos
- Sistema Auto PowerFlush™, para limpieza del tanque



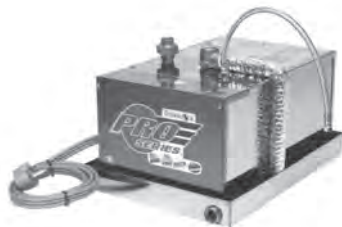
Con Autodrenaje



Código	Descripción	kW	Amps	Pies ³
220950	Generador de Vapor SSA-84	6	28	84
220951	Generador de Vapor SSA-140	8	37	140
220952	Generador de Vapor SSA-240	10	46	240
220953	Generador de Vapor SSA-395	12	55	395
220954	Generador de Vapor SSA-500	15	69	500

NOTA: Ordenar por separado la boquilla de salida de vapor y el control que requiera (ver accesorios)*

Con Autodrenaje



Código	Descripción	kW	Amps	Pies ³
220955-A	Generador de Vapor PRO-84	6	28	84
220957-A	Generador de Vapor PRO-140	8	37	140
220958-A	Generador de Vapor PRO-240	10	46	240
220959-A	Generador de Vapor PRO-395	12	55	395
220956-A	Generador de Vapor PRO-500	15	69	500
220962-A	Generador de Vapor PRO-650	20	92	650
220972-A	Generador de Vapor PRO-850	24	110	850
220964-A	Generador de Vapor PRO-1150	30	138	1,150

NOTA: Ordenar por separado la boquilla de salida de vapor y el control que requiera (ver accesorios)*

Accesorios*

Código	Descripción
220909	Control <i>Temp-Touch Series</i> para generador de vapor*
220910	Control <i>Signature Series</i> para generador de vapor
220912	Control Micro Touch Tradicional, cromada
220914	Control Secundario Exterior <i>Easy Start</i> Tradicional cromado
220981	Control <i>Elite</i> cromado
220983	Control <i>One Touch</i> cromo
220984	Boquilla de Vapor tradicional cromada

*Hasta agotar existencia nuevo control 220914

Generadores de Vapor y Saunas

GENERADORES DE VAPOR



Vapor Comercial

- Vapor constante a una velocidad constante
- Equipo integrado en un solo paquete
- Programación para 7 días de tiempo y temperatura
- Sistema Auto PowerFlush™, para limpieza del tanque
- Boquilla de vapor incluida



**Sólo
SOBRE PEDIDO**

Power Pak



Código	Descripción	kW	Amps	Pies ³
220965	Generador De Vapor, 3 F	18	44	<1,000
220965-480	Generador De Vapor <1,000 pies ³ , 3 F, 440V	18	22	<1,000
220969	Generador De Vapor >1000 pies ³ , 3 F*	24	58	>1,000
220969-480	Generador De Vapor >1000 pies ³ , 3 F 440V*	24	29	>1,000

NOTA: Hasta 3,000 Pies³*

Accesorios*

Código	Descripción
220989	Boquilla salida vapor para vapor comercial



Saunas

- Construcción de triple pared para mayor seguridad
- Partes de acero inoxidable
- Para montaje en pared (residencial)
- Rocas olivinas finlandesas incluidas



Sólo
SOBRE PEDIDO

Residencial



Código	Descripción	Fases	Amps	Pies ³
220942	Sauna Residencial BIC 4.5 kW	1	18.80	210
220943	Sauna Residencial BIC 6.0 kW	1	25.00	310
220944	Sauna Residencial BIC 8.0 kW	1	33.30	425

Comercial



Código	Descripción	Fases	Amps	Pies ³
220945	Sauna Comercial HCT 10.5 kW	1	43.80	600
220946	Sauna Comercial HCT 12.0 kW	1	50.00	750
220947	Sauna Comercial HCT 14.4 kW	1	60.00	950
220973	Sauna Comercial HCT 10.5 kW	3	43.80	600
220974	Sauna Comercial HCT 12.0 kW	3	50.00	750
220975	Sauna Comercial HCT 14.4 kW	3	60.00	950

VÁLVULAS Y ACCESORIOS

Válvulas de PVC

Accesorios de PVC



AQUARAM
VALVES & FITTINGS, S.L.



Válvulas de PVC

- Fabricadas en España con materia prima de la más alta calidad
- Certificadas por la Norma ISO 9001
- Ideales para instalarse en proyectos comerciales de piscinas o tratamiento de agua



Código	Descripción
--------	-------------

560200	Válvula Bola P.E. Lisa 1 ½" Doble Tu
560201	Válvula Bola P.E. Lisa 2" Doble Tu
560202	Válvula Bola P.E. Lisa 2 ½" Doble Tu
560203	Válvula Bola P.E. Lisa 3" Doble Tu
560204	Válvula Bola P.E. Lisa 4" Doble Tu



560220	Válvula Bola 3 Vias EPDM Lisa 1 ½" "L"
560221	Válvula Bola 3 Vias EPDM Lisa 2" "L"



560210	Válvula Mariposa Wafer EPDM 4"
560211	Válvula Mariposa Wafer EPDM 6"
560212	Válvula Mariposa Wafer EPDM 8"
560213	Válvula Mariposa Wafer EPDM 10"



AQUARAM
VALVES & FITTINGS S.A.

Válvulas de PVC

Código	Descripción
--------	-------------



- | | |
|--------|-------------------------------------|
| 560230 | Válvula pie de Unión Lisa 1" EPDM |
| 560231 | Válvula pie de Unión Lisa 1 ¼" EPDM |
| 560232 | Válvula pie de Unión Lisa 1 ½" EPDM |
| 560233 | Válvula pie de Unión Lisa 2" EPDM |



- | | |
|--------|--------------------------------------|
| 560260 | Válvula Retención Oct.lisa EPDM 1" |
| 560261 | Válvula Retención Oct.lisa EPDM 1 ½" |
| 560262 | Válvula Retención Oct.lisa EPDM 2" |



- | | |
|--------|---------------------------------------|
| 560240 | Válvula Retención "Y" 1 1/2" (B.Goma) |
| 560241 | Válvula Retención "Y" 2" (B.Goma) |



- | | |
|--------|----------------------------|
| 560250 | Visor c/enlace 1 ½" Pn-10 |
| 560251 | Visor c/enlaces 2" Pn-10 |
| 560252 | Visor c/enlaces 1 ¼" Pn-10 |

PRODUCTOS QUÍMICOS

para Piscinas

Klaren

Novequim

Hipoclorito de Calcio HTH

 Klaren®

nove  Quim®

 hth



Código	Descripción	Presentación
--------	-------------	--------------

tricoloro K

Granular

402020	Tricoloro Granular Klaren	1 kg
402021	Tricoloro Granular Klaren	5 kg
402022	Tricoloro Granular Klaren	10 kg
402023	Tricoloro Granular Klaren	20 kg
402024	Tricoloro Granular Klaren	25 kg

• Algicida, Bactericida y Germicida (Granular).



tricoloro K

Polvo

402030	Tricoloro Polvo Klaren	1 kg
402031	Tricoloro Polvo Klaren	5 kg
402032	Tricoloro Polvo Klaren	10 kg
402033	Tricoloro Polvo Klaren	20 kg
402034	Tricoloro Polvo Klaren	25 kg

• Algicida, Bactericida y Germicida (Polvo).



tricoloro K

Tableta 1"

403020	Tricoloro Klaren tableta de 1"	1 kg
403021	Tricoloro Klaren tableta de 1"	5 kg
403022	Tricoloro Klaren tableta de 1"	10 kg
403023	Tricoloro Klaren tableta de 1"	20 kg
403024	Tricoloro Klaren tableta de 1"	25 kg

tricoloro K

Tableta 3"

403050	Tricoloro Klaren tableta de 3"	1 kg
403051	Tricoloro Klaren tableta de 3"	4 kg
403052	Tricoloro Klaren tableta de 3"	8 kg
403053	Tricoloro Klaren tableta de 3"	20 kg
403054	Tricoloro Klaren tableta de 3"	25 kg

• Cloro estabilizador de acción rápida (Tabletas).



neutraCl K

403070	NeutraCl Klaren	1 kg
403071	NeutraCl Klaren	5 kg

• Disminuye niveles de cloro libre en el agua.



NUEVO
producto
PIQ

dicloro K

404010	Dicloro Klaren	1 kg
404011	Dicloro Klaren	4 kg
404012	Dicloro Klaren	10 kg
404013	Dicloro Klaren	20 kg
404009	Dicloro Klaren	25 kg

• Cloro estabilizador de acción rápida (Choque).



Productos Químicos



Código Descripción Presentación

triple acción K

403091 Tableta Triple Acción Klaren 1 kg
 403092 Tableta Triple Acción Klaren 4 kg
 403093 Tableta Triple Acción Klaren 8 kg
 403094 Tableta Triple Acción Klaren 20 kg
 401096 Tableta Triple Acción Klaren 50 kg

• Algicida, Sanitizante y Desinfectante.



ozone K

404016 Ozone Klaren 1 kg
 404017 Ozone Klaren 5 kg
 404018 Ozone Klaren 10 kg
 404019 Ozone Klaren 20 kg
 404020 Ozone Klaren 50 kg

• Oxidante y Bactericida (choque) de rápida acción. No contiene cloro.



bromo K

Kit Bromado Correctivo K

406080 Bromo Klaren 20 kg
 404001 Kit de Banco de Bromo 8 kg + 6 kg

• Para piscinas techadas de acuerdo a Norma NOM-245.



NUEVO
producto
PIQ

pH+ K

404021 pH+ Klaren 5 kg
 404022 pH+ Klaren 10 kg
 404023 pH+ Klaren 50 kg

pH- K

404026 pH- Klaren 5 kg
 404027 pH- Klaren 10 kg
 404028 pH- Klaren 50 kg

• Ajusta el valor del pH de la piscina.



pH+ plus K

404025-V pH+ Plus Klaren 25 kg

• Baja la alcalinidad con afectación mínima del pH.

alcalinidad+ K

404073 Alcalinidad+ Klaren 20 kg

• Desarrollado para realizar aumentos en niveles de alcalinidad total.



dureza+ K

404077 Dureza+ Klaren 20 kg

• Ideal para aumentar la dureza en el agua.



K Klaren®

**Productos Químicos
para piscinas**

**¡La calidad
es clara!**



Tricloro | NeutraCl | Dicloro | Triple Acción | Ozone | Bromo
pH+ | pH- | pH+ Plus | Alkalinidad+ | Dureza+ | Algen Plus
Algen | Black Algen | Algen Blue | Gold & Clear
Clarificador | Max Clear | Clean All |

Productos Químicos



Código Descripción Presentación

algen plus K

404030	Algen Plus Klaren	0.946 lts
404031	Algen Plus Klaren	4 lts
404049	Algen Plus Klaren	20 lts
404032	Algen Klaren	4 lts
404033	Algen Klaren	20 lts
404034	Algen Klaren	50 lts
404035	Black Algen Klaren	0.946 lts
404036	Black Algen Klaren	4 lts
404037	Black Algen Klaren	20 lts
404060	Algen Blue	4 lts
404061	Algen Blue	20 lts
404062	Algen Blue	50 lts



algen K

black algen K

algen blue K

Previene la formación de algas.

gold & clear K

404040	Gold & Clear Klaren	0.946 lts
404041	Gold & Clear Klaren	4 lts
404050	Gold & Clear Klaren	20 lts
404052	Gold & Clear Klaren	50 lts
404042	Clarificador Klaren	0.946 lts
404043	Clarificador Klaren	4 lts
404044	Clarificador Klaren	20 lts
404046	Clarificador Klaren	50 lts
404053	Max Clear Klaren	0.946 lts
404059	Max Clear Klaren	4 lts
404056	Max Clear Klaren	20 lts
404057	Max Clear Klaren	50 lts
404053-P	Max Clear Plus Klaren	0.946 lts
404059-P	Max Clear Plus Klaren	4 lts
404056-P	Max Clear Plus Klaren	20 lts
404057-P	Max Clear Plus Klaren	50 lts



clarificador K

max clear K

max clear plus K

Abrillantador y aglutinante.

clean all K

404065	Clean All Klaren	0.946 lts
404066	Clean All Klaren	4 lts
404067	Clean All Klaren	20 lts
404068	Clean All Klaren	50 lts



Elimina la turbidez.



Clorquim

Código	Descripción	Presentación
407001	Clorquim 1 kg	Granular
407002	Clorquim 5 kgs	Granular
407003	Clorquim 10 kgs	Granular
407004	Clorquim 20 kgs	Granular
401070	Clorquim 50 kgs	Granular
407011	Clorquim 1 kg	Polvo
407012	Clorquim 5 kgs	Polvo
407013	Clorquim 10 kgs	Polvo
407014	Clorquim 20 kgs	Polvo
401071	Clorquim 50 kgs	Polvo
407021	Clorquim 1 kg	Tableta de 1"
407022	Clorquim 5 kgs	Tableta de 1"
407023	Clorquim 10 kgs	Tableta de 1"
407024	Clorquim 20 kgs	Tableta de 1"
407031	Clorquim 1 kg	Tableta de 3"
407032	Clorquim 4 kgs	Tableta de 3"
407033	Clorquim 8 kgs	Tableta de 3"
407034	Clorquim 20 kgs	Tableta de 3"
401072	Clorquim 50 kgs	Tableta de 3"



Superquim

407041	Superquim	1 kg
407043	Superquim	4 kgs
407042	Superquim	10 kgs
407044	Superquim	20 kgs
401085	Superquim	50 kgs









Aciquim / Alkquim

408015	Aciquim pH-	5 kgs
408013	Aciquim pH-	10 kgs
408014	Aciquim pH-	50 kgs
408010	Alkquim Plus pH+	5 kgs
408011	Alkquim Plus pH+	10 kgs
408012	Alkquim Plus pH+	50 kgs



Productos Químicos



	Código	Descripción	Presentación	
Algaquim	408030	Algaquim	1 lt	
	408031	Algaquim	4 lts	
	408032	Algaquim	20 lts	
	408033	Algaquim	50 lts	
Clariquim	408040	Clariquim	1 lt	
	408041	Clariquim	4 lts	
	408042	Clariquim	20 lts	
	408043	Clariquim	50 lts	
Cristalquim	408044	Cristalquim	1 lt	
	408045	Cristalquim	4 lts	
	408046	Cristalquim	20 lts	
	408047	Cristalquim	50 lts	
Brilloquim	408050	Brilloquim	1 lt	
	408051	Brilloquim	4 lts	
	408052	Brilloquim	20 lts	
Hipoclorito de Calcio	406051	Hipoclorito de Calcio Granular al 65% en evase de 45 kgs*		

*Producto fabricado en Estados Unidos de América.



Hipoclorito de Calcio

Código	Descripción	Presentación
406040	HTH granular	45 kgs
406045	HTH tableta, 7 grs.	45 kgs
406048	CCH tableta de 3"	22.7 kgs
406049	Pulsar Plus Briquettes	45 kgs



406051	Hipoclorito de Calcio Novequim al 65%	45 kgs
--------	---------------------------------------	--------



ESTABILIZADOR

E-Z Clor

Código	Descripción	Presentación
403060	Estabilizador E-Z Clor	1.75 lbs

EQUIPOS COMERCIALES

para Piscinas

Filtros de Arena

Manifolds

Trampas Bridadas

Motobombas

Calentadores

Sopladores

Empotrables

Accesorios para Competencia





Filtros Bobinados



Filtros Bobinados

- Cilíndricos verticales en poliéster y fibra de vidrio bobinados
- Colectores y difusores en PVC
- Presión máxima de trabajo 4 bares



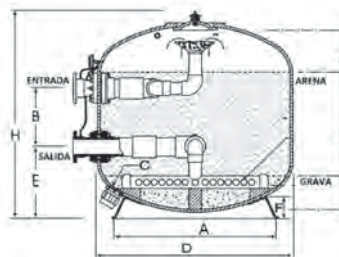
Código	Descripción	Conex.	Recirculación	Motobomba sugerida
110590-4W	Filtro Comercial Vertex 43" 4 Bar	3" Bridada	763 LPM	5 HP
110591-4W	Filtro Comercial Vertex 47" 4 Bar	3" Bridada	911 LPM	7.5 HP
110592-4W	Filtro Comercial Vertex 55" 4 Bar	4" Bridada	1,248 LPM	10 HP
110593-4W	Filtro Comercial Vertex 63" 4 Bar	4" Bridada	1,638 LPM	15 HP
110594-4W	Filtro Comercial Vertex 71" 4 Bar	6" Bridada	2,080 LPM	15 HP
110595-4W	Filtro Comercial Vertex 79" 4 Bar	6" Bridada	2,575 LPM	20 HP
110596-4W	Filtro Comercial Vertex 89" 4 Bar	8" Bridada	3,269 LPM	30 HP
110597-4W	Filtro Comercial Vertex 93" 4 Bar	8" Bridada	4,007 LPM	Consultar

Las recirculaciones están calculadas a razón de 20 GPM por pie² de área filtrante.
Las motobombas sugeridas y las condiciones de operación pueden variar dependiendo de la instalación.

Especificaciones Técnicas y de Operación

Código	Dia.	Área		Flujo Máx. (GPM)	Flujo Mín. (GPM)	Flujo Máx. (LPM)	Flujo Mín. (LPM)	Capacidad de filtración a Flujo Máximo				Arena (kg)	Grava (kg)
		(m ²)	(ft ²)					1Hr. (m ³)	4Hrs. (m ³)	6Hrs. (m ³)	8Hrs. (m ³)		
110590-4W	43"	0.94	10.1	201.6	151.2	763.1	572.4	45.8	183	275	366	1000	200
110591-4W	47"	1.12	12.0	240.9	180.7	911.7	683.8	54.7	219	328	438	1220	300
110592-4W	55"	1.53	16.5	329.9	247.4	1248.5	936.4	74.9	300	449	599	1250	450
110593-4W	63"	2.01	21.6	432.8	324.6	1638.1	1228.6	98.3	393	590	786	1700	700
110594-4W	71"	2.55	27.5	549.7	412.3	2080.6	1560.4	124.8	499	749	999	2450	700
110595-4W	79"	3.16	34.0	680.5	510.4	2575.9	1931.9	154.6	618	927	1236	2750	1100
110596-4W	89"	4.01	43.2	863.7	647.8	3269.2	2451.9	196.2	785	1177	1569	3475	1700
110597-4W	93"	4.91	53.0	1060.0	795.0	4007.0	3006.0	240.0	960	1440	1920	3860	2100

Flujo máximo 20 GPM/ft²
Flujo mínimo 15 GPM/ft²



D (Pulgada)	43"	47"	55"	63"	71"	79"	89"	93"
H (mm)	1400	1400	1600	1750	1950	2150	2400	2550
E (mm)	550	550	550	630	670	720	950	1050
A (mm)	980	980	1215	1450	1610	1800	2010	2020
F (mm)	140	140	190	240	240	240	280	280
B (mm)	340	340	450	450	550	550	600	600
C (mm)	60	60	60	60	60	60	60	60

PRECAUCIÓN: estos filtros no deben usarse cuando hay presión negativa.

Equipos Comerciales

 MANIFOLDS PARA FILTROS

 TRAMPAS BRIDADAS



Válvulas/Manifolds



Manifolds para Filtros Comerciales

- Fabricados a la medida con tubería y conexiones PVC cédula 80
- Incluyen válvulas para controlar los procesos de filtración

Código	Descripción
116090	Válvula Múltiple conex. 3" para filtros de 43" y 47"
110600	Manifold Sencillo 4" con 5 válvulas para filtros de 55" y 63"
110602	Manifold Sencillo 6" con 5 válvulas para filtros de 71" y 79"
110605	Manifold Sencillo 8" con 5 válvulas para filtros de 89" y 93"
110603	Manifold Doble 6" con 5 válvulas para 2 filtros de 55" o 63"
110604	Manifold Doble 8" con 5 válvulas para 2 filtros de 71" o 79"
110608	Manifold Doble 10" con 5 válvulas para 2 filtros de 89" o 93"

Trampas

Bridadas



- Diseño robusto de alta duración
- Conexiones bridadas de 3" a 8"



Código	Descripción
570101	Trampa Bridada de 3"
570103	Trampa Bridada de 4"
570105	Trampa Bridada de 6"
570107	Trampa Bridada de 8"



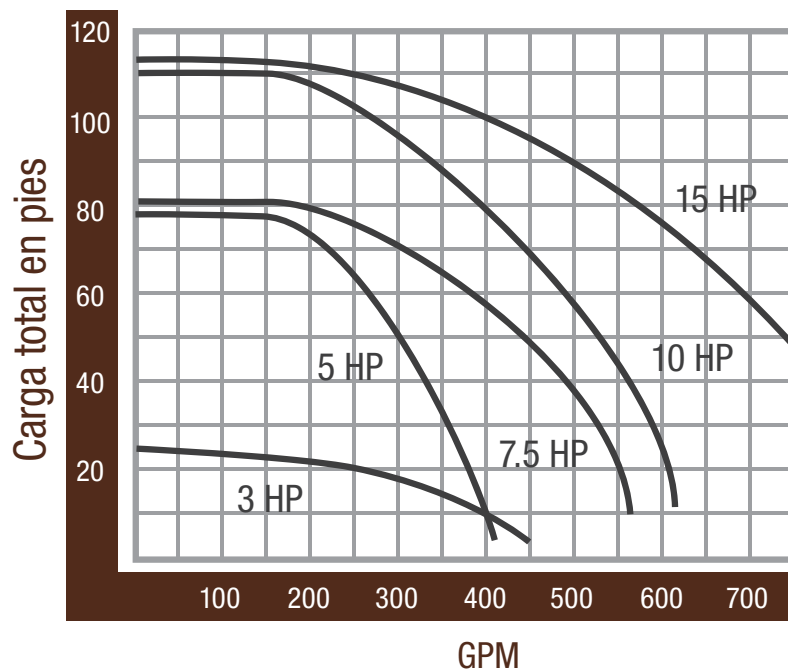
EQ Series®



**Sólo
SOBRE PEDIDO**

- Fabricadas totalmente en plástico para prevenir la corrosión
- Para aplicaciones comerciales de alto nivel
- Máxima eficiencia y operación silenciosa
- Impulsor de Noryl® tipo cerrado
- Motobomba de 3 HP es ideal para aplicaciones en cascadas

Código	Descripción	Potencia	Voltaje	Conex.	Prov.
560059	Motobomba EQ, trifásica	3 HP	220/440	6" x 4" Bridada	340027
560058	Motobomba EQ, trifásica	5 HP	220/440	6" x 4" Bridada	340031
560057	Motobomba EQ, trifásica	7.5 HP	220/440	6" x 4" Bridada	340033
560055	Motobomba EQ, trifásica	10 HP	220/440	6" x 4" Bridada	340034
560056	Motobomba EQ, trifásica	15 HP	220/440	6" x 4" Bridada	340035



Equipos Comerciales

 MOTOBOMBAS

 aquex®

Comercial

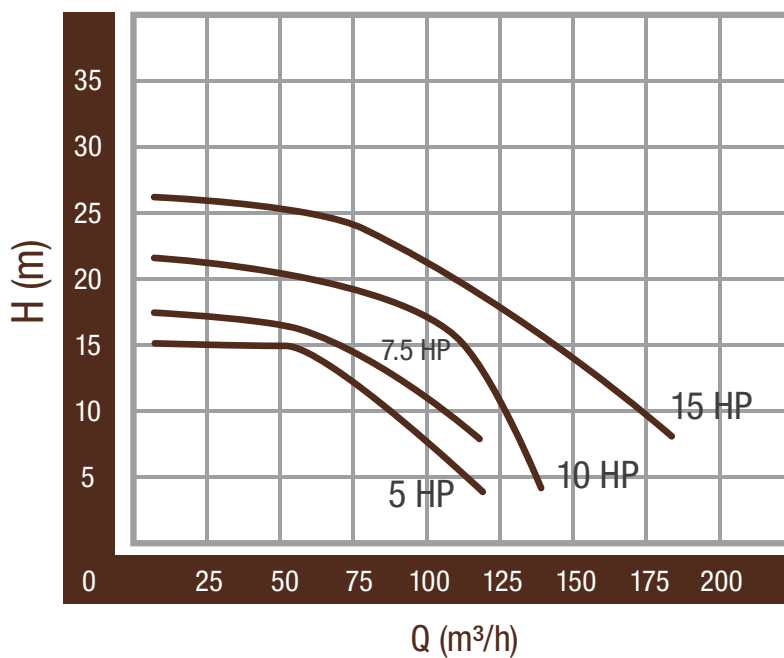


MOTOR
5-15
HP

GARANTÍA
1
año

- Fabricadas totalmente en plástico para prevenir la corrosión
- Para aplicaciones comerciales de alto nivel
- Máxima eficiencia y operación silenciosa

Código	Descripción	Potencia	Voltaje	Conex.
560060	Motobomba Comercial Aquex, trifásica	5 HP	220	6" x 4" Bridada
560061	Motobomba Comercial Aquex, trifásica	7.5 HP	220	6" x 4" Bridada
560062	Motobomba Comercial Aquex, trifásica	10 HP	220	6" x 4" Bridada
560063	Motobomba Comercial Aquex, trifásica	15 HP	220	6" x 4" Bridada





RayTherm®



- 80-82% de eficiencia
- Diseñado con encendido electrónico
- Cabezales de bronce
- Regulador de temperatura interna Uni-Therm



Código	Descripción	Entrada		Salida	
		BTU/h* (miles)	Kcal/h* (miles)	BTU/h* (miles)	Kcal/h* (miles)
114210	Calentador P-514 Interior / Exterior	511.5	128.9	409.2	103.1
114211	Calentador P-624 Interior / Exterior	627.0	158.0	501.6	126.4
114213	Calentador P-724 Interior / Exterior	726.0	183.0	580.8	146.4
114214	Calentador P-824 Interior / Exterior	825.0	207.9	660.0	166.3
114220	Calentador P-926 Exterior**	926.0	233.4	740.8	186.7
114221	Calentador P-962 Exterior	961.7	242.3	769.4	193.9
114222	Calentador P-1083 Exterior**	1,083.0	272.9	866.4	218.3
114223	Calentador P-1125 Interior	1,124.7	283.4	899.8	226.7
114224	Calentador P-1178 Exterior**	1,178.0	296.9	942.4	237.5
114225	Calentador P-1223 Interior	1,225.5	308.8	978.0	246.5
114230	Calentador P-1287 Exterior**	1,287.0	324.3	1,029.6	259.5
114231	Calentador P-1336 Interior	1,336.6	336.8	1,069.3	269.5
114232	Calentador P-1414 Exterior**	1,413.0	356.1	1,130.4	284.9
114233	Calentador P-1468 Interior	1,467.0	369.7	1,173.6	295.7
114234	Calentador P-1571 Exterior**	1,570.0	395.6	1,256.0	316.5
114235	Calentador P-1631 Interior	1,630.0	410.8	1,304.0	328.6
114236	Calentador P-1758 Exterior**	1,758.0	443.0	1,406.4	354.4
114237	Calentador P-1826 Interior	1,825.6	460.1	1,460.5	368.0
114240	Calentador P-2100 Interior**	2,100.0	529.2	1,722.0	433.9
114241	Calentador P-2500 Interior**	2,499.0	629.7	2,049.2	516.4
114242	Calentador P-3001 Interior**	3,000.0	756.0	2,460.0	619.9
114243	Calentador P-3500 Interior**	3,500.0	882.0	2,870.0	723.2
114244	Calentador P-4001 Interior**	4,001.0	1,008.3	3,280.0	826.6

*Las capacidades son para gas natural.

**Ya incluyen chimenea.

Ordene la chimenea por separado para los demás modelos.

Chimeneas

954105	Chimenea para Raypak P-514
954106	Chimenea para Raypak P-624
954107	Chimenea para Raypak P-724
954108	Chimenea para Raypak P-824
954109	Chimenea para Raypak P-962
954110	Chimenea para Raypak P-1125/1223
954114	Chimenea para Raypak P-1336/1468/1631
954115	Chimenea para Raypak P-1826
954105-E	Chimenea para Raypak P-514
954106-E	Chimenea para Raypak P-624
954107-E	Chimenea para Raypak P-724
954108-E	Chimenea para Raypak P-824

Aumento Deseado de Temperatura

Modelo Interior	Modelo Exterior	Área máxima de la piscina		
		11°C	14°C	17°C
P-514	P-514	158 m ²	126 m ²	105 m ²
P-624	P-624	194 m ²	155 m ²	129 m ²
P-724	P-724	225 m ²	180 m ²	149 m ²
P-824	P-824	255 m ²	204 m ²	170 m ²
P-962	P-962	287 m ²	229 m ²	191 m ²
P-1125	P-1083	336 m ²	268 m ²	224 m ²
P-1223	P-1178	365 m ²	292 m ²	243 m ²
P-1336	P-1287	395 m ²	319 m ²	266 m ²
P-1468	P-1414	438 m ²	350 m ²	292 m ²
P-1631	P-1571	486 m ²	389 m ²	324 m ²
P-1826	P-1758	545 m ²	435 m ²	363 m ²
P-2001	-	651 m ²	520 m ²	434 m ²
P-2500	-	774 m ²	613 m ²	516 m ²
P-3001	-	929 m ²	743 m ²	619 m ²
P-3500	-	1,084 m ²	867 m ²	723 m ²
P-4001	-	1,239 m ²	991 m ²	826 m ²

NOTA: Capacidad al nivel del mar. Disminuye 4% de área cada 300m de altitud sobre el nivel del mar. Aumento mínimo de 0.55°C/h. Velocidad máxima del viento 6 km/h.

Equipos Comerciales

CALENTADORES



XTherm®

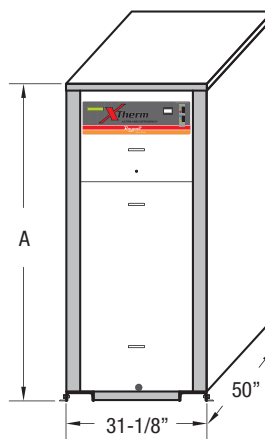


- 97% de eficiencia
- Diseño compacto
- Sistema de autodiagnóstico
- Para instalarse en interior o exterior
- Sistema de chimenea que ahorra espacio
- Indicado para instalaciones hasta 10,000 pies SNM
- Cumple con las regulaciones “Low NOx”



Código	Descripción	BTU/h* (Entrada)	BTU/h* (Salida)
114248	Calentador XTherm P1005A	999,000	969,000
114247	Calentador XTherm P1505A	1,500,000	1,455,000
114246	Calentador XTherm P2005A	1,999,000	1,939,000

*Las capacidades son para gas natural.



Código	Modelo	Flujo Max.			Altura (A)
		(GPM)	$\Delta T(^{\circ}F)$	$\Delta T(^{\circ}C)$	
114248	P1005A	113	17	9.5	55-1/8"
114247	P1505A	113	25	13.6	67-1/8"
114246	P2005A	116	33	18.1	81-1/8"



FPZ®



Sopladores Comerciales

Código	Descripción	Potencia	Fases
118592	Soplador Comercial FPZ	1.5 HP	1
118593	Soplador Comercial FPZ	1.5 HP	3
118594	Soplador Comercial FPZ	2 HP	1
118595	Soplador Comercial FPZ	2 HP	3
118597	Soplador Comercial FPZ	3 HP	1
118598	Soplador Comercial FPZ	3 HP	3
118599	Soplador Comercial FPZ	5.5 HP	3

AMETEK®

Rotron®



- Sopladores diseñados para trabajo pesado para instalaciones comerciales
- Operación silenciosa dentro de los estándares OSHA

**Sólo
SOBRE PEDIDO**

Código	Descripción	Potencia	Fases
118540	Soplador Comercial Rotron	1 HP	1
118545	Soplador Comercial Rotron	1.5 HP	3
118550	Soplador Comercial Rotron	2 HP	1
118551	Soplador Comercial Rotron	2 HP	3
118556	Soplador Comercial Rotron	3 HP	3
118563	Soplador Comercial Rotron	5 HP	3

Empotrables

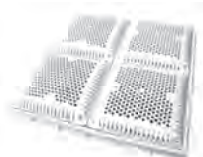
Accesorios



560026



560037



113531

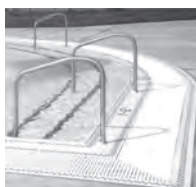
Código	Descripción
560021	Boquilla de retorno de 38 mm bronce cromado
560022	Boquilla de retorno de 51 mm bronce cromado
560026	Boquilla barredora 38 mm bronce cromado
560027	Boquilla barredora 51 mm bronce cromado
560035	Conector 38 mm bronce cromado
560032	Conector 51 mm bronce cromado
560037	Marco y rejilla de 30 x 30 cm bronce cromado
560038	Marco y rejilla de 40 x 40 cm bronce cromado

113529	Rejilla cuadrada con marco de 9" x 9"
113530	Rejilla cuadrada con marco de 12" x 12"
113531	Rejilla cuadrada con marco de 18" x 18"



Empotrables

Rejillas Perimetrales



702600

Código	Descripción
702600	Rejilla de 33.5 cm de ancho, peralte 3.5 cm, metro lineal
702601	Rejilla de 24.5 cm de ancho, peralte 3.5 cm, metro lineal
702602	Perfil para rejilla, tramo de 2 metros
702603	Codo Esquinero de 90° de 24.5 cm, peralte 3.5 cm
702604	Codo Esquinero de 45° de 24.5 cm, peralte 3.5 cm
702605	Codo Esquinero de 90° de 33.5 cm, peralte 3.5 cm
702609	Codo Esquinero de 45° de 33.5 cm, peralte 3.5 cm

NOTA: Disponibles también con peralte de 2.2 cm.



Competencia

Accesorios



**Sólo
SOBRE PEDIDO**

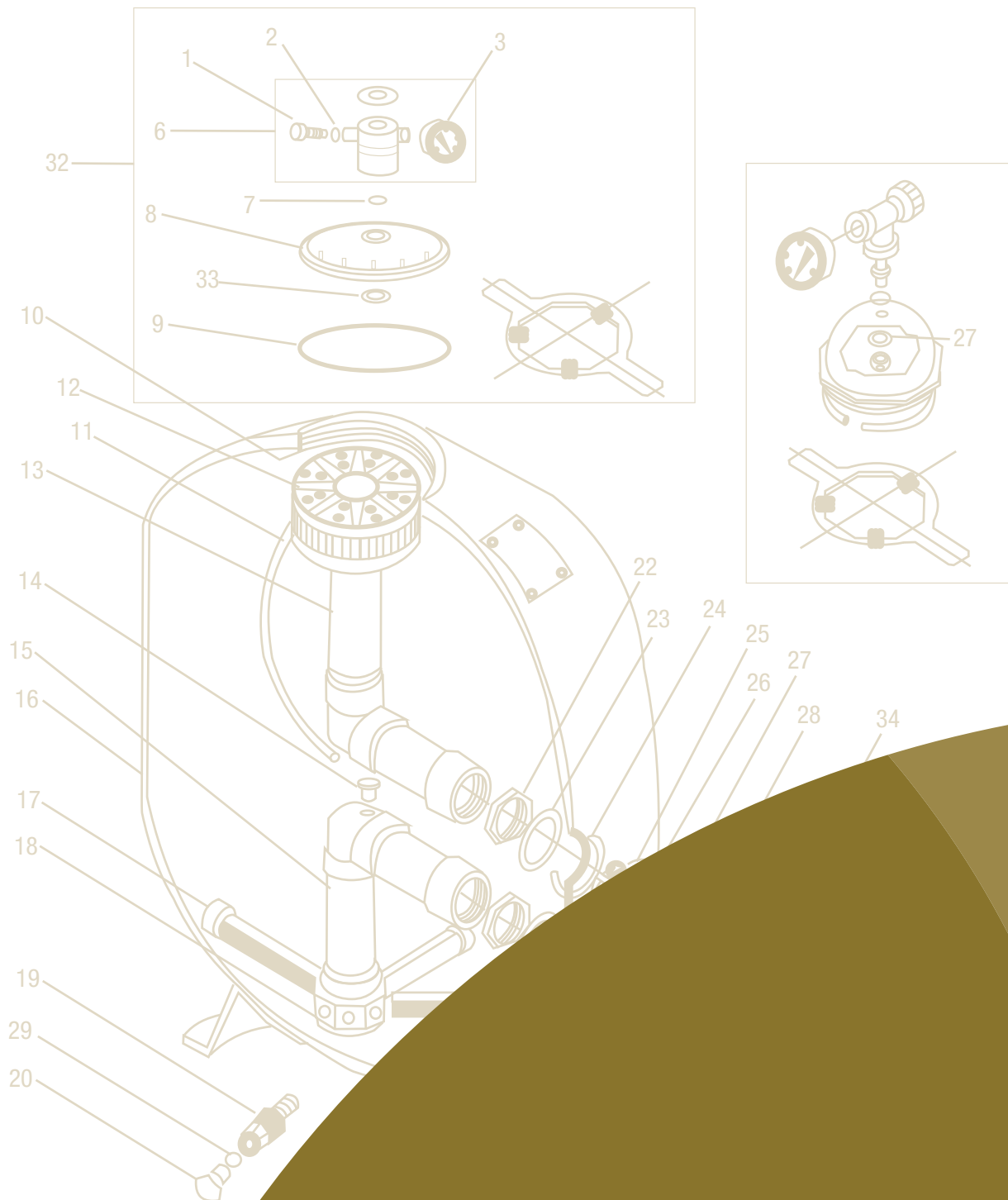
Código	Descripción
570003	Línea para carril competencia 25 m, flotadores 4"
570004	Línea para carril competencia 50 m, flotadores 4"
560029	Ancla de bronce cromado para carril de competencia
570000	Línea para carril competencia x pie, flotadores 4"
570000-KIT	Kit de herrajes para carril competencia x pie
570042	Tensor de ajuste para línea de carril, incluye cubierta y llave
570013	Llave para tensar carril de competencia
995702	Resorte para línea de carril
995703	Cubierta para tensor de línea de carril
570007	Reloj cronómetro de 15"
208040	Reloj cronómetro de 31"
570017	Riel guarda carril
570006	Cubierta para riel guarda carril
570002	Banco de salida <i>Paragon Aquatics</i>

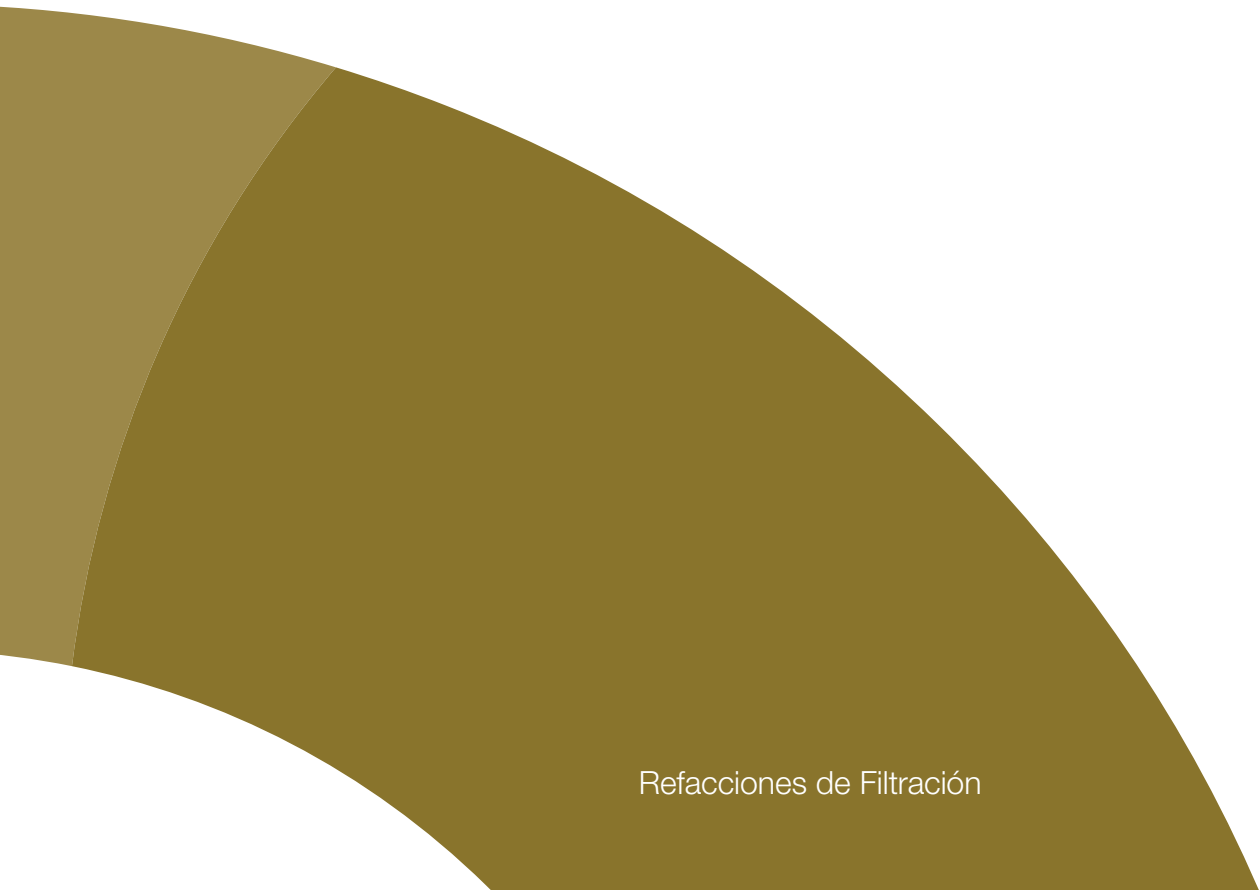


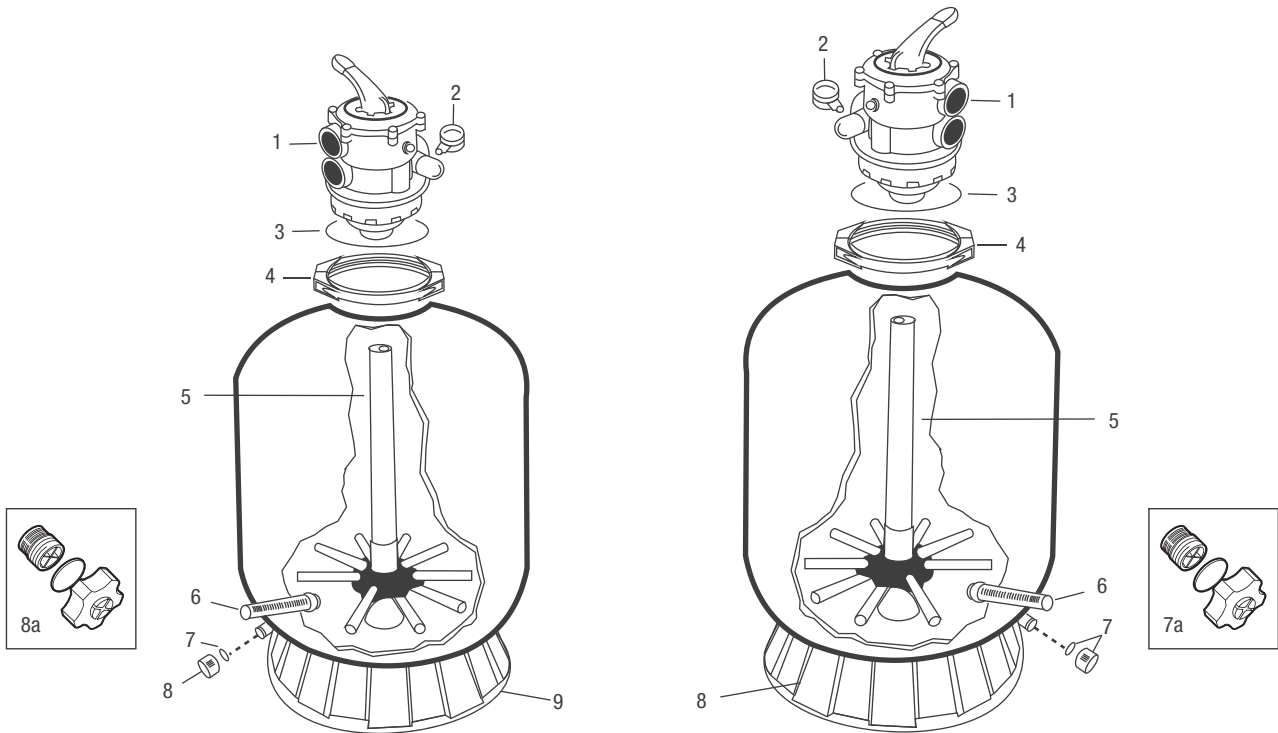


Refacciones

REFACCIONES







 **HAYWARD**

Pro™ Series 16" a 24"

Ref.	Código	No. Prov.	Descripción
1	116052	SP0714T	Válvula múltiple de 1½"
2	905102	ECX270861	Manómetro de presión
3	906001	GMX600F	O-Ring de la válvula
4	116070	GMX600NM	Abrazadera de la válvula
5	906003	SX180DA	Tubo central para 16" y 18"
5a	906004	SX210DA	Tubo central para 20"
5b	906005	SX220DA	Tubo central para 22"
5c	906006	SX244DA	Tubo central para 24"
6	906011	SX200Q	Tubo lateral para 16" y 18" roscar
6a	906012	SX240D	Tubo lateral para 20" al 24" roscar
6b	906017	SX200QN	Tubo lateral para 16" y 18" con rótula
6c	906019	SX240DN	Tubo lateral para 20" al 24" con rótula
7	906013	SX180G	Empaque para tapón (modelo anterior)
8	906014	SX180HG	Kit de drenaje (2005 y anteriores)
8a	906018	SX180LA	Kit de drenaje (2006 y posteriores)
9	906015	SX200J	Base (soporte del filtro)

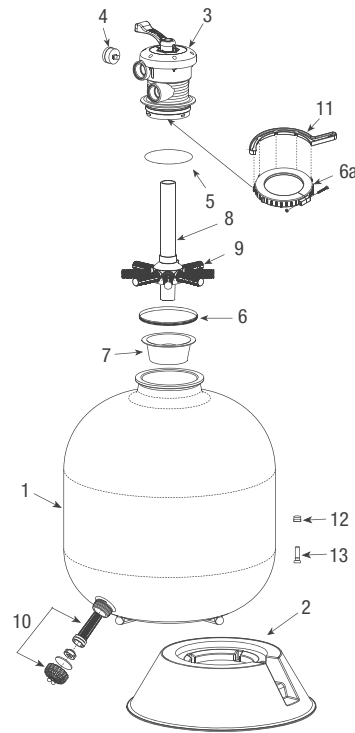
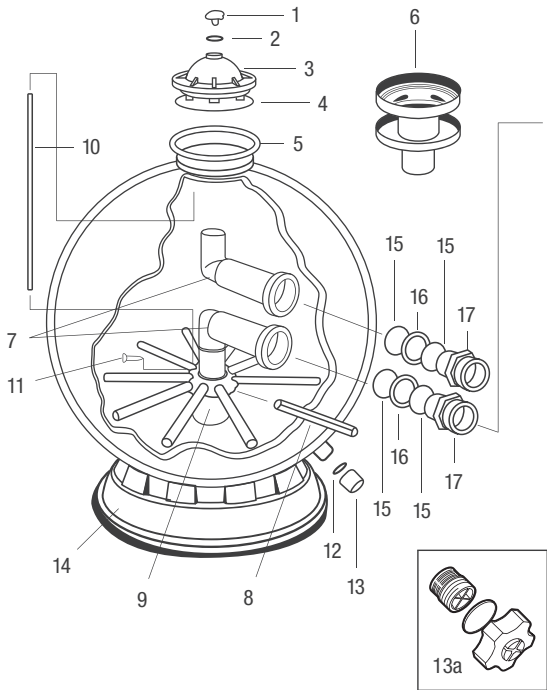
 **HAYWARD**

Pro™ Series 30" y 36"

Ref.	Código	No. Prov.	Descripción
1	116054	SP071621	Válvula múltiple de 2"
2	905102	ECX270861	Manómetro de presión
3	906001	GMX600F	O-Ring de la válvula
4	116070	GMX600MN	Abrazadera de la válvula
4a	906030	SX310N	Abrazadera (válvula de tanque) (metálica reforzada)
5	906032	SX310DA2	Ensamblador lateral con tubo central 30"
5a	906036	SX360DA	Ensamblador lateral con tubo central 36"
6	906033	SX310HA	Tubo lateral 30" y 36" roscar
6a	906035	SX310HN	Tubo lateral 30" y 36" con rótula
7	906014	SX180HG	Kit de drenaje (2005 y anteriores)
7a	906018	SX180LA	Kit de drenaje (2006 y posteriores)
8	906034	SX310J	Base de filtro 30" y 36"

Refacciones

FILTRACIÓN



HAYWARD

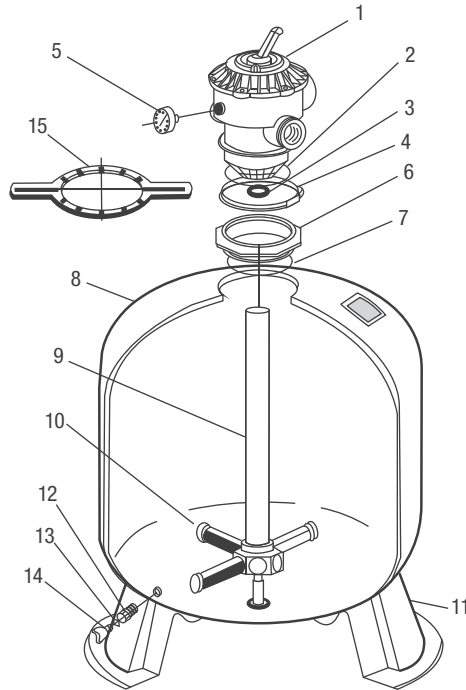
Pro™ Series 36"

Waterway

Carefree

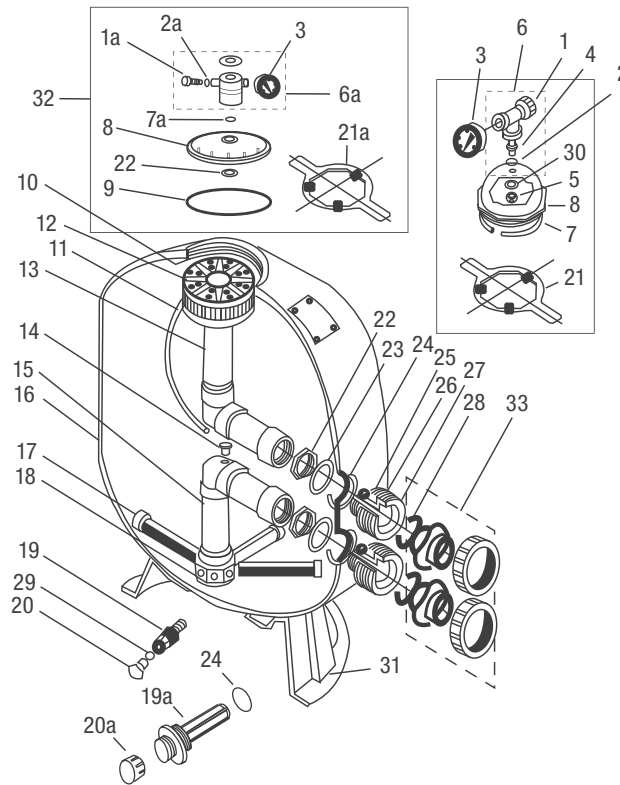
Ref.	Código	No. Prov.	Descripción
1	906045	SX200G	Válvula de alivio filt. 36" tipo tapón
2	906042	SX200Z5	O-Ring de la válvula de alivio
3	906044	SX244K	Tapa superior filtro 36"
4	906001	GMX600F	Empaque O-Ring de la tapa
5	906030	SX310N	Abrazadera (válvula de tanque)
6	910125	SX244G	Difusor para filtro lateral
7	906063	SX360CD	Jgo. codos sup/inf. filt. 36" (S360-1999 y ant.)
7a	906064	SX360CDFW	Jgo. codos sup/inf. filt. 36" (después de 1999)
8	906033	SX310HA	Tubo lateral 30" y 36" (2005 y anterior)
8a	906035	SX310HN	Tubo lateral 30" y 36" con rotula
9	906065	SX242MA3	Junta de los tubos laterales filtro 36" (S360)
10	906066	SX360Z2	Tubo eliminador de aire filtro 36"
11	906067	SX200Z2	Tornillo para tubo eliminador de aire filtro 36"
12	906013	SX180G	Empaque del tapón (modelo anterior)
13	906014	SX180HG	Tapón del dren y empaque (modelo anterior)
13a	906018	SX180LA	Tapón del dren y empaque (nuevo modelo)
14	906034	SX310J	Base de filtro 30"
15	906053	SX360Z1	O-Ring adaptador para vál. (Después de 1995)
16	906054	SX360E	Empaque adaptador de vál. (Después de 1995)
17	906055	SX244P	Adaptador p/válv. filtro 36" (Después de 1999)
17a	906062	SX311F	Adaptador de 1½" a 2" (S360-1999 y ant.)
N/D	116055	SP715X62	Válvula de 2" para filtro 36"
N/D	905102	ECX270861	Manómetro de presión
N/D	906046	DE2400PAK2CS	Juego de adaptadores 2" para filtro 36"

Ref.	Código	No. Prov.	Descripción
1	910163	505-0271	Tanque para filtro 16"
N/D	919164	505-0281	Tanque para filtro 19"
N/D	910165	505-0291	Tanque para filtro 22"
N/D	910166	505-0301	Tanque para filtro 26"
2	910152	672-7211	Base para filtro
3	116023	WVS003	Válvula múltiple de 1½" para filtro con abrazadera
4	910153	830-3000	Manómetro de presión
5	906201	805-0435	Empaque de la vál. para abrazadera de plástico
6	910154	505-3000	Ensamble de la abrazadera
6a	910156	505-3010	Abrazadera de plástico
7	910158	502-2011	Guía para llenado de arena
8	910140	505-2140	Tubo central con laterales para filtro de 16"
N/D	910141	505-2150	Tubo central con laterales para filtro de 19"
N/D	910142	505-2160	Tubo central con laterales para filtro de 22"
N/D	910143	505-2180	Tubo central con laterales para filtro de 26"
9	910144	505-1930	Tubo lateral
10	906212	505-2020	Ensamble del dren
11	910147	505-1970	Llave para abrazadera
12	910148	820-0017	Rondana 3/8"
13	910149	819-0016	Tornillo de 3/8" - 16 x 2" hex p/filtro 22"-26"

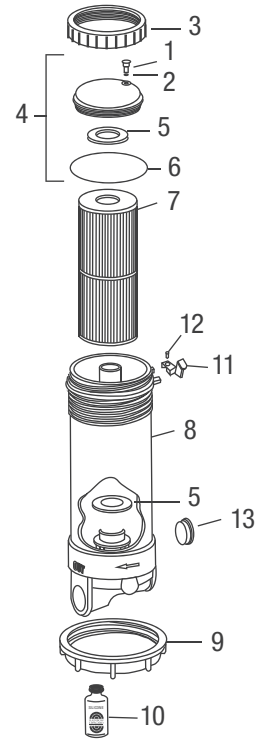
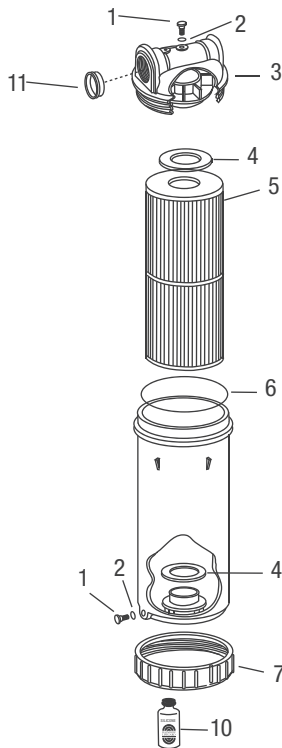


Tagelus® y Sand Dollar®

Ref.	Código	No. Prov.	Descripción	Ref.	Código	No. Prov.	Descripción
1	116030	262506	Válvula 6 pasos	9	971045	153455	Ensamble tubería interna para Tagelus 16"
1a	116031	261185	Válvula 6 pasos para Tagelus 30"	9a	971046	155061	Ensamble tubería interna para Tagelus 19"
2	905501	272541	Empaque O-Ring	9b	971047	155062	Ensamble tubería interna para Tagelus 22"
2a	905502	275333	Empaque O-Ring para Tagelus 30"	9c	971048	155063	Ensamble tubería interna para Tagelus 24"
3	905503	355330	Empaque O-Ring para Tagelus 30"(tubo)	9d	905521	155323	Ensamble tubería interna para Tagelus 30"
4a	905504	152165	Abrazadera 6½"	10	905522	155007	Tubo lateral 5-11/32" Tagelus 16"
4	905505	152130	Abrazadera 8.35"para Tagelus 30"	10a	905523	152290	Tubo lateral 6-11/16" Tagelus 19" a 24"
5	905506	190059	Manómetro de presión	10b	905524	152202	Tubo lateral 9-1/8" Tagelus 30"
6	905507	154555	Adaptador 6"	11	905526	154926	Base del tanque
6a	905508	154521	Adaptador 8½" para Tagelus 30"	11a	905527	154596	Base del tanque para Tagelus 30"
7	905509	152517	Anillo de la tapa	12	905528	154698	Llave del dren ¾" NP
7a	905510	152501	Empaque para adaptador válvula para Tagelus 30"	12a	905525	150053	Llave del dren Sand Dollar
8	905512	153445	Tanque y base con adaptador para Tagelus 16"	13	905529	192115	Empaque del dren
8a	905513	155276	Tanque y base con adaptador para Tagelus 19"	13a	905535	154713	Empaque para dren Sand Dollar
8b	905514	155279	Tanque y base con adaptador para Tagelus 21"	14	905530	357161	Tapón del dren
8c	905515	155269	Tanque y base con adaptador para Tagelus 24"	15	905575	154512	Llave para adaptador de válvula
8d	905516	155324	Tanque y base con adaptador para Tagelus 30"	15a	905532	151608	Llave para adaptador de válvula para Tagelus 30"



Ref.	Código	No. Prov.	Descripción	Ref.	Código	No. Prov.	Descripción
1	905540	154689	Válvula de alivio	16	905569	154640	Tanque y base 36"
1a	905383	273512	Válvula de alivio Triton comercial	17	905571	154540	Tubos laterales 12" para filtro 36"
2	905542	154661	O-Ring de la válvula de alivio	18	905573	154453	Junta de los laterales
2a	905538	275313	O-Ring de la válvula de alivio Triton comercial	19	905528	154698	Grifo para dren (TR100 y TR140)
3	905506	190059	Manómetro de presión	19a	905555	152220Z	Grifo para dren Triton 30" (2")
4	905541	154700	Adaptador de bronce	20	905530	357161	Tapon 1/4" NPT
5	905543	154664	Tuerca 3/8"-16 SS	20a	905565	154871	Tapa roscada para dren 2"
6	905592	154687	Kit de purga	21	905575	154512	Llave de la tapa de 6"
6a	905591	273564	Kit de purga Triton comercial	21a	905582	154527	Llave p/tapa filtro Triton comercial
7	905547	154493	O-Ring de la tapa	22	905576	154412	Tuerca de seguridad de 2" interna
7a	900344	274495	O-Ring manifold superior Triton comercial	23	905577	154416	Espaciador de 2" externo
8	905517	154575	Tapa superior Triton comercial	24	980119	154492	Anillo de la entrada exterior
8a	905544	154570	Tapa de 6" con el hoyo	25	905579	154408	Espaciador de 2" externo
9	905518	152509	O-Ring para tapa Triton comercial	26	905580	154538	Empaque de 2" de entrada exterior
10	905568	154578	Colador-escape de aire 36"	27	905581	154405	Entrada externa de 2"
11	905548	154437	Tubo-escape de aire 30"	28	905578	274494	Anillo de la entrada exterior
11a	905549	154438	Tubo-escape de aire 36"	29	905529	192115	Empaque del dren
12	905553	154906	Difusor 36"	30	905583	154418	Arandela 3/8" acero inoxidable
13	905558	154500	Distribuidor superior 36"	31	905527	154596	Base del tanque negro
14	905559	150036	Conector del tubo de escape del aire	32	905519	154856	Kit superior completo para Triton comercial
15	905564	154489	Recolector inferior 36"	33	905586	271092	Juego de adaptadores para válvula 2"



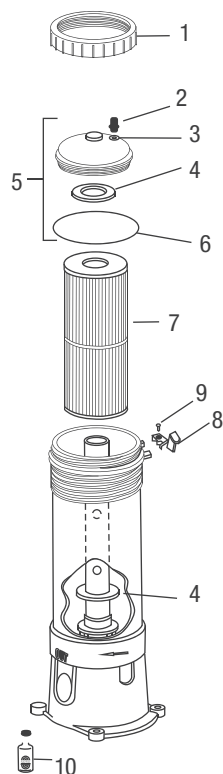
Dynamic® Serie I 25 pies

Ref.	Código	No. Prov.	Descripción
1	941706	R172224X	Válvula de alivio
2	941707	R172221	Empaque O-Ring válvula de alivio
3	941708	R172213	Tapa
4	941709	R172222	Empaque del cartucho
5	941729	R173428	Cartucho de 25 pies 6 oz.,
6	941710	R172223	Empaque O-Ring de la tapa
7	941712	R172214	Anillo de seguridad
8	945168	R172036	Lubricante (silicón)
9	941715	R172225X	Tapón Negro 1 1/2" para Dynamic



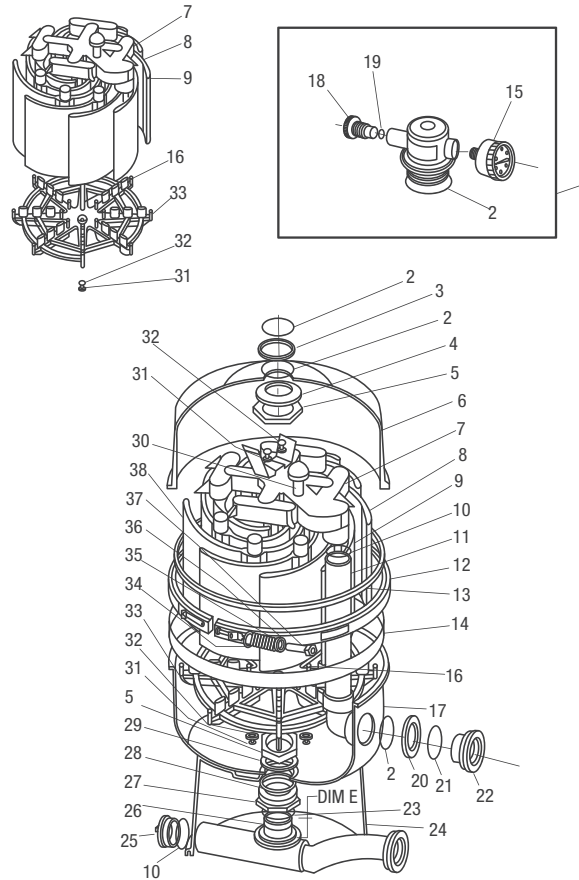
Dynamic® Serie II 25 y 50 pies

Ref.	Código	No. Prov.	Descripción
1	941706	R172224X	Válvula de alivio
2	941707	R172221	Empaque O-Ring válvula de alivio
3	941712	R172214	Anillo de seguridad
4	941714	R172385	Tapa completa
5	941709	R172222	Empaque del cartucho
6	941710	R172223	Empaque O-Ring de la tapa
7	941701	R172327	Cartucho Dynamic II de 25 pies 3 oz.
7a	941702	R172380	Cartucho Dynamic II de 50 pies
8a	941715	R172387	Cuerpo del filtro Dynamic 25 pies
8	941716	R172389	Cuerpo del filtro 50 pies
9	941049	R172370	Brida inferior de seguridad
10	945168	R172036	Lubricante (silicón)
11	941711	R172374	Seguro
12	999886	R172375	Tornillo del seguro
13	941715	R172225X	Tapón Negro 1 1/2" para Dynamic

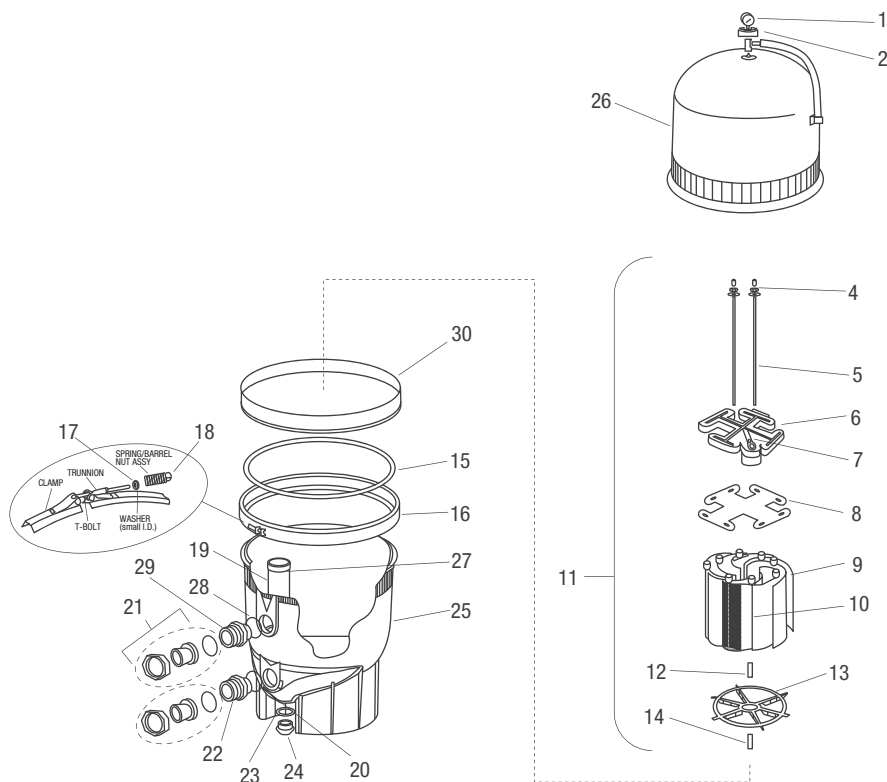


Dynamic® Serie V 75 y 100 pies

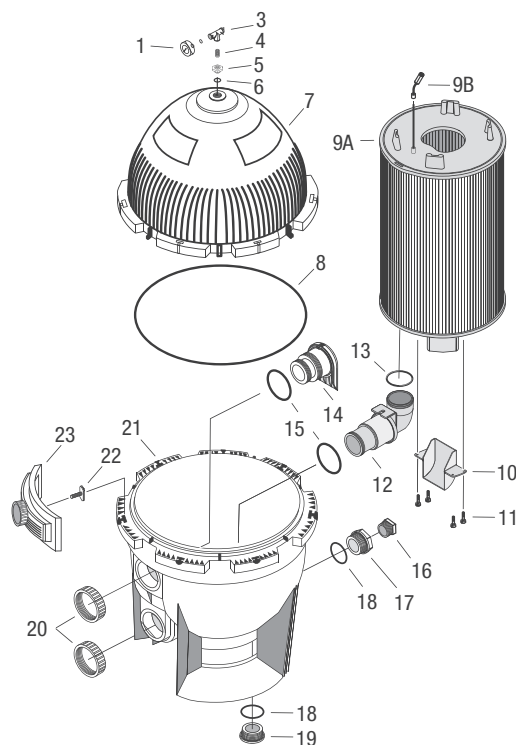
Ref.	Código	No. Prov.	Descripción
1	941712	R172214	Anillo de seguridad
2	941706	R172224X	Válvula de alivio
3	941707	R172221	Empaque O-Ring válvula de alivio
4	941709	R172222	Empaque de cartucho
5	941714	R172385	Tapa completa
6	941710	R172223	Empaque de la tapa
7	941703	R173435	Cartucho Dynamic V 75 pies
7a	941704	R173436	Cartucho Dynamic V 100 pies
8	941711	R172374	Seguro
9	941713	R172375	Tornillo del seguro
10	945168	R172036	Lubricante (silicón)



Ref.	Código	No. Prov.	Descripción	Ref.	Código	No. Prov.	Descripción
1	980111	273550	Ensamble de la válvula de alivio p/ Nautilus	17		195936	Base tanque FNS 24 ft, Negra
2	980119	154492	O-Ring de la conexión superior	17a	905364	195935	Base tanque FNS 36/48/60 ft, Negra
3		273502	Espaciador superior	17b		195930	Base tanque FNS 24 ft, Almendra
4		273505	Espaciador inferior	17c		195931	Base tanque FNS 36/48/60 ft, Almendra
5	905576	154412	Tuerca adaptador superior	18	905383	273512	Purga para FNS
6		195950	Tapa filtro FNS 24/36 ft	19	905538	273513	O-Ring Pura Aire
6a	905359	195951	Tapa filtro FNS 48 ft	20	980118	194893	Espaciador 2" exterior
6b		195952	Tapa filtro FNS 60 ft	21	980117	192320	O-Ring del adaptador (antes 10/04)
7	905365	192173	Manifold con extensión y válvula alivio	21a	905331	86006900	O-Ring del adaptador (después 10/04)
8	905356	59001100	Malla grande, filtro 24 ft, requiere 7 pzas	22	905341	190141	Adaptador (después 10/04)
8a	905358	59001800	Malla grande, filtro 36 ft, requiere 7 pzas	23	960342	274494	Anillo del adaptador de la válvula
8b	980106	59002400	Malla grande, filtro 48 ft, requiere 7 pzas	24		195153	Base FNS
8c	905366	59003000	Malla grande, filtro 60 ft, requiere 7 pzas	25	980121	195829	Tapon p/Nautilus FNS
9	905357	59001000	Malla chica, filtro 24 ft, requiere 1 pza	26	980128	195308	Ensamble tubería FNS
9a	905362	59001700	Malla chica, filtro 36 ft, requiere 1 pza	27	980129	195221	Adaptador 6"
9	980107	59002300	Malla chica, filtro 48 ft, requiere 1 pza	28		154494	O-Ring del adaptador 6"
9	905367	59002900	Malla chica, filtro 60 ft, requiere 1 pza	29		195004	Rondana
10	980120	192323	O-ring p/nautilus	30	905354	172855	Colador-Vent Aire FNS
11		195213	Tubo de retorno 24	31	905351	192013	Tuerca 5/16"-16 SS
11a	905332	195214	Tubo de retorno 36	32	905352	174955	Rondana 5/16" SS
11b		195215	Tubo de retorno 48	33	905334	192194	Retenedor de malla p/filtro FNS
11c	905335	195216	Tubo de retorno 60	34	905376	195610	Rondana del resorte p/abraz. de Nautilus FNS
12	905372	195351	Abrazadera filtro FNS	35	905375	195612	Resorte de abrazadera de Nautilus FNS
13	905369	195008	O-Ring del tanque	36	905378	195611	Rondana del resorte de abrazadera p/FNS
14	905382	195337	Retenedor del empaque del tanque FNS	37	905377	194997	Tuerca de abrazadera p/Nautilus FNS
15	905506	190059	Manómetro de presión FNS	38		195182	Medio filtrante p/FNS 24 ft (Inc. 7, 8, 9, 16, 31-33 y 39)
16	905349	192182	Varilla p/manifold FNS 24 corta	38a	905380	195183	Medio filtrante p/FNS 36 ft (Inc. 7, 8, 9, 16, 31-33 y 39)
16a		192183	Varilla p/manifold FNS 36 corta	38b	905340	195086	Medio filtrante p/FNS 48 ft (Inc. 7, 8, 9, 16, 31-33 y 39)
16b	905379	192184	Varilla p/manifold FNS 48 corta	38c	905368	195070	Medio filtrante p/FNS 60 ft (Inc. 7, 8, 9, 16, 31-33 y 39)
16c	905381	192185	Varilla p/manifold FNS 60 corta				



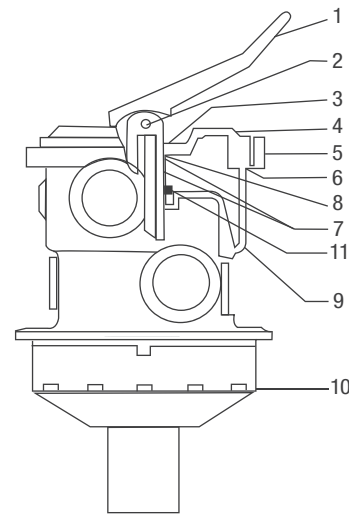
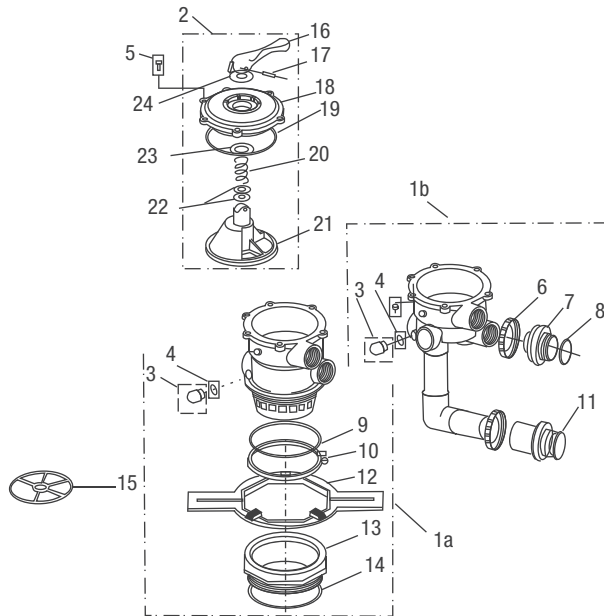
Ref.	Código	No. Prov.	Descripción	Ref.	Código	No. Prov.	Descripción
1	905512	190058	Manómetro	17	905376	195610	Rondana de abrazadera
2	905104	N/D	Válvula de alivio manual alta presión	18	999928	53108900	Resorte de abrazadera
4	905105	N/D	Tuerca	19	N/D	190034	Tubo salida filtro 24 ft
5	N/D	59000800	Vástago filtro 24 ft	19a	N/D	190035	Tubo salida filtro 36 ft
5a	N/D	59001500	Vástago filtro 36 ft	19b	N/D	190036	Tubo salida filtro 48 ft
5b	N/D	59002100	Vástago filtro 48 ft	19c	905385	190037	Tubo salida filtro 60 ft
5c	905327	59002700	Vástago filtro 60 ft	20	905331	86006900	O-Ring conexiones
6	980122	59023700	Manifold superior con salida de aire	21	905588	271096	Tuercas conexiones kit
7	905370	190092	Conexión interna purga FNS Plus	21a	905585	270100	Kit adaptador de la válvula 2"
8	N/D	98725800	Plato superior	22	905337	190043	Kit tubo salida
9	905356	59001100	Malla grande, filtro 24 ft, 7 pzas	23	N/D	51005000	O-Ring purga
9a	905358	59001800	Malla grande, filtro 36 ft, 7 pzas	23a	N/D	191474	O-Ring purga (después Mayo 05)
9b	980106	59002400	Malla grande, filtro 48 ft, 7 pzas	24	941747	86202000	Tapa del dren
9c	905366	59003000	Malla grande, filtro 60 ft, 7 pzas	25	N/D	170015	Base filtro 24 ft
10	905357	59001000	Malla chica, filtro 24 ft, 1 Pza	25a	N/D	170016	Base filtro 36 ft
10a	980107	59002300	Malla chica, filtro 48 ft, 1 Pza	25b	N/D	170017	Base filtro 48 ft
10b	905367	59002900	Malla chica, filtro 60 ft, 1 Pza	25c	971064	170018	Base filtro 60 ft
10c	905362	59001700	Malla chica, filtro 36 ft, 1 Pza	26	N/D	170019	Tapa superior filtro 24 ft
11	980126	59023800	Elemento completo filtro 24 ft	26a	N/D	170020	Tapa superior filtro 36 ft
11a	N/D	59023500	Elemento completo filtro 36 ft	26b	N/D	170021	Tapa superior filtro 48 ft
11b	N/D	59023400	Elemento completo filtro 48 ft	26c	941753	170022	Tapa superior filtro 60 ft
11c	N/D	59023300	Elemento completo filtro 60 ft	27	905361	59000600	O-Ring tubo interior
12	N/D	98211400	Tuerca 1/4-20	28	980117	192320	O-Ring 2-137 (Antes 10/04)
13	N/D	59000500	Soporte inferior de mallas	28a	905331	86006900	O-Ring Conexiones (después 10/04)
14	N/D	58001000	Tuerca seguridad hex	29	905341	190141	Adaptador con O-Ring (después 10/04)
15	910176	39010200	O-Ring abrazadera tanque	30	905387	195339	Aro acero inoxidable abrazadera
16	905374	190003	Abrazadera				



STA-RITE®

System³® D.E.

Ref.	Código	No. Prov.	Descripción
1	33600-0023T	33600-0023T	Manómetro 2"
3	905540	154689	Válvula de alivio
4	35202-0959	35202-0959	Niple ¼"
5	24900-0504	24900-0504	Adaptador
6	35505-1423	35505-1423	O-Ring
7	24851-9000	24851-9000	Tapa del tanque
8	24850-0008	24850-0008	O-Ring del tanque
9	25023-0160S	25023-0160S	Módulo de mallas d/cartucho
9a	25023-0172S	25023-0172S	Módulo de mallas d/cartucho
9b	24800-0120	24800-0120	Toma de aire
10	23910-0013S	23910-0013S	Kit de bafle (con tornillos)
11	37027-0728	37027-0728	Tornillos del bafle
12	23910-0100S	23910-0100S	Salida y codo
13	35505-7438	35505-7438	O-Ring
14	23910-0101S	23910-0101S	Deflector completo
15	35505-1425	35505-1425	O-Ring
16	27001-0022S	27001-0022S	Conexión de 1½" c/O-Ring
17	24900-0509	24900-0509	Adaptador
18	35505-1424	35505-1424	O-Ring
19	24900-0503	24900-0503	Tapa rosca
20	24752-0050	24752-0050	Tuerca de retención
21	24850-0102S	24850-0102S	Base del tanque
22	24850-0010	24850-0010	Pija de la abrazadera
23	24850-0200	24850-0200	Abrazadera del tanque



116052



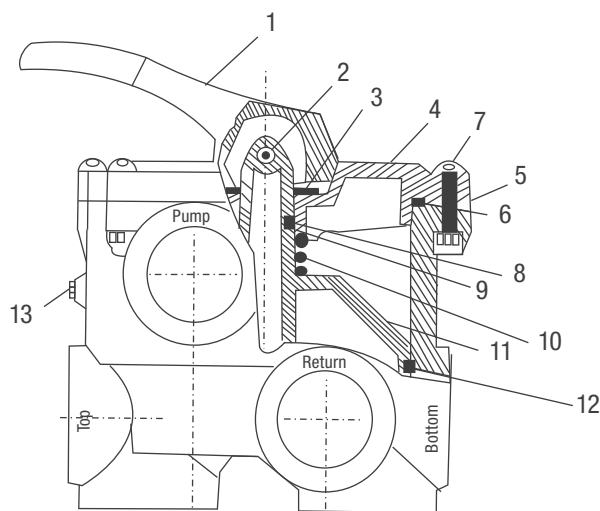
Multiport Sup. Lat. de 2"

Ref.	Código	No. Prov.	Descripción
1a	116031	261185	Válvula múltiple de 2" para Tagelus
1b	116035	261055	Válvula múltiple de 2" para Tritón
2	960163	270067	Kit p/valv. 2" Superior Pentair
3	960124	272550	Bisel
4	960165	271106	Empaque del bisel
5	960305	SPX0710Z1A	Tornillo con tuerca para la tapa
6	960340	274407	Tuerca del adaptador de la válvula
7	960343	274556	Adaptador para válvula 2" roscar
8	960342	274494	O-Ring del adaptador para válvula
9	905502	275333	Empaque para Tagelus 30"
10	905505	152130	Abrazadera 8.35" para TA100D
11	960341	274404	Adaptador para válvula 2" cementar
12	905532	151608	Llave p/adaptador Válvula TA100D
13	905508	154521	Adaptador de 8 1/2 Para TA100D
14	905510	152501	Anillo para Adaptador 8 1/2"
15	960215	271148	Empaque araña para válvula superior 2"
16	960310	271156	Manivela para válvula 2"
17	960315	271164	Perno de la manivela
18	960311	271169	Tapa de válvula 2" color negro
19	960312	271151	Empaque de la tapa válvula 2"
20	960313	271161	Resorte
21	960314	271168	Rotor
22	960353	191479	O-Ring del rotor
23	960118	271160	Rondana de PTFE
24	960138	271157	Rondana de PTFE de la manivela

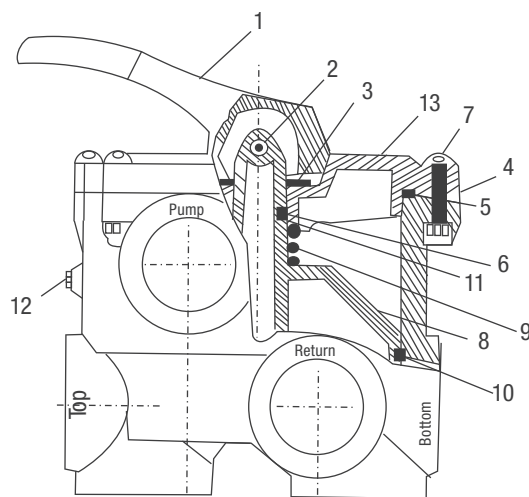


Válvula SP0714T

Ref.	Código	No. Prov.	Descripción
1	960113	SPX0710XF	Manivela
2	960114	SPX0710XZ7	Perno de la manivela
3	960301	SPX0710Z16	Rondana de teflon
4	960153	SPX0714BA	Ensamble de la tapa, rotor y manivela
5	960154	SPX0714Z1	Tornillo de la tapa (6)
6	960151	SPX0714L	O-Ring de la tapa para válv. 714
7	960146	SPX0735GA	Juego de empaques para rotor
8	960309	SPX0710Z62	Rondana del resorte válv. Hayward
9	960152	SPX0714CA	Rotor con empaque araña para válv. 714
10	960155	SPX0714D	Difusor
11	960119	SPX0603S	Resorte



116053 / 116054 / 116055



116051 / 116057 / 116058



Multiport Sup. Lat. de 2"

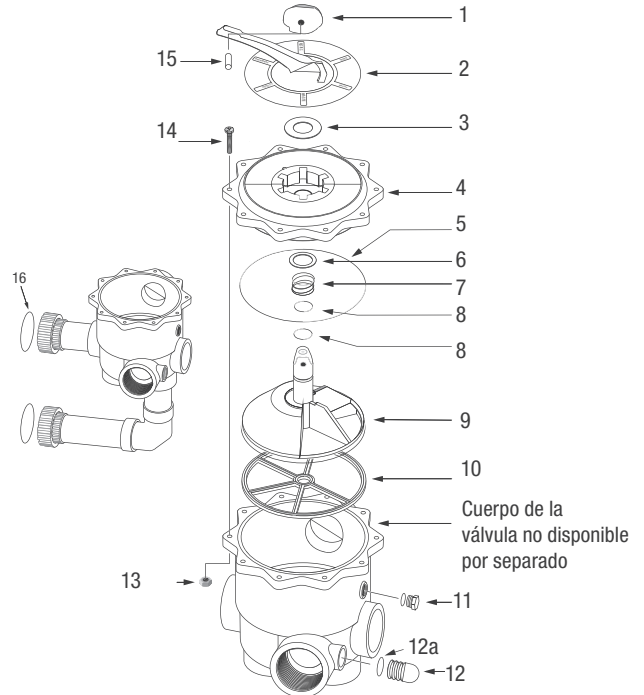
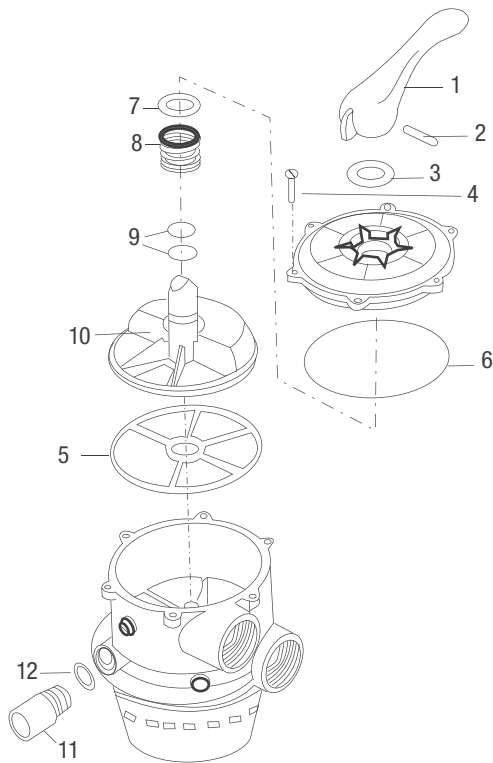


Multiport 1 1/2"

Ref.	Código	No. Prov.	Descripción
1	960113	SPX0710XF	Manivela (k)
N/D	960135	SPX0710FL	Manivela (plana) p/Hayward 36"
2	960125	SPX0710XZ7	Perno de manivela (k)
3	960301	SPX0710Z16	Rondana de PTFE (k)
4	960145	SPX0715G	Calcomanía (k)
5	960147	SPX0715BA	Kit para válvula 2" SP0715 blanco
6	960140	SPX0715Z1	Empaque de la tapa
7	960305	SPX0710Z1A	Tornillo con tuerca para tapa (juego con 6)
8	960146	SPX0735GA	Empaque del rotor (k)
9	960309	SPX0710Z62	Rondanas del resorte (k)
10	960119	SPX0603S	Resorte (k)
11	960136	SPX0715C	Rotor (k)
12	960132	SPX0715D	Empaque araña 2"
13	960137	SPX0710K	Tapón de plástico de 1/4"
N/D	960129	SPX0710MA	Bisel con empaque
N/D	960128	SX200Z9	Empaque del Bisel

Ref.	Código	No. Prov.	Descripción
1	960113	SPX0710XF	Manivela (k)
2	960125	SPX0710XZ7	Perno de manivela (k)
3	960301	SPX0710Z16	Rondana de PTFE (k)
4	960302	SPX0710XB17	Tapa (k)
5	960303	SPX0710XZ5	Empaque de la tapa
6	960146	SPX0735GA	O-Ring del rotor (k)
7	960305	SPX0710Z1A	Tornillo con tuerca para tapa
8	960308	SPX0710XC	Rotor (k)
9	960119	SPX0603S	Resorte (k)
10	960307	SPX0710XD	Empaque araña
11	960309	SPX0710Z62	Rondanas del resorte (k)
12	960137	SPX0710K	Tapón de 1/4"
13	960304	SPX0710G	Calcomanía (k)
N/D	960129	SPX0710MA	Bisel con empaque
N/D	960128	SX200Z9	Empaque del bisel
N/D	N/D	SPX071XBA	Kit para válvula 1 1/2" SP0710 blanco

NOTA: (k) Piezas incluidas en el kit 960147



American Products

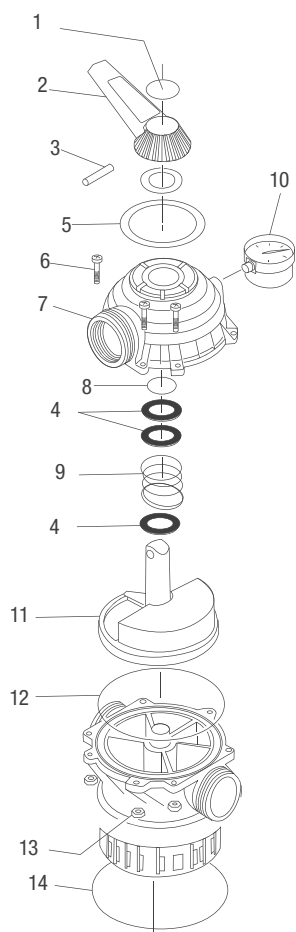
Multiport TM 1½"

Ref.	Código	No. Prov.	Descripción
1	960310	271156	Manivela
1a	900001	50131100	Manivela para eclipse
2	960125	SPX0710XZ7	Perno de la manivela
3	960301	SPX0710Z16	Rondana de PTFE
4	960305	SPX0710Z1A	Tornillo con tuerca para tapa
5	960122	271104	Empaque de araña 1½" T/M
6	960117	271103	O-Ring de la tapa
7	960118	271160	Rondana del resorte
8	960119	SPX0603S	Resorte
9	960120	191479	O-Ring del rotor
10	960121	510028	Rotor
10a	960000	50131400	Rotor 8 posiciones Meteor
11	960129	SPX0710MA	Bisel con empaque
12	960128	SX200Z9	Empaque del bisel

STA-RITE®

Multiport 1½" y 2"

Ref.	Código/No. Prov.	Código/No. Prov.	Descripción
	Válvula 18202-0150	Válvula 18201-200/18201-300	
1	14971-SM10E1	14971-SM10E1	Manivela
2	32155-4133	32155-4136	Etiqueta
3	14971-SM10E3	14971-SM10E3	rondana PTFE
4	14971-SM10E6	14971-SM20E6	Tapa de la válvula
5	271103	14971-SM20E7	O-Ring de la tapa p/válvula
6	14971-SM10E8	14971-SM10E8	Rondana del resorte
7	14971-SM10E9	14971-SM10E9	Resorte
8	14971-SM10E10	14971-SM10E10	O-Ring del rotor
9	14971-SM10E11	14971-SM20E11	Rotor
10	14971-SM10E12	14971-SM20E12	Empaque araña
11	U178-920P	U178-920P	Tapón de drenaje de 1/4"
12	971-SM10E17	14971-SM10E17	Bisel
12a	14871-SM10E16	14871-SM10E16	Empaque del bisel
13	14971-SM10E14(6)	14971-SM10E14(10)	Tuerca de la tapa
14	14971-SM10E4(6)	14971-SM10E4(10)	Tornillo de la tapa
15	14971-SM10E2	14971-SM10E2	Perno para manivela
16	U9-362	U9-362	O-Ring

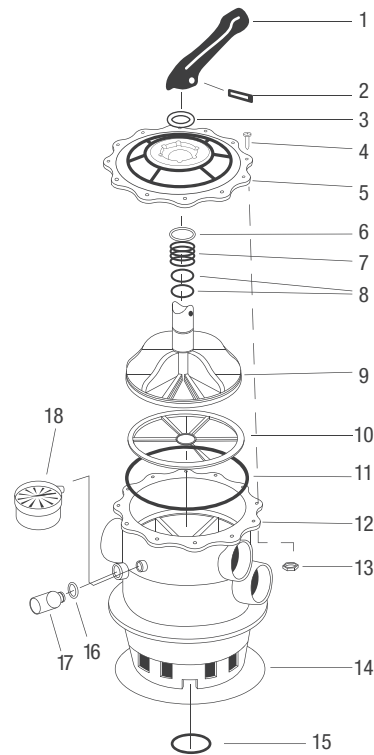


STA-RITE®

Multiport 1½"

Ref.	WC112-148A	Descripción
1	14965-0021	Etiqueta de la manivela (D)
2	14962-0032	Manivela
3	35857-0021	Perno de la manivela
4	14965-0007	Rondana
5	14965-0020	Etiqueta de la tapa (D)
6	37337-3056	Tornillo de la tapa (req. 7) (D)
7	14965-0011S	Tapa
8	35505-1228	O-ring del rotor
9	14965-0006	Resorte
10	33600-0023T	Manometro de presion
11	14965-0028	Rotor y Empaque araña
12	35505-1275	O-ring de la tapa
13	35407-0071	Tuerca (req. 7) (D)
14	U9-369	O-ring de la valvula

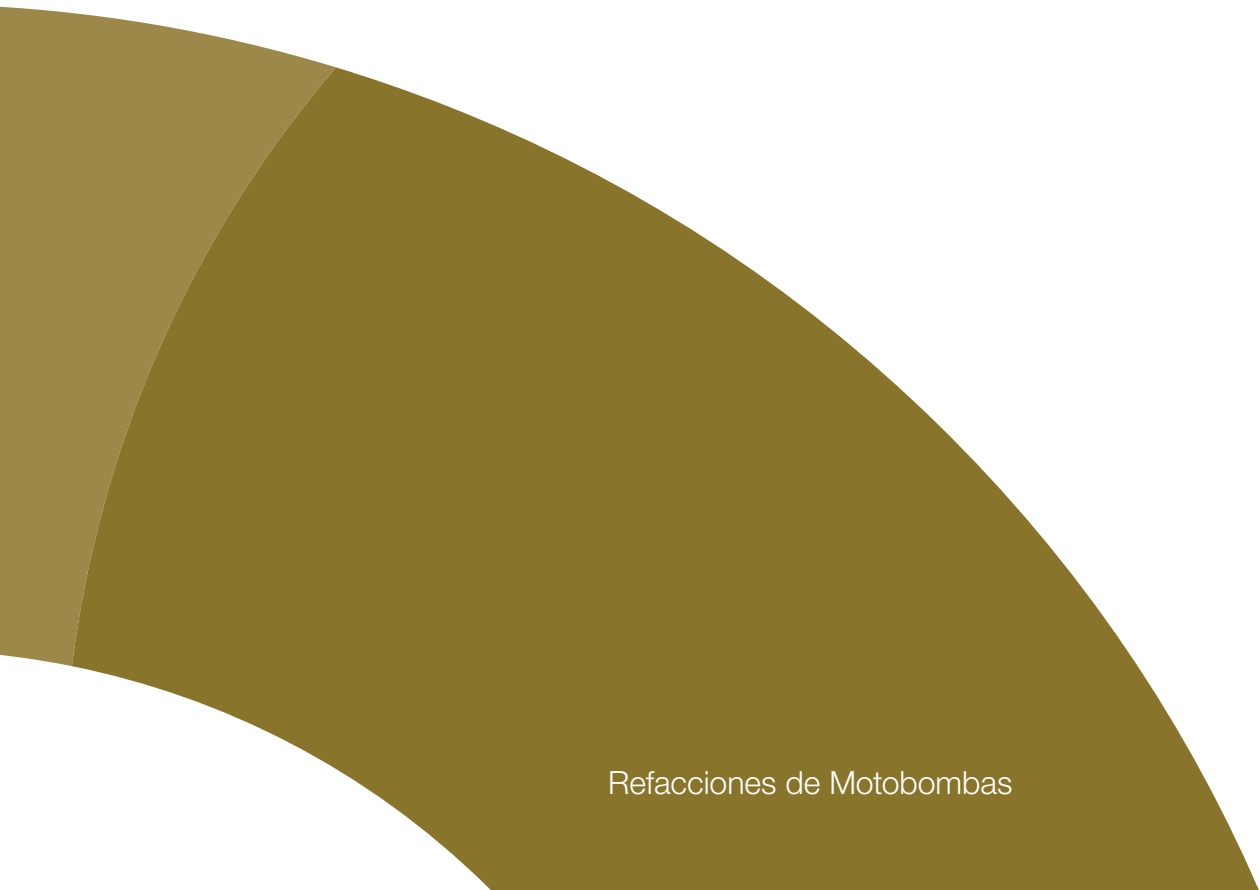
D= Descontinuada



STA-RITE®

Multiport 2''

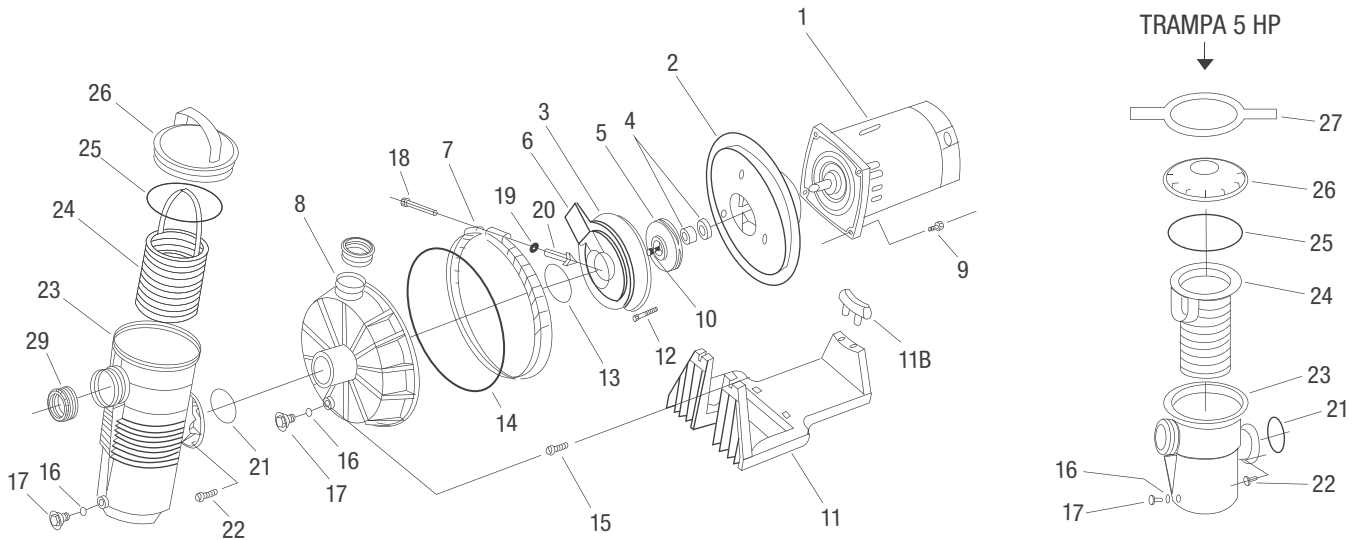
Ref.	14971-TM-22-L	Descripción
1	14971-SM10E1	Manivela
2	14971-SM10E2	Perno de la manivela
3	14971-SM10E3	Rondana de la tapa
4	14971-SM10E4	Tornillo de la tapa (req. 10)
5	14971-SM20E6	Tapa
6	14971-SM10E8	Rondana del resorte
7	14971-SM10E9	Resorte
8	14971-SM10E10	O-ring del rotor (req. 2)
9	14971-SM20E11	Rotor y Empaque araña
10	14971-SM20E12	Empaque araña
11	14971-SM20E7	O-ring de la tapa
13	14971-SM10E14	Tuerca (req. 10)
14	U9-369	O-ring de la valvula
15	35505-1243	O-ring del tubo central
16	14971-SM10E17	Empaque del bisel
17	14971-SM10E16	Bisel
18	15060-0000T	Manometro de presion



Refacciones

Motores

Código	Descripción	Reemplazo para:
111311	Motor Tipo 48 de ¼ HP	Argentum
111312	Motor Tipo 48 de 1 HP	Argentum
111313	Motor Tipo 48 de 1½ HP	Argentum, Hidro Flo
111320	Motor J.P. Brida C de ½ HP	Orum importada
111321	Motor J.P. Brida C de ¾ HP	Orum importada
111322	Motor J.P. Brida C de 1 HP	Orum importada
111323	Motor J.P. Brida C de 1½ HP	Orum importada
111334	Motor Brida C de 2 HP	Orum importada
111335	Motor Brida C de 3 HP	Orum importada
111336	Motor Brida C de 3 HP 3F	Orum importada
111350	Motor Brida Cuadrada de ½ HP	Challenger, WhisperFlo
111351	Motor Brida Cuadrada de ¾ HP	Challenger, WhisperFlo
111352	Motor Brida Cuadrada de 1 HP	Challenger, WhisperFlo
111353	Motor Brida Cuadrada de 1½ HP	Challenger, WhisperFlo
111354	Motor Brida Cuadrada de 2 HP	Challenger, WhisperFlo
111355	Motor Brida Cuadrada de 3 HP	Challenger, WhisperFlo
111356	Motor Brida Cuadrada de 2½ HP	Challenger, WhisperFlo
111314	Motor Brida Cuadrada 2 HP 3F	Challenger, WhisperFlo
111315	Motor Brida Cuadrada 3 HP 3F	Challenger, WhisperFlo
111357	Motor Brida Cuadrada 5 HP	Challenger
111358	Motor Brida Cuadrada 5 HP 3F	Challenger
111360	Motor Siemens de ½ HP	Orum nacional
111361	Motor Siemens de ¾ HP	Orum nacional
111362	Motor Siemens de 1 HP	Orum nacional
111363	Motor Siemens de 1½ HP	Orum nacional
111364	Motor Siemens de 2 HP	Orum nacional

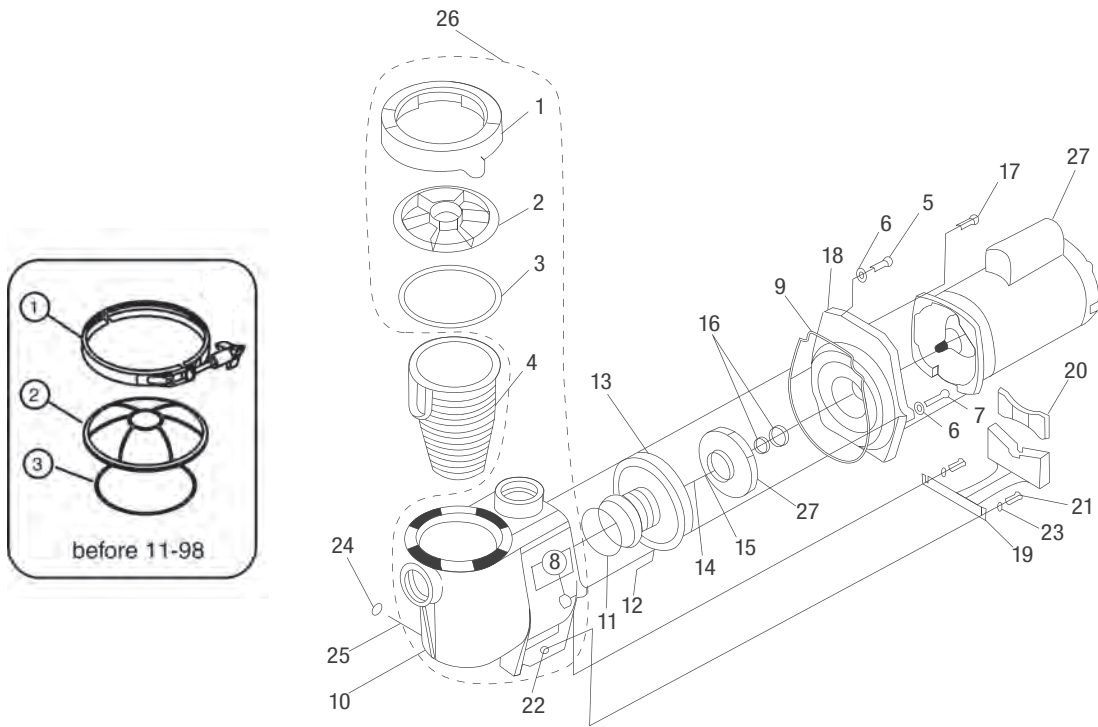


Motobomba

Ensamblada en México

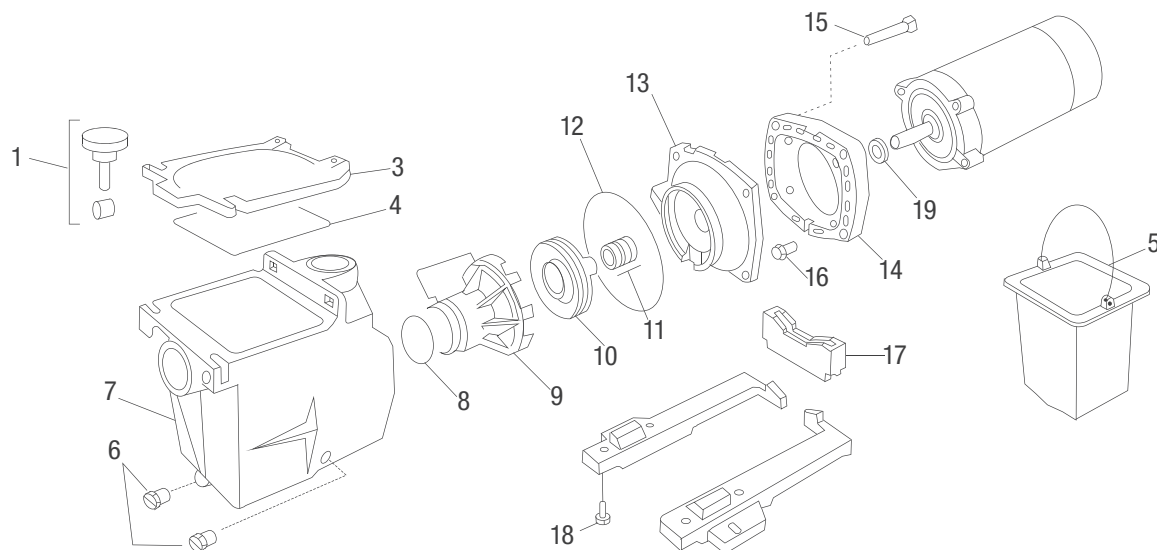
Challenger®

Ref.	Código	No. Prov.	Descripción	Ref.	Código	No. Prov.	Descripción
1			Motor brida cuadrada (pagina 191)	10	910019	355389	Tornillo para impulsor
2	910501	355004	Plato sello ½ a 3HP (alto flujo)	11	910520	355305	Base
3	910550	355028	Montaje del plato ½, ¾ y 1 HP (alto flujo)	11a	910525	355385	Adaptador de base para motor.
3a	910551	355078	Montaje del plato 1½ y 2 HP (alto flujo)	12	910521	355334	Tornillo 8-32 x 1" acero inox. cabeza Hex.
3b	910552	355095	Montaje del plato 2½ HP (alto flujo)	13	910561	355030	Anillo del difusor (alto flujo)
3c	910502	355384	Montaje del plato 1/2 y 3/4 HP (alta presión)	13a	910522	355331	Anillo del difusor (alta presión)
3d	910503	355317	Montaje del plato de 2½ y 3 HP (alta presión)	14	910523	355329	Anillo del cuerpo frontal
3e	910575	355495	Plato de montaje de 5 HP (alto flujo)	15	910524	355335	Tornillo 5/16 x ½" acero inox. cabeza Hex.
4	910504	910504	Sello mecánico 5/8"	16	905529	192115	Empaque del dren
5	910553	355043	Impulsor ½ y ¾ HP (alto flujo)	17	905530	357161	Tapón del dren ¼"
5a	910554	355067	Impulsor 1 HP (alto flujo)	18	910526	152060	Tornillo 5/16" - 18 x 4
5b	910555	355074	Impulsor 1½ HP (alto flujo)	19	910527	072173	Empaque 5/16"
5c	910556	355086	Impulsor 2 HP (alto flujo)	20	910528	174882	Perilla para abrazadera con tornillo removible
5d	910508	355315	Impulsor 2 HP (alta presión)	20a	910529	175025	Perilla para abrazadera con tornillo fijo
5e	910557	355093	Impulsor 2½ HP (alto flujo)	21	905503	355330	O-Ring para brida de la trampa
5f	910510	355544	Impulsor 3 HP (alta presión)	22	910530	354265	Tornillo 5/16" - 18 x ¾" acero inox. cabeza Hex.
5g	910563	355068	Impulsor 5 HP (alto flujo)	23	910531	355300	Trampa de la bomba ½ a 3 HP
5h	910558	355029	Difusor ½, ¾ y 1 HP (alto flujo)	24	910533	355318	Canastilla de la trampa
6i	910559	355077	Difusor 1½ y 2 HP (alto flujo)	24a	971003	355441	Canastilla de la trampa 3 HP acero inox.
6j	910513	355270	Difusor 2 HP (alta presión)	24b	910712	355901	Canastilla de la trampa 5 HP acero inox.
6k	910560	355094	Difusor 2½ (alto flujo)	25	910534	350013	O-Ring de la trampa ½ a 3 HP
6l	910515	355545	Difusor 3 HP (alta presión)	25a	905518	152509	O-Ring de la trampa 5 HP
6m	910562	355069	Difusor 5 HP (alto flujo)	26	910535	355301	Tapa de la trampa (transparente) ½ a 3 HP
7	910516	355320	Ensamble de la abrazadera	26a	910583	355902	Tapa de la trampa (transparente) 5 HP
8	910517	355468	Cuerpo frontal	27	905582	154527	Llave tapa trampa Chall 5 HP
9	910018	U30-74SS	Tornillo 3/8" - 16 acero inox. cabeza Hex.				



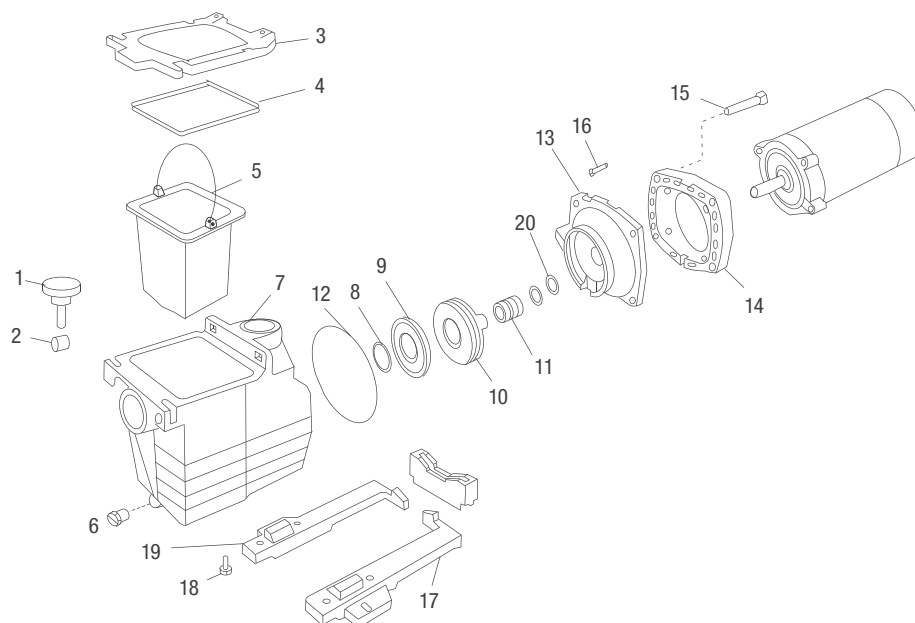
WhisperFlo®

Ref.	Código	No. Prov.	Descripción	Ref.	Código	No. Prov.	Descripción
1	971050	070711	Abrazadera (modelos anteriores)	17	910314	070429	Tornillo 3/8 -16 x 7/8 hex del Motor
1	971051	357150	Abrazadera Plastico negra (Antes del 98)	18	910315	350202	Plato del sello negro con empaque
1	910266	357199	Abrazadera Plastico almendra (Después 98)	18a	910151	350101	Plato del sello beige con sello mecanico
2	910268	070795	Tapa Transparente (Modelos Anteriores)	18b	910290	074564	Plato del Sello (Después del 94)
2a	910269	357151	Tapa Transparente (Después del 98)	19	910291	070927	Base de la Bomba
3	910272	071422	Oring de la Tapa (Antes del 98)	19a	910316	357159	Base de la Bomba Negra
3a	910534	350013	Oring de la Tapa (Después del 98)	20	910317	070929	Soporte p/base
4	910251	070387	Canastilla	20a	910318	357160	Soporte p/base Negra
5	910282	070430	Tornillo de 3/8-16 x 1.25 de la voluta	21	910319	071657	Tornillo de 1/4-20x1 de la Base
6	947154	072184	Rondana de Acero de 3/8	22	910320	071406	Tuerca de 1/4-20 hex del Tornillo Base
7	910284	070431	Tapón de 3/8-16 x 1.75 de la voluta	23	910321	072183	Rondana plana de 1/4 x 5/8
8	910277	071403	Tuerca de 3/8-16 hex de la Voluta	24	910256	071131	Tapón p/dren Almendra
9	910281	071445	Oring de la voluta (Antes del 98)	24a	905530	357161	Tapón p/dren Negro
9a	910278	357100	Empaque de la voluta p/Whisperflo/Intelliflo 2008 y post.	25	905529	192115	Sello p/tapón del dren
9b	910279	357102	Oring de la voluta (Después del 98)	26	910301	357149	Voluta Completa
10	910302	350015	Voluta Almendra (Después del 98)	27	910262	073126	Impulsor para 3/4 HP
10a	910313	357157	Voluta Negra (Antes del 98)	27a	910263	073127	Impulsor para 1 HP
11	910283	355227	Empaque del Difusor	27b	910264	073128	Impulsor para 1 1/2 HP
12	910290	071660	Tornillo del Difusor 4-40 x 1-1/8	27c	910265	073129	Impulsor para 2 HP
13	910285	072928	Difusor 3 HP	27d	910270	073130	Impulsor para 2 1/2 HP
13a	910253	072927	Difusor 3/4 a 2 1/2 HP	27e	910267	073131	Impulsor para 3 HP
14	910286	071652	Tornillo 1/4 del Impulsor				
15	910287	075713	Rondana de plástico del Tornillo del Impulsor				
16	910252	071734S	Sello Mecánico PS 1000				

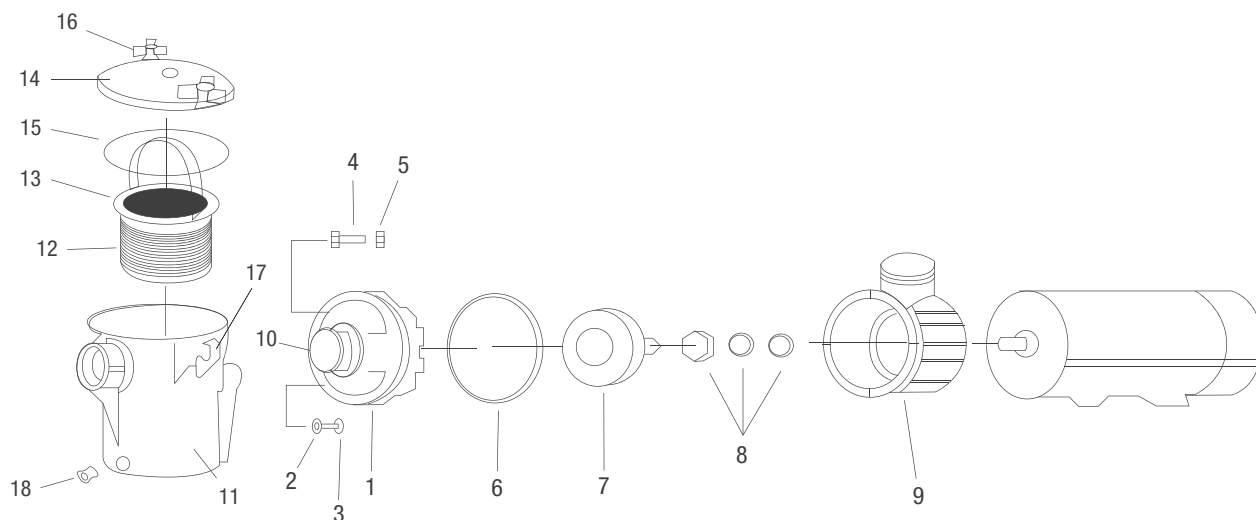


Super Pump®

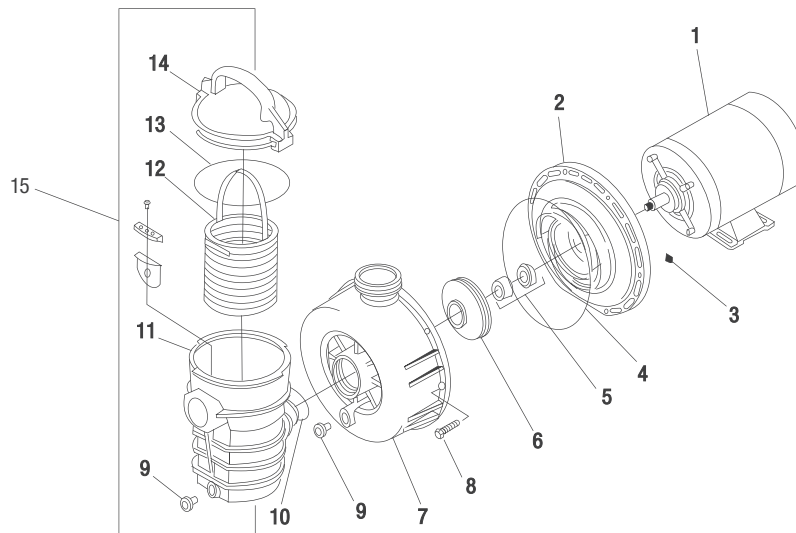
Ref.	Código	No. Prov.	Descripción	Ref.	Código	No. Prov.	Descripción
1	910422	SPX1600PN	Kit de mariposa con perno	10e	910446	SPX1621C	Impulsor de 2 ½ HP Super Pump
3	910420	SPX1600D	Tapa (transparente) de la trampa	10f	910447	SPX3026C	Impulsor de Super II 3 HP
3a	910443	SPX3000D	Tapa (transparente) de Super Pump II 3 HP	11	910433	SPX1600Z2	Sello mecánico
4	910421	SPX1600S	Empaque de la tapa de la trampa	12	910434	SPX1600T	Empaque de la voluta
4a	945305	SPX3000S	Empaque de la tapa de Super Pump II 3 HP	13	910435	SPX2600E5	Plato del sello para Super Pump de ½ HP a 2 HP
5	912010	SPX1600M	Canastilla	13a	910415	SPX1611E5	Plato del sello para Super Pump de 2 ½ HP
5a	910445	SPX3000M	Canastilla de Super Pump II 3 HP	13b	910490	SPX3020E	Plato del sello para Super II 3 HP.
6	910442	SPX1700FG	Tapón para drenar	14	910436	SPX1600F5	Marco de montaje del motor
7	910425	SPX1600AA	Voluta con succión y descarga de 1 ½"	15	910437	SPX1600Z4	Tornillo de ensamble de la voluta
7a	910426	SPX1620AA	Voluta con succión y descarga de 2"	16	910438	SPX0125Z44	Tornillo del motor (juego de 4)
8	910427	SPX1600R	Empaque del difusor	17	910439	SPX2600G1	Base de la bomba (con adaptador)
9	910428	SPX2600B	Difusor de Super Pump de ¾ HP a 2 HP	17a	945306	SPX3000 GA	Base de Super Pump II 3 HP
9a	910414	SPX1616B	Difusor de Super Pump de 2 1/2 HP	18	910440	SPX1600Z52	Tornillo de montaje (juego de 4)
9b	910444	SPX3021B	Difusor de Super Pump II 3 HP	19	910441	SPX0125F	Dispersador de la flecha
10	910448	SPX2600C	Impulsor de Super Pump ½ HP	20			Motor Brida "C" (Ver página 191)
10a	910429	SPX2605C	Impulsor de Super Pump ¾ HP	910495	SPX2600CKIT	Kit de Impulsor p/superpump de ½ HP	
10b	910430	SPX2607C	Impulsor de Super Pump 1 HP	910496	SPX2605CKIT	Kit de Impulsor Super Pump ¾ HP	
10c	910431	SPX2610C	Impulsor de Super Pump 1 ½ HP	910497	SPX2607CKIT	Kit de Impulsor Super Pump 1 HP	
10d	910432	SPX2615C	Impulsor de Super Pump 2 HP	910498	SPX2610CKIT	Kit de Impulsor p/Super Pump de 1 ½ HP	
				910499	SPX2615CKIT	Kit de Impulsor p/superbomba de 2 HP	



Ref.	Código	No. Prov.	Descripción
1	910200	910002	Mariposa
2	910201	910003	Perno de la mariposa
3	910202	120042	Tapa de la trampa
4	910205	910009M	Empaque de la tapa de la trampa
5	910203	120008	Canastilla
6	910218	120009	Tapón con empaque para drenar
7	910225	120001	Voluta con succión y descarga de 2"
8	910207	910008M	Empaque del difusor
9	910209	120007	Difusor
10	910210	910011	Impulsor de ½ hp
10a	910211	910012	Impulsor de ¾ hp
10b	910212	910013	Impulsor de 1 hp
10c	910213	910014	Impulsor de 1 ½ hp
10d	910214	910015	Impulsor de 2 hp
11	910217	910505W	Sello mecánico
12	910204	910007M	Empaque de la voluta
13	910208	120006	Plato del sello
14	910206	120003	Marco de montaje del motor
15	910244	910004M	Tornillo de ensamble de la voluta
16	910219	70006	Tornillo del motor (juego de 4)
17	910238	120004	Base de montaje izquierda
18	910239	120005	Base de montaje derecha
19	910215	910031	Tornillo de montaje (juego de 4)
20	910241	910001	Flecha del impulsor

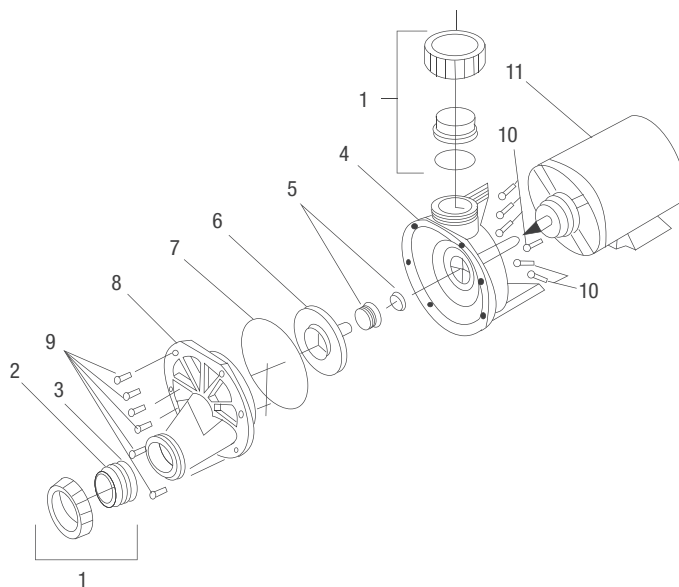


Ref.	Código	No. Prov.	Descripción
1	910230	120031	Tapa de la voluta
2 y 3	910218	120009/57006500	Tapón drenaje de la voluta
4	910240	70009	Tornillos de la voluta
5	910242	70010	Tuercas de tornillos de la voluta
6	910243	80005	O-Ring de la voluta
7	910227	120039	Impulsor ¾ HP
7	910228	120040	Impulsor 1 y 1½ HP
8	910222	910504	Sello mecánico
9	910236	120030	Voluta
10	910237	80004	Empaque de la trampa
11	910220ND	120029ND	Trampa (nuevo modelo)
12	910221	120027	Canastilla
13	910224	120032	Soporte de canastilla
14	910226ND	120033ND	Tapa de la trampa (nuevo modelo)
15	910223	80001	O-Ring de la tapa
16	910200	910002	Mariposa
17	910201	910003	Perno de la mariposa
18	910218	120009/57006500	Tapón con O-Ring



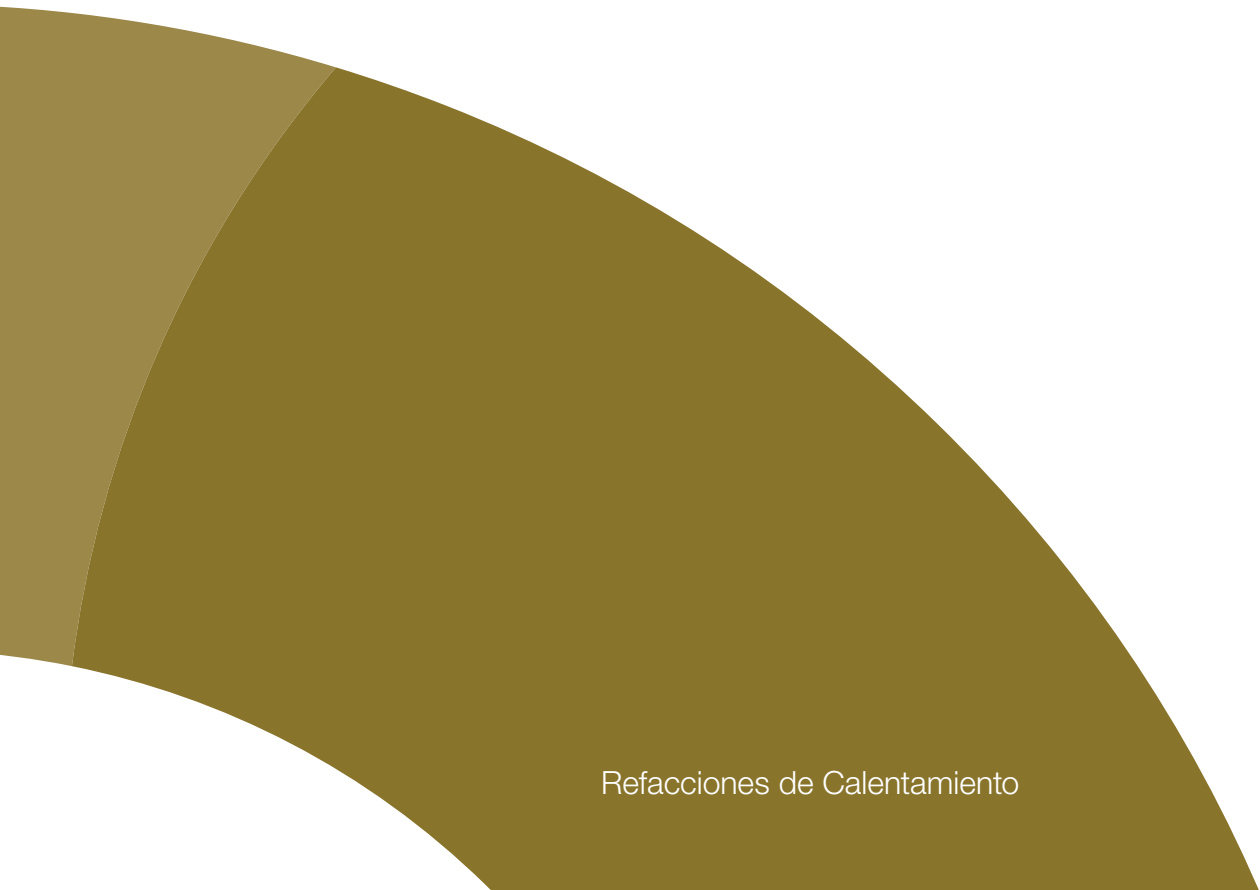
Dynamo[®]

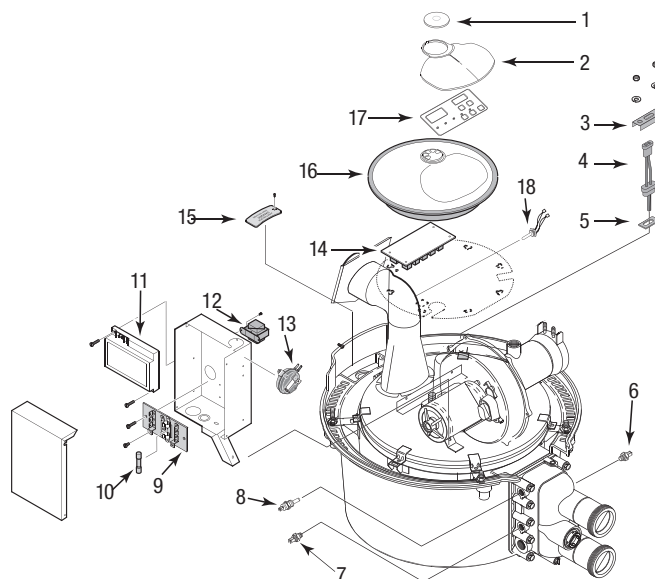
Ref.	Código	No. Prov.	Descripción
1			Motor tipo 48, ¾, 1 y 1½ HP
2	910610	354632	Difusor ¾ HP
2a	910611	354633	Difusor 1 y 1½ HP
3	910612	354542	Tuerca 10-24 acero inoxidable
4	910613	354634	O-Ring del difusor
5	910504	354545	Sello Mecánico 5/8"
6	910631	353002	Impulsor ¾ HP
6a	910632	354552	Impulsor 1 HP
6b	910633	355122	Impulsor 1½ HP
7	910615	354630	Cuerpo de la Voluta
8	910616	354541	Tornillo 10 - 24 - 1½"
9	U178-920P	U178-920P	Tapón del drenaje ¼"
10	910618	273062	Empaque de la trampa
11	910619	354530	Trampa
12	910629	354548	Canastilla
13	910630	354533	Empaque de la trampa
14	910628	354531	Tapa transparente de la trampa
15	910627	354103	Trampa completa



Hidro Flo

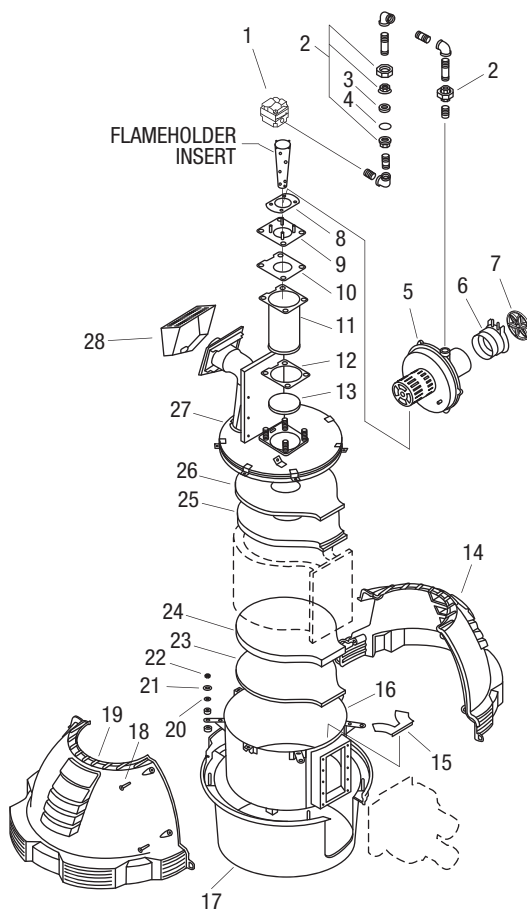
Ref.	Código	No. Prov.	Descripción
1	111280	352210	Juego de unión
4	910692	352241	Voluta
5	910504	354545	Sello mecánico
6	910632	120040	Impulsor de 1 hp y 1 ½ hp
6a	910631	353066	Impulsor de 2 HP
7	910630	354533M	Empaque de la voluta
8	910694	352236	Plato frontal autodrenaje
9	910521	355334M	Tornillo 8-32x1" hexagonal
10	910696	619312M	Tuerca 8-32 hexagonal, SS
11	111316	111316	Motor 1 HP SPL
11a		111319	Motor 1½ HP SPL
11b		111313	Motor 2 HP SPL



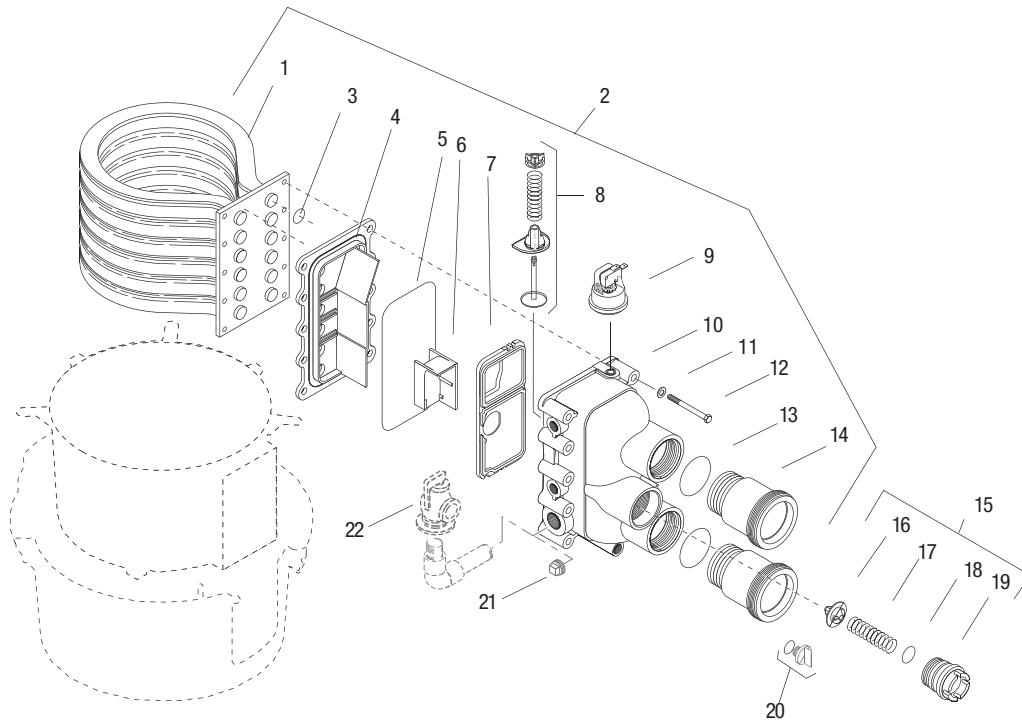


STA-RITE®

Ref.	SR200NA/LP	SR333NA/LP	SR400NA/LP	Descripción
1	77707-0009	77707-0009	77707-0009	Kit cubierta/retenedor
2	42001-0008S	42001-0008S	42001-0008S	Cubierta de la pantalla
3	42001-0020S	42001-0020S	42001-0020S	Soporte de ignición
4	77707-0054	77707-0054	77707-0054	Ignitor con empaque (4 y 5)
5	42001-0066S	42001-0066S	42001-0066S	Empaque del ignitor
6	42002-0025S	42002-0025S	42002-0025S	Switch de corte de gas
7	42001-0063S	42001-0063S	42001-0063S	Alto límite
8	42001-0053S	42001-0053S	42001-0053S	Termostato
9	42001-0056S	42001-0056S	42001-0056S	Placa con terminales
10	32850-0099	32850-0099	32850-0099	Fusible (1.25 AMP, 1¼")
11	42001-0052S	42001-0052S	42001-0052S	Control de ignición
12	42001-0057S	42001-0057S	42001-0057S	Transformador
13	42001-0061S	42001-0061S	42001-0061S	Switch de flujo de aire
14	42002-0007S	42002-0007S	42002-0007S	Tablero de control
15	77707-0022	77707-0022	77707-0022	Tapa del tablero de control
16	77707-0013	77707-0013	77707-0013	Cubierta del tablero de control NA/LP (17/18)
17	42002-0029Z	42002-0029Z	42002-0029Z	Placa del control
18	42002-0024S	42002-0024S	42002-0024S	Sensor de flujo



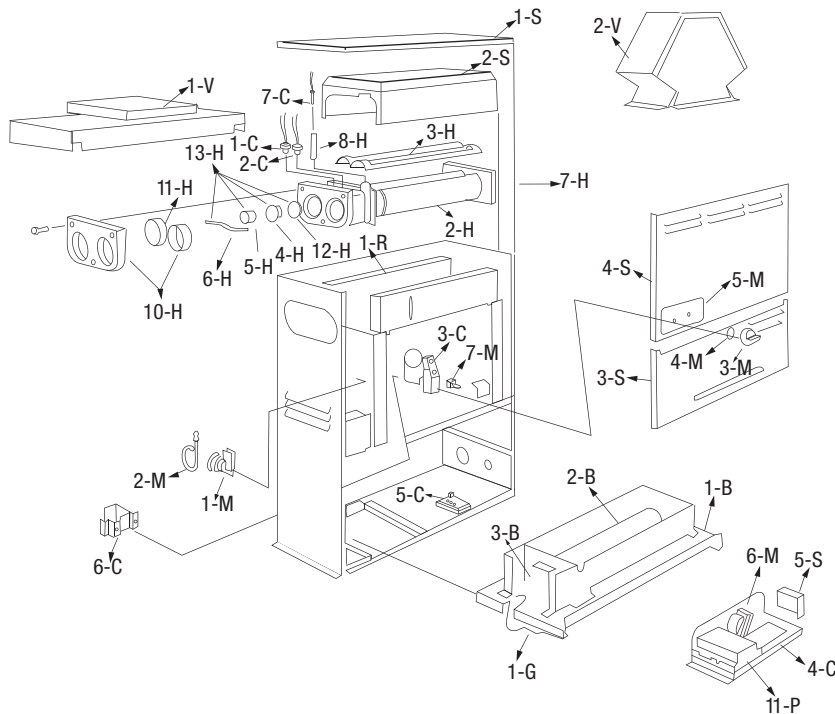
Ref.	SR200NA/LP	SR333NA/LP	SR400NA/LP	Descripción
1	42001-0051S	42001-0051S	42001-0051S	Kit control de gas/válvula
2	38404-4097S	38404-4097S	38404-4097S	Unión 3/4"
3	77707-0431	77707-0421	77707-0411	Kit espreas natural (inc. num 4)
3	77707-0461	77707-0451	77707-0441	Kit espreas propano (inc. num 4)
3	77707-1461	77707-1451	77707-1441	Kit de conv. natural-propano (inc. num 4)
3	77707-1431	77707-1421	77707-1411	Kit de conv. propano-natural
4				O-Ring esprea natural y propano
5	42001-0246S	42001-0206S	42001-0246S	Kit Soplador
5	77707-0251	77707-0252	77707-0253	Kit Soplador natural
5	77707-0254	77707-0255	77707-0256	Kit Soplador propano
6	77707-0111	77707-0112	77707-0113	Tubo mezclador espreas aire
7	42001-0114S	42001-0114S	42001-0114S	Malla del tubo mezclador
8	77707-0011	77707-0011	77707-0011	Kit placas soplador (incl. 8, 9, 10 y 12)
9				Placa inferior soplador
	77707-0202	77707-0203	77707-0204	Kit guardaflama (incl. 10 a 13 e inserto)
10				Placa guardaflama
11				Guardaflama*
12				Placa cámara de combustión
13				Aislamiento guardaflama
				Inserción guardaflama
				Evaporador
14	77707-0002			Tapa superior der. calentador
15				Contenedor de combustión
16	42001-0200S	42001-0200S	42001-0200S	Cámara de combustión
16	474095	474095	474095	Cámara de combustión (desp. de 2009)
17	42001-0001S	42001-0001S	42001-0001S	Base del calentador
18				Tornillo #12-11
19	77707-3200N	77707-3333N	77707-3400N	Tapa superior izq. calentador gas natural
19	77707-3200L	77707-3333L	77707-3400L	Tapa superior izq. calentador gas propano
20				Rondana 3/8"
21				Rondana de seguridad 3/8"
22				Tuerca 3/8"
	77707-0008	77707-0008	77707-0008	Kit de aislamiento (Incl. 15, 23 a 26)
23				Sábana aislamiento 1/2"
24				Aislamiento 1"
25				Aislamiento superior 1"
26				Sábana aislamiento 1/2"
	42001-0074S	42001-0074S	42001-0074S	Aislamiento p/base calentador
27	42001-0214S	42001-0214S	42001-0214S	Kit de codos chim. vent.
27	474094	474094	474094	Kit de codos chim. vent. (desp. de 2009)
28	42002-0005S	42002-0005S	42002-0005S	Cubierta metálica ventilación



STA-RITE®

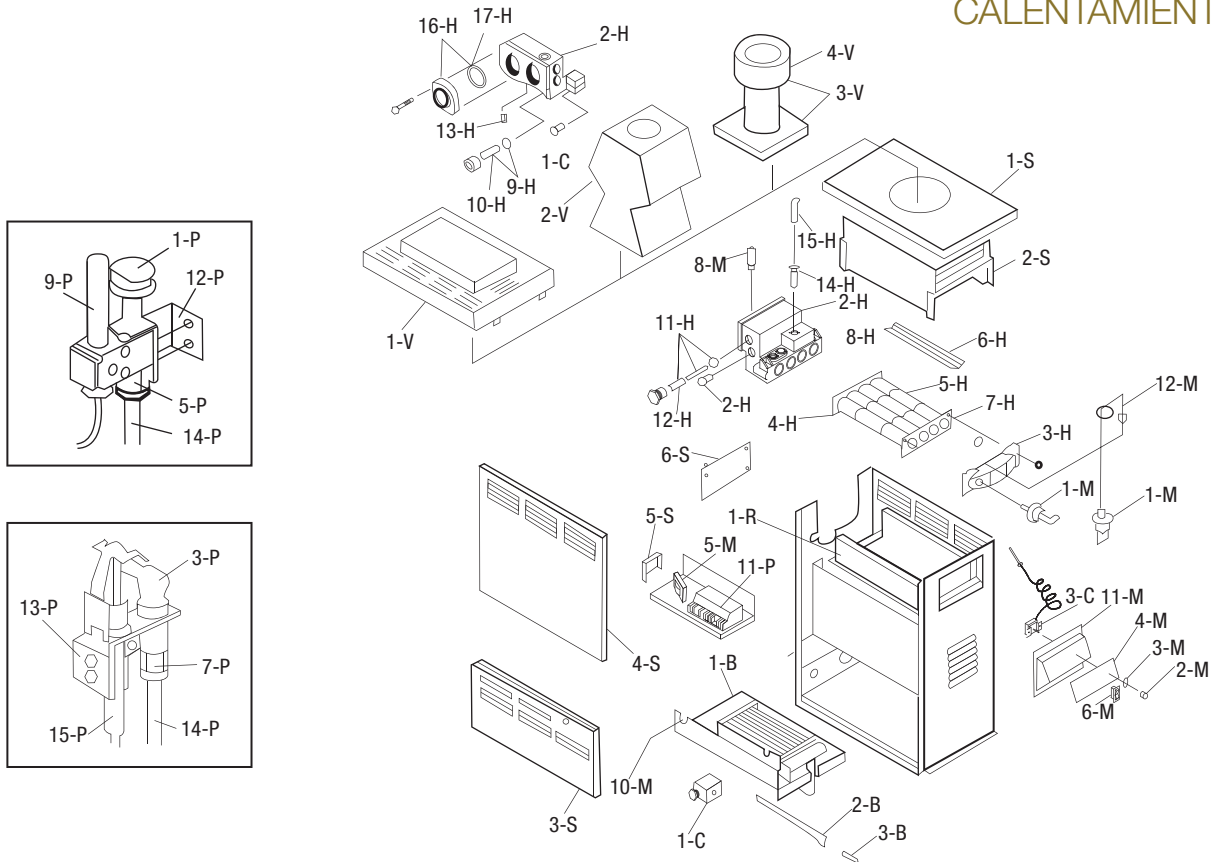
Max-E-Therm®

Ref.	SR200NA/LP	SR333NA/LP	SR400NA/LP	Descripción
1	77707-0232	77707-0233	77707-0234	Kit de tubos aletados (Incl. 3)
2	77707-0014	77707-0015	77707-0016	Kit manifold (Incl. 3-14 y 20-21)
3	77707-0117(6)	77707-0118(10)	77707-0119(12)	O-Ring tubos aletados
				Inferior cabezal
				O-Ring cabezal*
	77707-0120	77707-0120	77707-0120	Kit de O-Rings cabezal (Incl. 3 y 5)
	42002-0018	42002-0019	42002-0020	Inserción cabezal*
	42002-0013	42002-0014	42002-0022	Placa superior cabezal*
8	77707-0001	77707-0001	77707-0001	Kit válvula-bypass cabezal
9	473716Z	473716Z	473716Z	Switch de presión
10				Cuerpo del cabezal completo (Incl. 10 y 11)
10				Cuerpo del cabezal solo (Incl. Kit O-Rings)
11				Rondana plana 5/16"
12				Tornillo 5/16 - 3/4"
13				O-Ring tubería cabezal
14	77707-0017	77707-0017	77707-0017	Kit conector O-Ring cabezal
15	77707-0010	77707-0010	77707-0010	Kit regulador (Incl. 16 a 19 y clip)
16	38000-0007S	38000-0007S	38000-0007S	Regulador (Incl. clip)
17				Resorte regulador*
18	35505-1313	35505-1313	35505-1313	O-Ring regulador
19				Tapa regulador*
20	U178-920P	U178-920P	U178-920P	Tapa dren
21	U78-60ZPS	U78-60ZPS	U78-60ZPS	Tapón 3/4"
22	473715Z	473715Z	473715Z	Kit de válvula de alivio (opcional)



Versa 055

Ref.	Código	No. Prov.	Descripción	Ref.	Código	No. Prov.	Descripción
1b	952790	004688F	(055) Bandeja c/quemadores	13h	954006	306079	Bypass para cal. 055
2b	953005	301210	Quemador (4)	1m	951009	062237B	(055-405) switch de presión no. 062237B
3b	952505	350079	Esprea # 50 NAT	2m	951010	003272F	(055-405)switch de presión (tubo)
	952509	350353	Esprea # 63 PRO 1500-1800 SNM	3m	951011	006885F	(055-405)perilla del termostato
1c	951121	600889B	(055) Alto limite 135°C	4m	952546	006886F	(055-405)disco de paro perilla
2c	951120	600890B	(055) Alto limite 140°C	6m	951006	006736F	(055-405)transformador 120/240/24v
3c	952710	003346F	(055)Termostato mecánico	7m	951007	650761	Interruptor eléctrico (MV) versa
4c	951028	005391F	Termostato 185B-405B MV	9m	952840	005899F	(185-405) fusible link
5c	952305	005086B	Tarjeta de control p/130		951015	600575 B	(055-405) piloto propano / natural MV 600575B
6c	951119	005087B	Potenciómetro		951017	002003F	(055-405) piloto propano / natural IID 002003F
7c	951123	005088B	(055) Sensor de temperatura	5p	951024	003901 F	(055-405)esprea del piloto natural MV
9c	952516	005390F	(185-405) Tarjeta de control IID versa		952554	003902F	(055-405)esprea del piloto propano MV
1g	952001	003898 F	(055-405)Valvula de gas NAT	7p	951025	003903 F	(055-405)esprea del piloto NAT IID
	952002	003899 F	Válvula de gas PRO		952555	004308F	(055-405)esprea del piloto PRO.IID
	952003	003900F	Válvula de gas IID NAT	9p	951018	600019 B	(055-405)piloto generador MV 600019B
	952004	004306 F	Valv. De gas IID PRO	11p	951004	004817B	(055-405)control ignicion NAT IID
1h	954012	004694F	Serpentin 055B		951005	004818B	(055-405)control ignicion PRO IID
4h	951022	062234 B	(055-405) Regulador unitherm (metal)	12p	952540	004716F	Soporte de montaje del piloto MV 055
5h	954002	400734	Tapa UG p/055	13p	952541	004717F	Soporte de montaje del piloto IID 055
6h	954004	850247	Resorte UG	14p	952559	004078F	(055-405) tubo del piloto no. 004078F
7h	952543	013793F	Válvula de desagüe	15p	952560	002654B	(055-405)cable alta tensión IID
8h	951124	007211F	Sensor de la fuente	1r	952897	003544F	Paquete de refractarios 055
9h	952706	300203	Clip de retencion	1v	902628	003709	Tapa p/interior 055
10h	954007	002432F	Conexión de entrada y salida cal. 055	2v	952651	003722	Chimenea p/interior 055
11h	954008	800013B	Empaque para conexión de entrada y salida 055				
12h	954005	800276	Empaque UG				

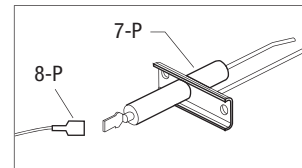
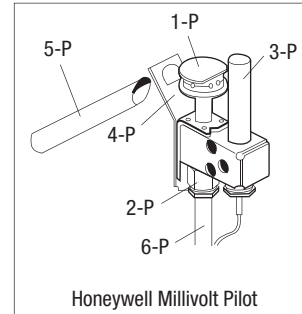
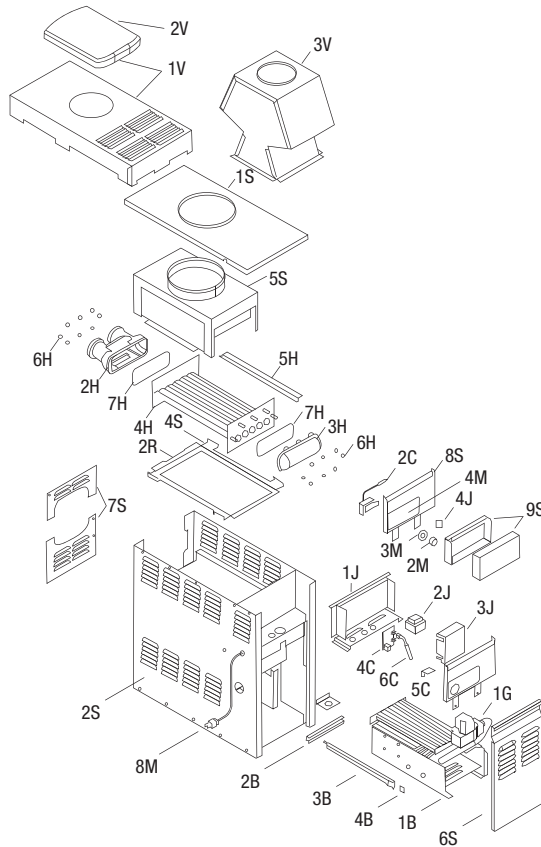


Versa 105

Ref.	Código	No. Prov.	Descripción	Ref.	Código	No. Prov.	Descripción
1B	952791	004899F	Bandeja de quemadores para C-105	51012	006737F	(055-405) switch de presión (capron) después de 1999	
2B	953005	301210	Quemador (8)	06885F	006885F	(055-405)perilla del termostato	
3B	952505	350079	Esprea No. 50 Natural NM	952546	006886F	(055-405)disco de paro perilla	
	952509	350353	Esprea No. 63 Butano SNM	51006	006736F	(055-405)transformador 120/240/24v	
1C	951061	006725F	Altos Limites (Capron) despues de 1999	610031	006872F	Interruptor eléctrico (MV) versa	
	951020	600893 B	(105-405) alto limite 140°C antes de 1999	1010M	952840	(185-405) fusible link	
	951021	600892 B	(105-405) alto limite 135°C antes de 1999	1210M	951010	(055-405)switch de presión (tubo)	
2C	952710	003346F	(055) termostato mecánico	951015	600575 B	(055-405) piloto propano / natural MV 600575B	
	952516	005390F	(185-405) tarjeta de control IID versa	951017	002003F	(055-405) piloto propano / natural IID 002003F	
	951119	005087B	Potenciometro	510124	003901 F	(055-405)esprea del piloto NAT MV	
	951123	005088B	(055-405) sensor de temperatura	952554	003902F	(055-405)esprea del piloto PRO MV	
1G	952001	003898 F	(055-405)valvula de gas NAT. MV 003898F	710125	003903 F	(055-405)esprea del piloto NAT IID	
	952002	003899 F	Válvula de gas PRO. 003899F	952555	004308F	(055-405)esprea del piloto PRO IID	
	952003	003900F	Válvula de gas IID NAT 003900	910118	600019 B	(055-405)piloto generador m.v. 600019B	
	952004	004306 F	Valv. De gas IID PRO. 004306	111004	004817B	(055-405)control ignición natural IID	
2H	952435	006887F	Cabezal de ent/sal 105	951005	004818B	(055-405)control ignición propano IID	
3H	004934F	Cabezal de retorno	12102542	004907F	Soporte de montaje del piloto MV 105		
4H	004903F	Tubo del serpentín	13102544	004908F	Soporte de montaje del piloto IID 105		
5H	952524	006889F	(105) serpentín versa	14102559	004078F	(055-405) tubo del piloto	
6H	003964F	Kit Baffle	15102560	002654B	(055-405)cable alta tensión IID		
7H	952539	001303F	(185-405)paquete de tornillos	1R	952898	Paquete de refractarios 105	
8H	953007	800014 B	Rondanas del serpentín 185-405 (paq.9)	1V	952629	Tapa para exterior 105 (antes del 1999)	
9H	952543	013793F	Válvula de desagüe	2V	952652	(105) chimenea para interior	
10H	951023	003765 F	(105-405) sensor de la fuente				
16H	953004	003766 F	(105-405)reborde de ent./sal. 003766F				
17H	953009	062236 B	(105-405)rondana reborde 1 1/2"				
	953008	800080 B	(185-405) rondana reborde 2"				
1M	951009	062237 B	(055-405) switch de presión antes de 1999				

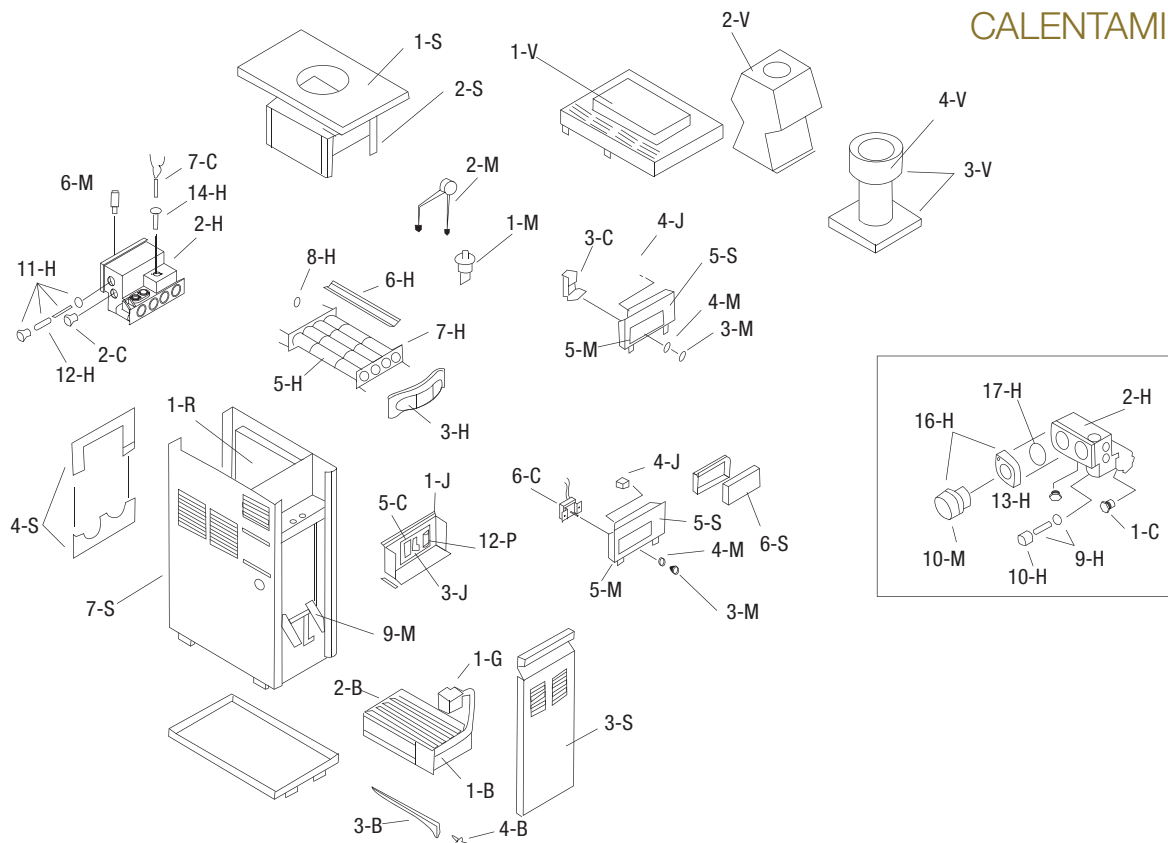
Refacciones

CALENTAMIENTO



Versa 130

Ref.	Código	No. Prov.	Descripción	Ref.	Código	No. Prov.	Descripción
1b	952301	011578F	Bandeja con quemadores (130A)	15h	952320	011635	Adaptador de la manguera 1 1/2" roscar x 1 1/2" manguera
	952302	011579F	Bandeja sin quemadores (130A)	16h	951068	006723F	Tuercas unión p/cabezal (capron) (opcional)
2b	952303	011584F	Reten para quemadores	17h	951071	006724F	Empaque o-ring de las tuercas del cabezal (opcional)
3b	953005	301210	Quemador (req. 10)	2j	952321	011605F	Transformador 120/240/24v
4b	952505	350079	Esprea No. 50 Natural NM	3j	952322	011606F	Control de Ignición de chispa directa
	952509	350353	Esprea No. 63 Butano SNM	4j	951098	009493F	Interruptor de encendido
1c	951061	006725F	Altos límites	1m	951012	006737F	(055-405) switch de presión (capron)
2c	952710	003346F	Control de termostato p/ spa pack (indensys)	2m	952839	009499F	Perilla del termostato
3c	952519	011585F	Control de termostato DSI (tarjeta)	3m	952546	006886F	Disco de paro de la perilla
4c	952305	005086B	Tarjeta de control	5m	951073	008091F	Valvula de alivio 125 psi
5c	952306	011586F	Potenciómetro	8m	952324	011609F	Cable de corriente
6c	952319	011587F	Sensor de Temperatura	9m	952840	005899F	(185-405) fusible link
1g	952304	011588F	Valvula de gas NAT. MV (130A)	1p	951015	600575 B	(055-405) piloto propano / natural MV 600575B
	952329	011589F	Válvula de gas PRO. MV (130A)	2p	951024	003901 F	(055-405)esprea del piloto NAT MV
	952313	011590F	Válvula de gas NAT DSI		952554	003902F	(055-405)esprea del piloto PRO MV
	952311	011591F	Valvula de gas PRO DSI	3p	951018	600019 B	(055-405)piloto generador m.v. 600019B
2h	952307	011595F	Cabezal de ent/sal incluye tornillos	4p	952325	011610F	Soporte de montaje del piloto MV 130A
3h	952308	011596F	Cabezal de retorno incluye tornillos	5p	951026	052797	Tubo para encendido del piloto
4h	952314	011597F	Serpentin Versa 130A	6p	952559	004078F	(055-405) tubo del piloto
5h	952309	011599F	Distribuidores de calor 130A	7p	952328	011611F	Ignitor DSI
6h	952310	008259F	Jgo. De tornillos p/cabezal (130A)	8p	952326	011612F	Cable de alta tension DSI
7h	952317	011600F	Empaque del cabezal 130A (2)	1r	952330	011613F	Paquete de refractarios 130A
8h	951053	006714F	Adapt. P/sensor de temp.	2r	952331	011614F	Paq. de retención de refractarios 130A
	951064	006805F	Pozo p/sensor temp millivolt	1v	952332	011630F	Tapa exterior para 130A
9h	952318	011601F	Valvula de paso (130A)	2v	952642	003723	Chimenea para interior (130A)
13h	951081	006721F	Drenaje del capezal				
14h	952323	011603F	Distribuidor de la ent/sal del calentador				

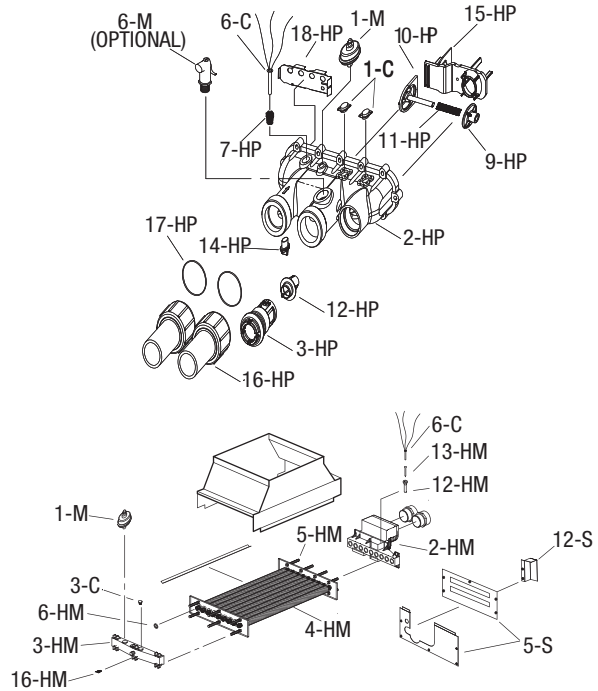
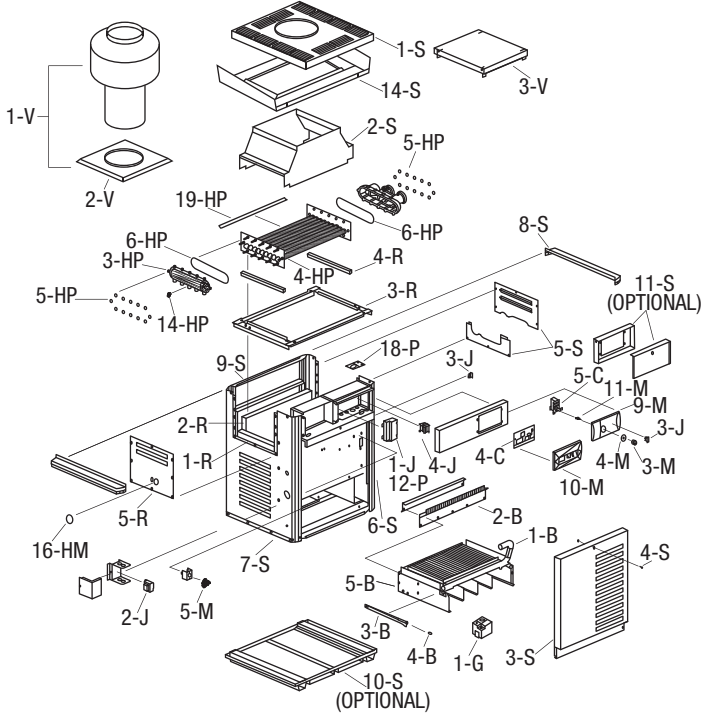


Versa 155

Ref.	Código	No. Prov.	Descripción	Ref.	Código	No. Prov.	Descripción
1b	952792	001989F	(155) bandeja c/quemadores	17h	953009	062236 B	(105-405)rondana reborde 1 1/2"
3b	953005	301210	Quemador (10)		953008	800080 B	(185-405) rondana reborde 2"
4b	952505	350079	Esprea # 50 NAT	3j	951006	006736F	(055-405)transformador 120/240/24v
	952509	350353	Esprea # 63 PRO 1500-1800 SNM	4j	951007	650761	Interruptor eléctrico (MV) versa
2c	951021	600892 B	(105-405) alto limite 135°C	1m	951009	062237 B	(055-405) switch de presión no. 62237b
	951020	600893 B	(105-405) alto limite 140°C	2m	952333	003272 F	(055-405)switch de presión (tubo)
3c	952710	003346F	(055) termostato mecánico (después de 1999)	3m	951011	006885F	(055-405)perilla del termostato
	951002	600827 B	(055-405)termostato mecánico (antes de 1999)	5m	952546	006886F	(055-405)disco de paro perilla
4c	952516	005390F	(185-405) tarjeta de control IID versa	9m	952840	005899F	(185-405) fusible link
5c	952305	005086B	TARJETA DE CONTROL P/130		951015	600575 B	(055-405) piloto propano / natural MV 600575B
6c	951119	005087B	Potenciometro	3p	951017	002003F	(055-405) piloto propano / natural IID 002003F
7c	951123	005088B	(055-405) sensor de temperatura	5p	951024	003901 F	(055-405)esprea del piloto NAT MV
1g	952001	003898 F	(055-405)valvula de gas NAT MV 003898F		952554	003902F	(055-405)esprea del piloto PRO MV
	952002	003899 F	Válvula de gas PRO. 003899F	7p	951025	003903 F	(055-405)esprea del piloto NAT IID
	952003	003900F	Válvula de gas IID NAT 003900		952555	004308F	(055-405)esprea del piloto IID
	952004	004306 F	Valv. De gas IID PRO 004306	9p	951018	600019 B	(055-405)piloto generador MV 600019B
2h	952436	004963F	Cabezal de ent/sal 105	12p	951004	004817B	(055-405)control ignición NAT IID
3h	952440	004964F	(155) cabezal retorno fo.vo.		951005	004818B	(055-405)control ignición PRO IID
4h	952525	004896F	Serpentín 155B/C	13p	952544	303730	Soporte de montaje del piloto MV 155
7h	952536	004889F	(185-405)paquete de tornillos		952545	304670	Soporte de montaje del piloto IID 155
8h	953010	800075B	Empaques p/serpentin 155 antes de 1991	15p	951026	052797	Tubo para encendido del piloto
	953011	800086B	Juego rondana serpentín 155 después de 1991	16p	952559	004078F	(055-405) tubo del piloto
9h	951022	062234 B	(055-405)regulador unitherm (metal)	17p	952334	006088B	(055-405)cable alta tensión IID
11h	951003	062235 B	(055-405)valvula de paso (bypass)	1r	954011	000992F	(155) paquete de refractarios
13h	952547	500719	Válvula de desagüe	1v	952650	003710	Tapa exterior para 155
14h	951023	003765 F	(105-405) sensor de la fuente	2v	952642	003723	(155) chimenea para interior
16h	952548	003766 F	(105-405)reborde de ent./sal. 003766F				

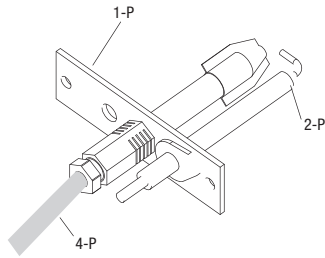
Refacciones

CALENTAMIENTO

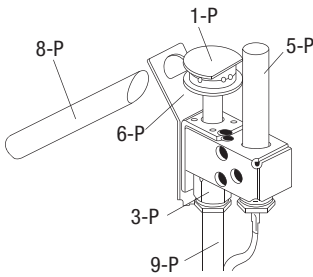


2100 (185 a 405)

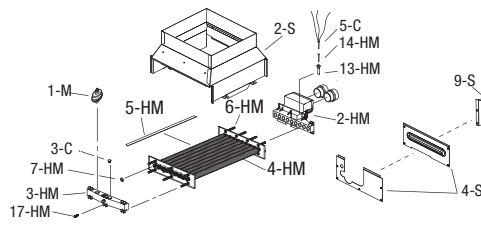
Ref.	Código	No. Prov.	Descripción	Ref.	Código	No. Prov.	Descripción
1B	952801	005213F	Bandeja con quemadores (185)	951077	006709F		Serpentín para caldera 265 (capron)
	952802	005214F	Bandeja con quemadores (265)	951078	006710F		Serpentín para caldera 335 (capron)
	952803	005215F	Bandeja con quemadores (335)	951079	006711F		Serpentín para caldera 405 (capron)
	952804	005216F	Bandeja con quemadores (405)	5HP	951067	006712F	Jgo. De tornillos p/cabezal (capron)
	952805	005217F	Bandeja sin quemadores (185)	6HP	951063	006713F	Jgo. Empaques p/cabezales (capron)
	952806	005218F	Bandeja sin quemadores (265)	7HP	951053	006714F	Adapt. P/sensor de temp. iid digital
	952807	005219F	Bandeja sin quemadores (335)		951064	006805F	Pozo p/sensor temp millivolt (capron)
	952808	005220F	Bandeja sin quemadores (405)	8HP	951065	006715F	Válvula by-pass (capron)
2B	952809	005237F	Espaciador con soportes para rp 185	12HP	951066	006719F	Regulador unitherm (capron)
		005238F	Espaciador con soportes para rp 265	13HP	951084	006720F	Conexión para gobernador unitherm
	952811	005239F	Espaciador con soportes para rp 335	14HP	951081	006721F	Drenaje del capezal (185-405 capron)
	952812	005240F	Espaciador con soportes para rp 405	15HP	951062	006722F	Cortina entrada/salida cabezal capron
3B	953005	301210	(055-405) quemador n.- 301210	16HP	951068	006723F	Tuercas unión p/cabezal (capron)
4B	952505	350079	Esprea # 50 nat. Nm	17HP	951071	006724F	Empaque o-ring de las tuercas del cabezal (capron)
	952506	350351	Esprea # 60 but nm	18HP	951060	006826F	Retenedor de acero inoxidable
	952509	350353	Esprea # 63 but 1500-1800 snm	2HM	953013	006730F	(185-405)cabezal ent. / sal. Fo. Vo. Rp2100
1C	951061	006725F	Altos limites (capron)		953001	003759 F	(185-405)cabezal ent. / sal. Fo. Vo. Versa
2C	951020	600893 B	(105-405) alto limite 140°C no. 600893 metal	3HM	N/D	006731F	(185-405)cabezal retorno fo.vo. Rp2100
3C	951021	600892 B	(105-405) alto limite 135°C no. 60089 metal		953002	002450 F	(185-405)cabezal retorno fo.vo. Versa
4C	951051	008260F	Tarjeta de control iid digital (185-405)	4HM	952822	006732F	(185) serpentín rp-2100
	952814	005241F	(185-405)tarjeta de control iid rp-2100		952823	006733F	(265) serpentín rp-2100
	952516	005390F	(185-405) tarjeta de control 11d versa		952824	006734F	(335) serpentín rp-2100
5C	951002	600827 B	(055-405)termostato mecánico no. 600827		952825	006735F	(405) serpentín rp-2100
	952710	003346F	Control de termostato p/ spa pack (indensys)		954015	005256F	(185)tubo del intercambiador rp2100 y capron
	951028	005391F	Termostato 185b-405b mv		954016	005257F	(265)tubo del intercambiador rp2100 y capron
6C	951052	006701F	Sensor de temperatura iid digital		954017	005258F	(335)tubo del intercambiador rp2100 y capron
	952517	005299B	Sensor de temperatura		954018	005259F	(405)tubo del intercambiador rp2100 y capron
1G	952001	003898 F	(055-405)válvula de gas nat. Mv 003898 f		952527	004671F	(185) serpentín versa
	952002	003899 F	Válvula de gas prop. 003899 f		952528	004672F	(265) serpentín versa
	952003	003900F	Válvula de gas iid nat. 003900		952529	004673F	(335) serpentín versa
	952004	004306 F	Valv. De gas iid prop. 004306		952530	004674F	(405) serpentín versa
2HP	951069	006706F	Cabezal ent y sal con empaque (capron)		952531	002456F	(185) tubo del intercambiador versa
3HP	951070	006707F	Cabezal de retorno con empaque (capron)		952532	002457F	(265)tubo del intercambiador versa
4HP	951076	006708F	Serpentín para caldera 185 (capron)		952533	002458F	(335)tubo del intercambiador versa



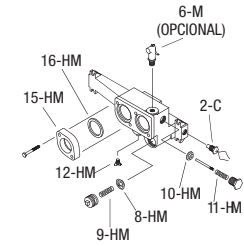
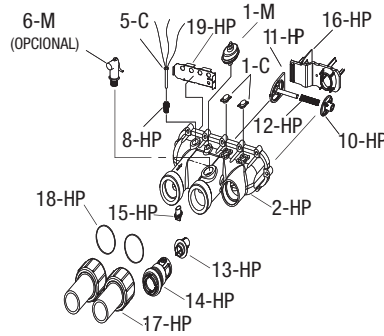
PILOTO IID LOW NOx



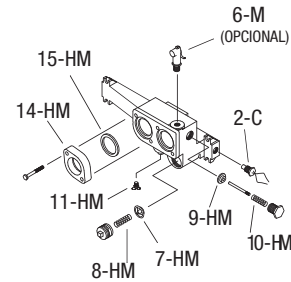
PILOTO MILLIVOLT HONEYWELL



CABEZAL DE ENTRADA Y SALIDA DE POLÍMERO Y ACCESORIOS



◀ PARA UNIDADES CON CABEZAL DE METAL ASME ▶

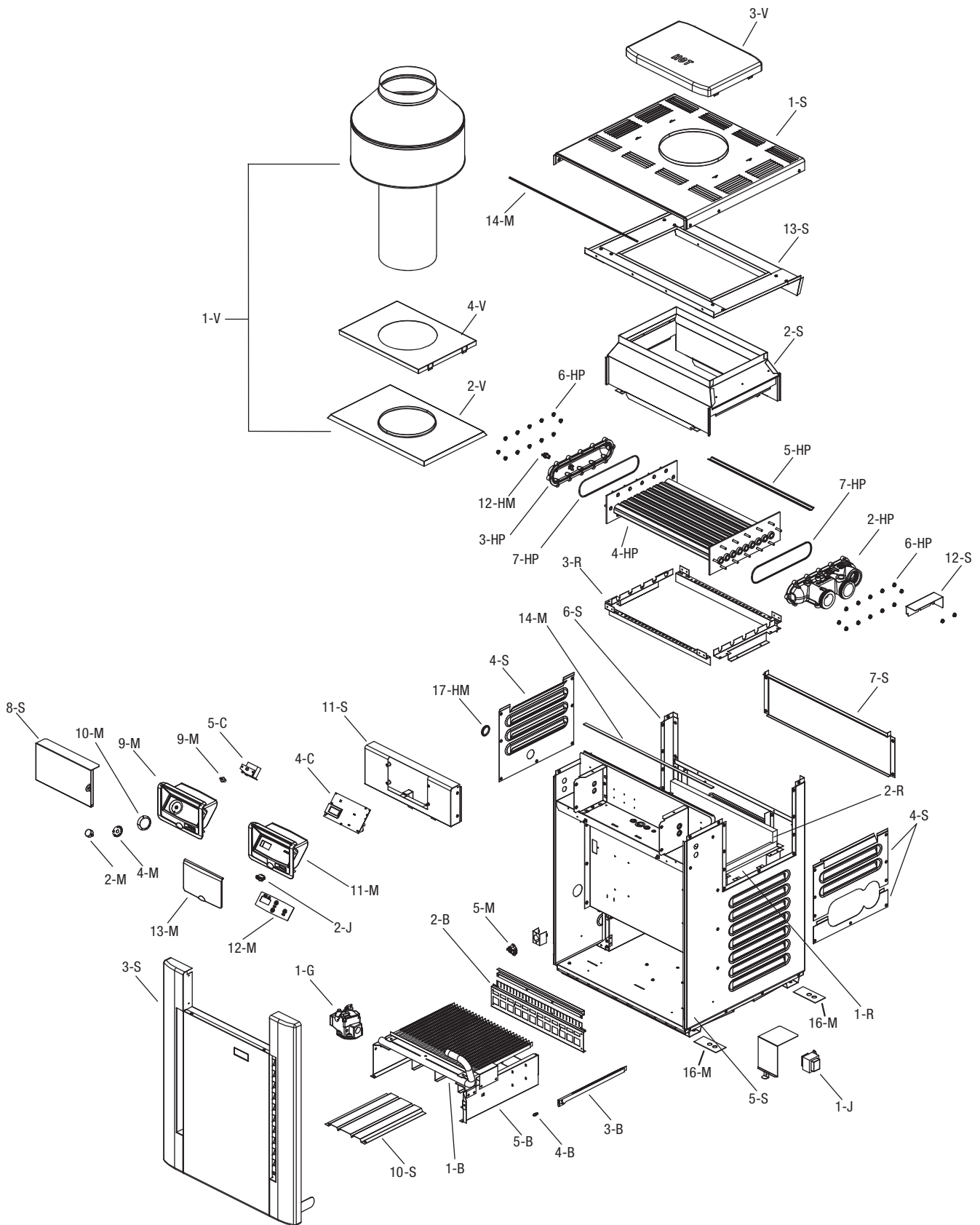


PILOTO IID ATMOSFÉRICO HONEYWELL



2100 (185 a 405)

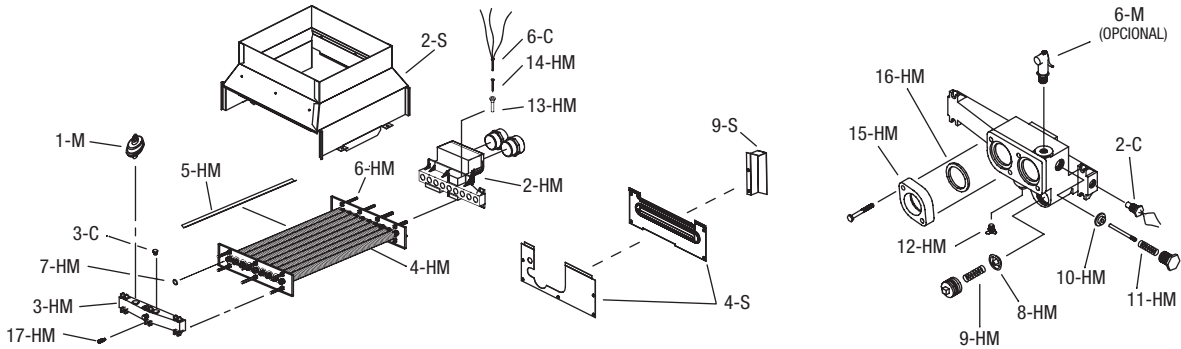
Ref.	Código	No. Prov.	Descripción	Ref.	Código	No. Prov.	Descripción
	952534	002459F	(405)tubo del intercambiador versa	1P	951015	600575 B	(055-405) Piloto Propano / Natural M.V. 600575 B
5HM	952539	001303F	(185-405)paquete de tornillos	3P	951017	002003F	(055-406) Piloto Propano / Natural IID 002003F
6HM	953007	800014 B	Rondanas del serpentín 185-405 (paq.9)	5P	951024	003901 F	(055-405)esprea del piloto natural mv
7HM	951022	062234 B	(185-405)regulador unitherm (metal)		952554	003902F	(055-405)esprea del piloto propano mv
9HM	951003	062235 B	(055-405)valvula de paso (bypass)	7P	951025	003903 F	(055-405)esprea del piloto natural iid
11HM	952543	013793F	Válvula de desagüe		952555	004308F	(055-405)esprea del piloto prop.iid
12HM	951023	003765 F	(105-405) sensor de la fuente	9P	951018	600019 B	(055-405)piloto generador m.v. 600019 b
14HM	953004	003766 F	(105-405)reborde de ent./sal. 003766 f	13P	952556	306693	(185-405)soporte montaje piloto mv
15HM	953008	800080 B	(185-405) rondana reborde 2"	14P	952557	306692	(185-405)soporte montaje piloto iid
	953009	062236 B	(105-405)rondana reborde 1 1/2"	15P	953246	62996	Tubo para encendido del piloto
16HM	952834	005264F	(185-405)tapon drenaje caldera	16P	952559	004078F	(055-405) tubo del piloto no. 400607
1J	951004	004817B	(055-405)control ignicion natural iid	17P	952560	002654B	(055-405)cable alta tension iid
	951005	004818B	(055-405)control ignicion propano iid	1R	952847	005282F	Ref. Comunes izq. Y der. (185-405)
2J	951006	006736F	(055-405)transformador 120/240/24v	2R	952851	005283F	Ref. Frontal y trasero-185
3J	951031	006872F	Interrupor de encendido rp/mv		952849	005284F	Ref. Frontal y trasero-265
	951032	650903	Interrupor de encendido rp/iid		952850	005285F	Ref. Frontal y trasero-335
	951007	650761	Interrupor eléctrico (mv) versa		952848	005286F	Ref. Frontal y trasero-405
	951008	650760	Interrupor eléctrico (iid) versa	3R	952852	005287F	(185) paq. De retención de refractarios
1M	951012	006737F	(055-405) switch de presión (capron)		952853	005288F	(265) paq. De retención de refractarios
	951009	062237 B	(055-405) switch de presión no. 62237b versa		952854	005289F	(335) paq. De retención de refractarios
	954003	007142F	Switch de flujo		952855	005290F	(405) paq. De retención de refractarios
2M	951010	003272 F	(055-405)switch de presión (tubo)	1V	952634	6696	Chimenea p/interior cr-185
3M	952839	009499F	(055-405)perilla del termostato		952635	6697	Chimenea p/interior cr-265
	951011	006885F	Perilla del termostato 800201 versa		952636	6698	Chimenea p/interior cr-335
4M	952546	006886F	(055-405)disco de paro perilla		952637	6699	Chimenea p/interior cr-405
5M	952840	005899F	(185-405) fusible link				
6M	954009	007224F	Válvula de alivio 125 PSI (265, 335, 405 y 266, 336, 406)				
	951073	008091F	Válvula de alivio 125 PSI (185 y 206)				
8M	951044	005269F	Correas / cables mv				
	951013	006738F	Cables conex. Tarjeta-control ignición				
9M	952843	005291F	Panel de control mv				
10M	951050	006739F	Panel de control digital				
11M	952846	005292F	(185-405)termostato shaft(iid)				



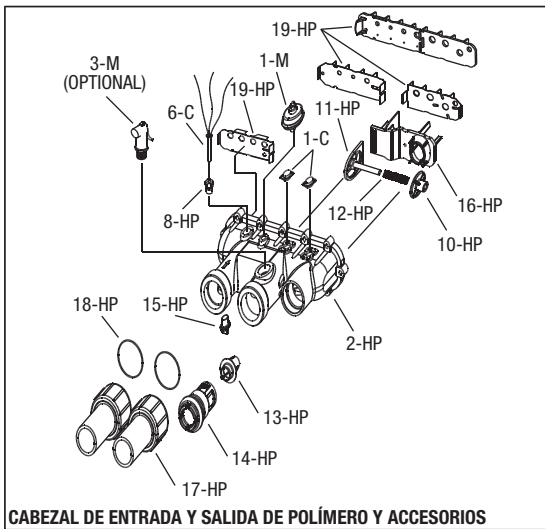


2100 (206 a 406)

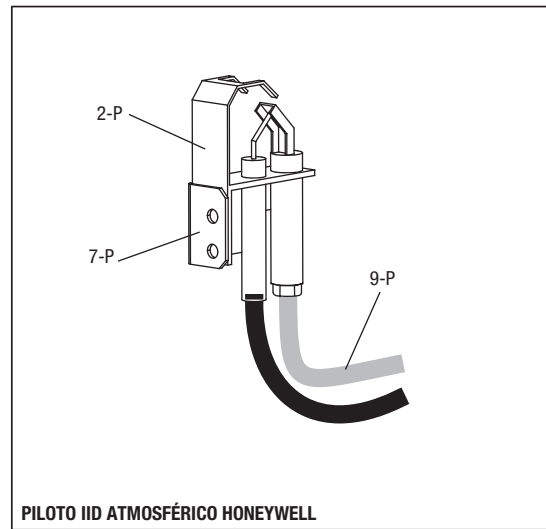
Ref.	Código	No. Prov.	Descripción	Ref.	Código	No. Prov.	Descripción
1B	953278	010391F 010392F 010393F 010394F	Bandeja con quemadores (206) Bandeja con quemadores (266) Bandeja con quemadores (336) Bandeja con quemadores (406)	11M	951090	009491F	Panel de control digital (inc.12m)
2B	953279	010415F 010416F 010417F 010418F	Espaciador con soportes p/206 Espaciador con soportes p/266 Espaciador con soportes p/336 Espaciador con soportes p/406	12M	951091	009492F	Calcomania c/botones p/panel IID
3B	953005	301210	(055-406) quemador n.- 301210	13M	951092	009487F	Cubierta del Panel de Control
4B	952505	350079F	Esprea # 50 nat. Nm	1P	951014	600575 B	(055-406) piloto propano/natural m.v. 600575 B
	952506	350351F	Esprea # 60 but nm	2P	951015	002003F	(055-406) piloto propano/natural IID 002003f
	952509	350353F	Esprea # 63 but 1500-1800 snm	3P	951017	003901 F	(055-406)esprea del piloto natural mv
1C	951061	006725F	Altos límites (capron)	4P	952554	003903 F	(055-406)esprea del piloto natural iid
2C	951020	600893 B	(206-406) alto limite 140°C no. 600893 metal	5P	951025	004308F	(055-406)esprea del piloto prop.iid
3C	951021	600892 B	(206-406) alto limite 135°C no. 60089 metal	6P	952555	600019 B	(055-406)piloto generador m.v. 600019 b
4C	951051	013464F	Tarjeta de control IID digital	7P	951018	010352F	soporte montaje piloto mv (206-406)
5C	952710	003346F	Control de termostato (indensys)	8P	953235	306692	(206-406)soporte montaje piloto iid
6C	952518	009577F	Sensor de temperatura 206-406 IID	9P	952557	062996	Kit para encendido del piloto
1G	952001	003898 F	(055-406)valvula de gas nat. Mv 003898 f	1R	952559	010088F	Refractario comun izq. y der. (206-406)
	952002	003899 F	Válvula de gas prop. 003899 f	2R	953226	010089F	Refractario Frontal y trasero 206
	952003	003900F	Válvula de gas iid nat. 003900			010090F	Refractario Frontal y trasero 266
	952004	004306 F	Valv. De gas iid prop. 004306			010091F	Refractario Frontal y trasero 336
2HP	951069	006706F	Cabezal ent y sal con empaque (capron)			010092F	Refractario Frontal y trasero 406
3HP	951070	006707F	Cabezal de retorno con empaque (capron)	3R		010387F	Kit retenedor de refractarios 206
4HP	951094	010059F	Serpentín para caldera 206			010388F	Kit retenedor de refractarios 266
	951095	010060F	Serpentín para caldera 266			010389F	Kit retenedor de refractarios 336
	951096	010061F	Serpentín para caldera 336			010390F	Kit retenedor de refractarios 406
	951097	010062F	Serpentín para caldera 406	1S		010047F	Cubierta superior 206
6HP	953212	008259F	Tuercas para cabezal Raypak. jgo (capron)		953231	010048F	Cubierta superior 266
7HP	951063	006713F	Jgo. Empaques p/cabezales (capron)		953232	010049F	Cubierta superior 336
8HP	951053	006714F	Adapt. P/sensor de temp. lid digital		953233	010050F	Cubierta superior 406
	951064	006805F	Pozo p/sensor temp millivolt (capron)	2S	953234	010071F	Colector de combustión 206
9HP	951065	006715F	Válvula by-pass (capron)			010072F	Colector de combustión 266
13HP	951066	006719F	Regulador unitherm (capron)			010073F	Colector de combustión 336
14HP	951084	006720F	Conexión para gobernador unitherm			010074F	Colector de combustión 406
15HP	951081	006721F	Drenaje del capezal (206-406 capron)	3S		010378F	Puerta 206
16HP	951062	006722F	Cortina entrada/salida cabezal capron		953241	010379F	Puerta 266
17HP	951068	006723F	Tuercas unión p/cabezal (capron)		953242	010380F	Puerta 336
18HP	951071	006724F	Empaque o-ring de las tuercas del cabezal (capron)		953243	010381F	Puerta 406
19HP	951060	006826F	Retenedor de acero inoxidable	4S	953244	010311F	Panel de acceso. Kit 3 piezas
2HM		006730F	(206-406)cabezal ent. / sal. Fo. Vo. Rp2100	5S	953245	010376F	Panel derecho
3HM		006731F	(206-406)cabezal retorno fo.vo. Rp2100	6S	953248	010377F	Panel izquierdo
4HM	952822	010055F	(206) serpentín rp-2100	7S	953249	010372F	Panel trasero 206
	952823	006733F	(266) serpentín rp-2100		953251	010373F	Panel trasero 266
		010057F	(336) serpentín rp-2100		953252	010374F	Panel trasero 336
		010058F	(406) serpentín rp-2100		953253	010375F	Panel trasero 406
6HM		007870F	(206-406)paquete de tornillos	8S	953254	009505	Cubierta seguro panel controles
7HM	953007	800014 B	Rondanas del serpentín 206-406 (paq.9)	9S		010319F	Cubierta alto límite
8HM	951022	062234 B	(206-406)regulador unitherm (metal)	10S		010320F	Base armazón
10HM	951003	062235 B	(206-406)valvula de paso (bypass)	11S		010321F	Panel frontal para controles
12HM	952543	013793F	Válvula de desagüe	12S		010342F	Armazón alto límite
13HM	951023	003765 F	(206-406) sensor de la fuente	13S		010325F	Armazón superior 206
15HM	953004	003766 F	(206-406) reborde de ent./sal. 003766 f			010326F	Armazón superior 266
16HM	953008	800080 B	(206-406) rondana reborde 2"			010327F	Armazón superior 336
	953009	062236 B	(206-406) rondana reborde 1 1/2"			010328F	Armazón superior 406
17HM	952834	005264F	(206-406) tapon drenaje caldera	1V		009838	Chimenea para interior 206
1J	951006	006736F	(206-406) transformador 120/240/24v			009839	Chimenea para interior 266
2J	951098	009493F	Interruptor de encendido			009840	Chimenea para interior 336
1M	951012	006737F	(055-406) switch de presión (capron)			009841	Chimenea para interior 406
	954003	007142F	Switch de flujo	2V		010330F	Adaptador para chimenea 206
2M	952839	009499F	Perilla del Termostato 206-406			010331F	Adaptador para chimenea 266
3M		800307	Flecha del Termostato 206-406			010332F	Adaptador para chimenea 336
4M	952546	006886F	(055-406)disco de paro perilla			010333F	Adaptador para chimenea 406
5M	952840	005899F	(206-406) fusible link	3V		10334	Cubierta pagoda 206
6M	954009	007224F	Valvula de Presion 125 PSI			10335	Cubierta pagoda 266
	951073	008091F	Válvula de alivio 125 PSI (185 y 206)			10336	Cubierta pagoda 336
8M	953282	010386F	Correas / cables mv			10337	Cubierta pagoda 406
	953283	009490F	Cables conex. Tarjeta	4V		011461F	Adaptador para chimenea Ext 206
9M	951099	009489F	Panel de control MV (inc. 10M)			011462F	Adaptador para chimenea Ext 266
10M	951093	009858F	Calcomania de graduacion de Temp. MV			011463F	Adaptador para chimenea Ext 336
						011464F	Adaptador para chimenea Ext 406



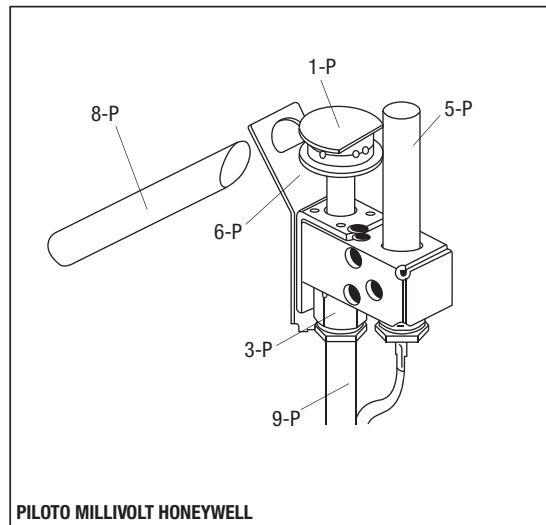
↑ PARA UNIDADES CON CABEZAL DE METAL ASME ↑



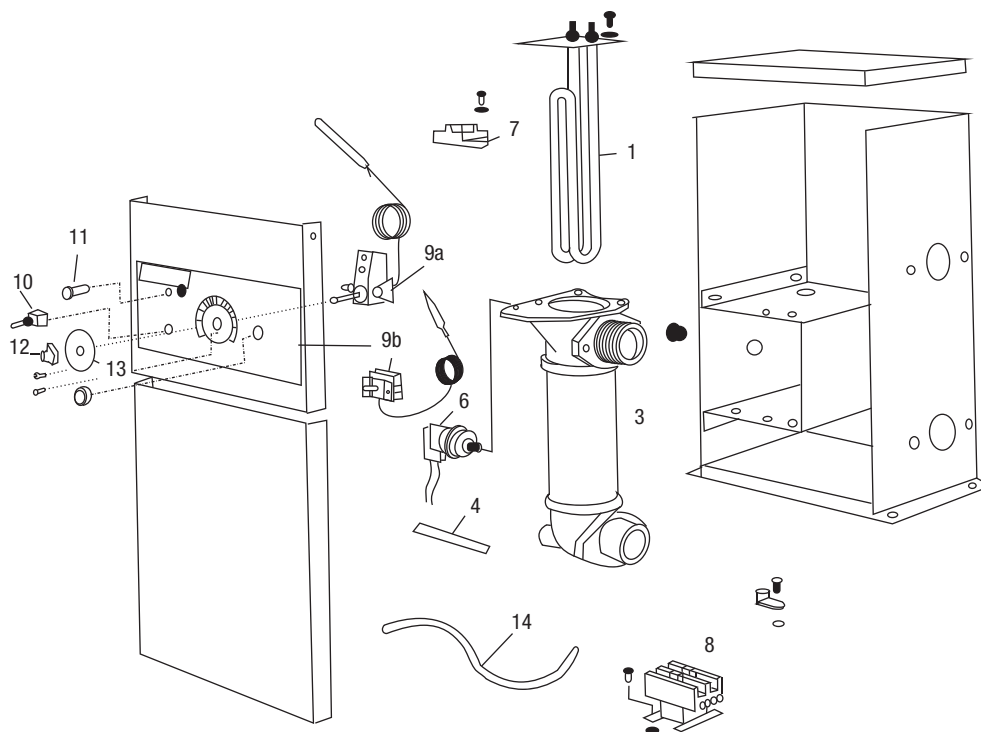
CABEZAL DE ENTRADA Y SALIDA DE POLÍMERO Y ACCESORIOS



PILOTO IID ATMOSFÉRICO HONEYWELL

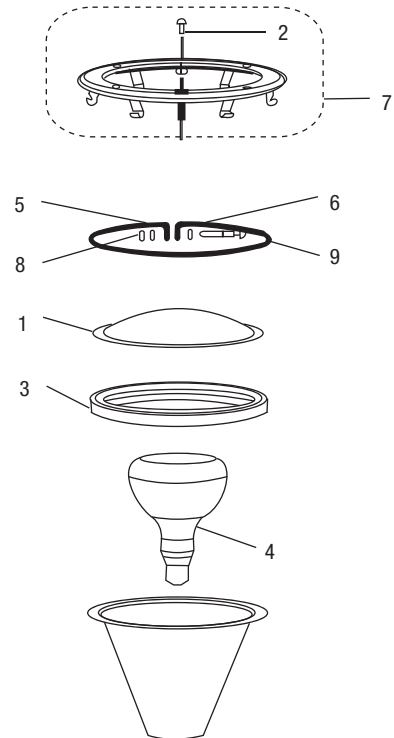
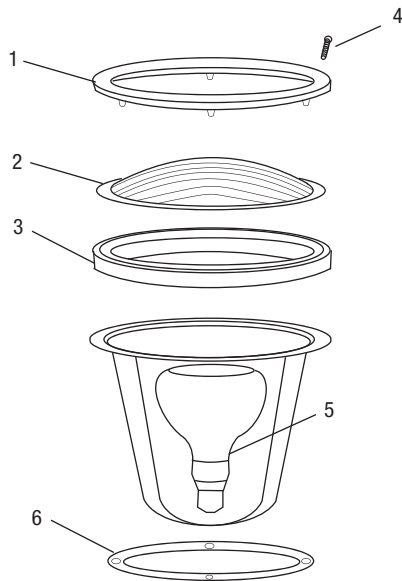


PILOTO MILLIVOLT HONEYWELL



SpaPak 11 kW

Ref.	Código	No. Prov.	Descripción
1	952701	001802F	Resistencia 11 kw
1a	952702	001801F	Resistencia 5.5 kw
2	952705	800164	Empaque de la resistencia
3	952703	001808F	Cilindro de la resistencia 11 kw
3a	952713	001805F	Cilindro de la resistencia 5.5 kw
4	952704	004087F	Sensor de la fuente
5	952706	300203	Clip de retencion
6	951009	062237B	Switch de presión
7	952707	001811F	Alto límite
8	952708	001813F	Contactador
9	951002	600827B	Control del termostato (Honeywell)
9a	952710	003346F	Control del termostato (Sunne)
10	951007	650761	Interruptor eléctrico
11	952712	001812F	Luz indicadora
12	951011	006885F	Perilla del termostato
13	952546	006886F	Disco de paro de la parrilla
	952716	900615	Alambrado



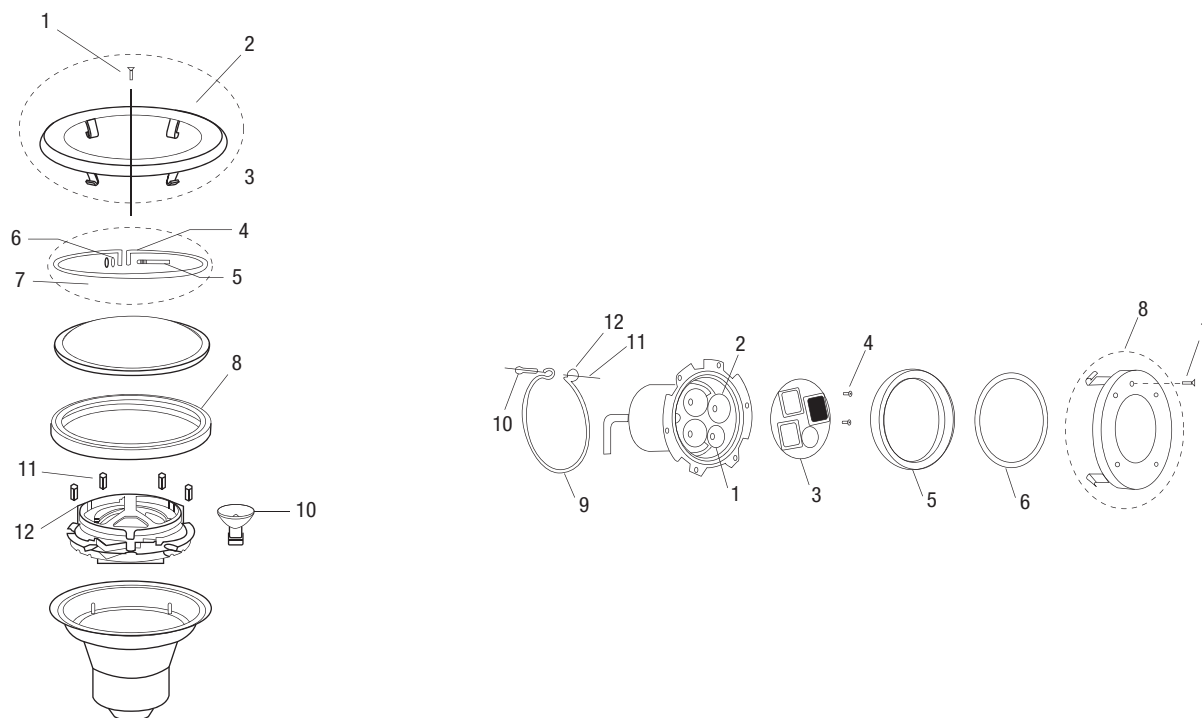
Astrolite®



Amerlite™

Ref.	Código	No. Prov.	Descripción
1	915400	SPX0580AS	Visel cromado liso astrolite
1a	915404	SPX0580A	Visel plastico c/dibujo astrolite
2	915408	SPX0540Z1	Lente
3	915401	SPX0580Z2	Empaque del lente
4	915403	SPX0580Z1	Tornillo piloto astrolite
5	915106	79102100	Foco de 500w, 120v
5a	915105	79101900	Foco de 300w, 12v
6	915402	SPX0580B	Abrazadera c/torn/tuerca/aran

Ref.	Código	No. Prov.	Descripción
1	915101	79100100	Lente templado claro 8-3/8"
1a	915110	79100200	Lente azul templado diam. 8 3/8"
2	915102	79104800	Tornillo piloto con rondana de goma
2a	915102A	619355	Tornillo piloto acero inox con rondana de goma
3	915103	79101600	Empaque para lente de 8-3/8" de diámetro
4	915104	79101800	Foco de 100W 12v
4a	915105	79101900	Foco de 300W 12v
4b	915107	79107600	Foco de 300W 120 volts
4c	915106	79102100	Foco de 500E 120v
5	915208	51008500	Rondana
6	915108	79110400	Aro de tensión
7	915109	79110600	Bisel de acero inoxidable
8	915207	98216100	Tuerca de bronce
9	915111	79112000	Perno (tornillo)



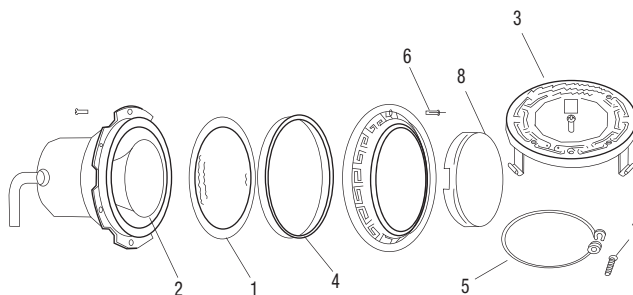
SAm®



SAL®

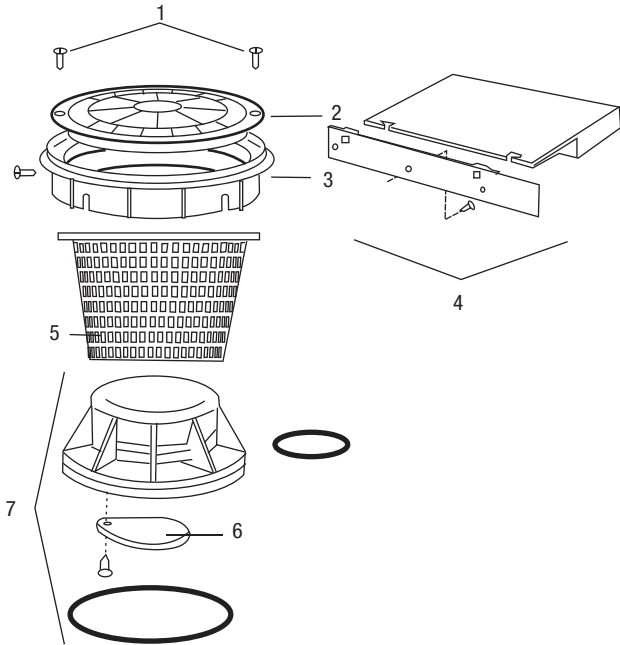
Ref.	Código	No. Prov.	Descripción
1	915102	79104800	Tornillo piloto con rondana de goma
2	915102A	619355	Tornillo piloto acero inox con rondana de goma
2a	915109	79110600	Bisel de acero inoxidable
3	915108	79110400	Aro de tensión
4	915111	79112000	Tornillo (perno)
5	915208	510085	Rondana
6	915207	98216100	Tuerca del perno
7	915101	79100100	Lente SAm estándar
8	915103	79101600	Empaque para lente 8-3/8" de diámetro
10	915112	79112400	Foco para SAm 75W, 12V
11	915115	619487	Tuerca de retención
12	915118	619489	Rueda de colores para SAm
	915113	619495	Motor y rueda de colores para SAm
	915114	619481	Kit de reparación para SAm

Ref.	Código	No. Prov.	Descripción
1	905114	650036	Foco chico para SAL
2	905113	FTHLUM	Foco grande para SAL
3	905115	650066	Disco de colores para SAL
4	905116	650052	Tornillo SS 6-32 x 3/8"
5	915204	79108500	Empaque para lente 4" de diámetro
6	915201	79107800	Lente templado claro 4" de diámetro
7	915215	79104800	Tornillo piloto con rondana de goma
7	915102A	619355	Tornillo piloto acero inox con rondana de goma
8	915221	79111600	Bisel de acero inoxidable
9	915205	79210400	Aro de tensión
10	915206	79210600	Tornillo (perno)
11	915207	98216100	Tuerca del perno
12	915208	51008500	Rondana



AquaLight® SpaBrite®

Ref.	Código	No. Prov.	Descripción
1	915201	79107800	Lente templado claro 4" de diámetro
2	915202	650139Z	Foco de 60 W 120 V CHICO (equiv. 100w)
2a	915203	79108100	Foco de 100W, 12V
2b	915209	79112400	Bulbo de 75W, 12V
2c	915210	70517	Bulbo de 100W, 120V para AquaLight (Clip)
2d	915211	79112700	Bulbo de 250W, 120V para AquaLight (Clip)
2e	915212	79102900	Bulbo de 100W, 120V halógeno (Roscar)
2f	915213	79113800	Bulbo de 250W, 120V halógeno (Roscar)
3g	915221	79111600	Bisel de acero inoxidable
4	915204	79108500	Empaque para lente de 4" de diámetro
5	915205	79210400	Aro de tensión completa
6	915102	79104800	Tornillo piloto con rondana de goma
7	915206	79210600	Perno
-	915207	98216100	Tuerca del perno (no ilustrado)
-	915208	51008500	Rondana (no ilustrado)
8	915216	79108900	Mica de color rojo (chica)
8a	111568	79109000	Mica de color azul (chica)



 HAYWARD®

SP-1070

Ref.	Código	No. Prov.	Descripción
1	920601	SPX1070Z3PAK2	Tornillo de la tapa
2	920602	SPX1070C	Tapa color blanco
3	920603	SPX1070B	Cuello de la tapa color blanco
4	920605	SPX1070KHR	Ensamble de la compuerta (2002 y anteriores)
4a	920609	SPX1071K	Ensamble de la compuerta (2003 y posteriores)
5	920606	SPX1070E	Canastilla
6	920607	SPX1082H1B	Plato deslizable para control de flujo
7	920608	SP1070FV	Ensamble de válvula flotante

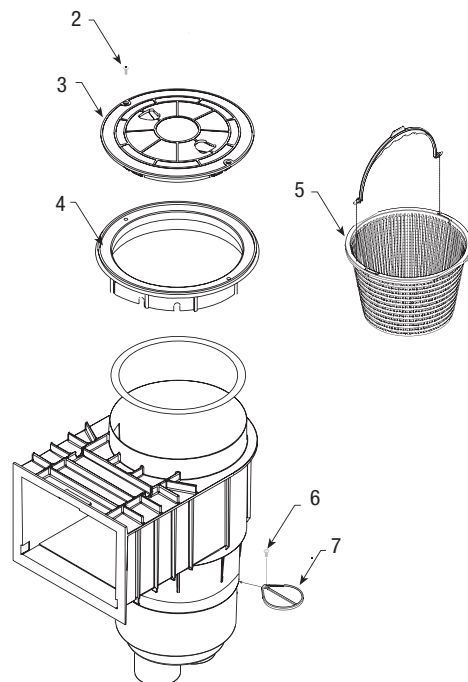
 HAYWARD®

SP-1096

Ref.	Código	No. Prov.	Descripción
1	920630	SPX1096B	Tapa
2	920631	SPX1096AX	Collar de ajuste
3	920632	R38010	Canastilla 5-1/8" x 3"
4	920634	SPX1096K	Compuerta
5	920635	SPX1090Z1A	Tornillo de la tapa

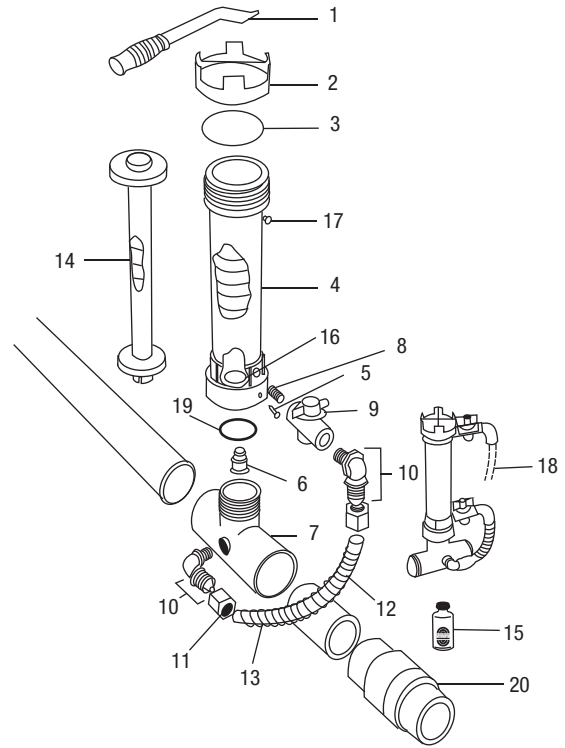
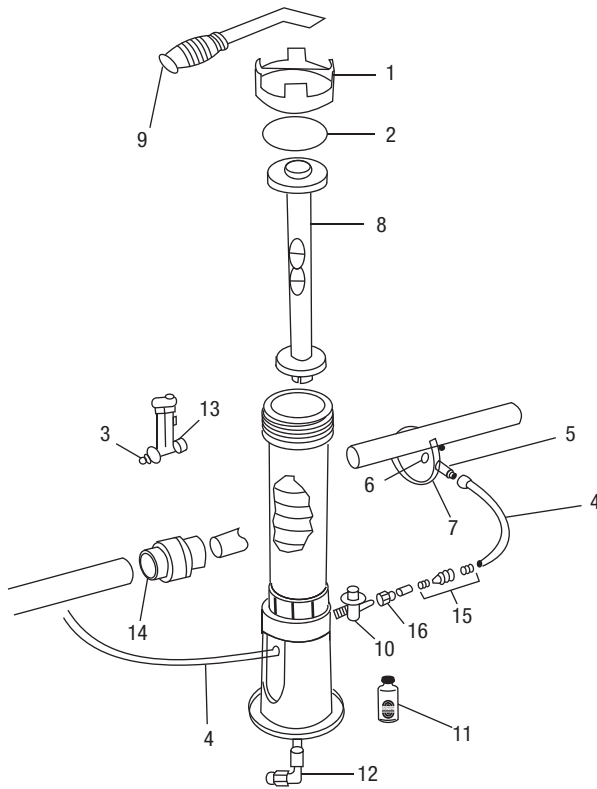
Refacciones

EMPOTRABLES
Desnatadores



Renegade

Ref.	Código	No. Prov.	Descripción
1	112054	550-9950	Ensamble de la compuerta blanca
2		819-00051	Tornillo de la tapa
3	112053	540-6460WW	Tapa del desnatador blanca
4	112057	519-6420	Aro de montaje de la tapa blanca
5	112055	542-3240	Canastilla
6		819-4350	Tornillo del plato de control
7		519-6470	Plato de control de flujo



300-19/300-29



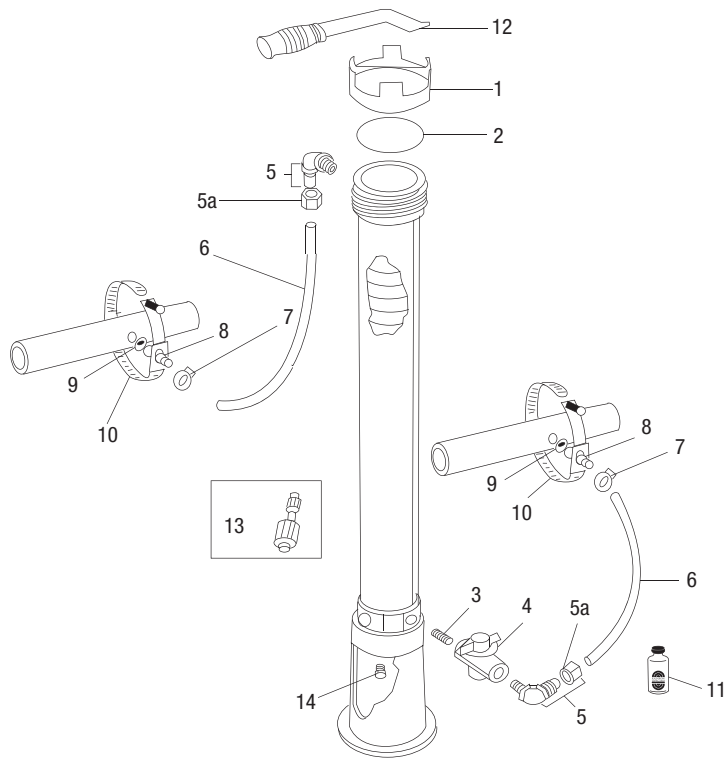
320

Ref.	Código	No. Prov.	Descripción
1	945112	R172008W	Tapa roscada de 3" de diámetro
2	945102	R172009	Empaque O'Ring de la tapa
3	945160	R172020	Válvula Check (opcional)
4	945103	R172023	Manguera 3/8" OD x 1/4 ID de 8"
5	945104	R172032	Tubos de ajuste con tuerca
6	945105	R172033	Empaque para tubo de ajuste
7	945106	R172034	Abrazadera
8	945107	R172037	Cámara para tabletas de 1"
9	945167	R172052	Palanca para la tapa
10	945108	R172060	Válvula de control 1/4" NPT c/tuerca de comp.
11	945168	R172036	Lubricante (silicón)
12	945109	R172061	Combinación de codo y Válvula Check
13	945169	R172080	Indicador de flujo y Válvula Check
14	945193	R172288	Válvula Check resistente a la corrosión 1 1/2"-2"
15	945110	R172323	Válvula Check resistente a la corrosión 1/4"
16	945111	R18706	Tuerca de compresión

Ref.	Código	No. Prov.	Descripción
1	945167	R172052	Palanca para la tapa
2	945112	R172008W	Tapa roscada de 3" blanca
3	945102	R172009	Empaque O'Ring de la tapa
4	945180	R172321	Cuerpo del clorador (opaco)
5	945182	R01052	Tornillo de la tapa
6	945183	R172248	Válvula Check
7	945184	R172317	Base del clorador 1 1/2" NPT x 2" p/cem.
8	945185	R172256	Niple de 1/2"
9	945113	R172086	Válvula de regulación 1/2"
10	945114	R172272	Codo 90 1/2" con tuerca
11	945115	R172274	Tuerca de compresión sólo p/172272
12	945186	R172091	Manguera de (corta)
13	945188	R171097	Resorte p/ manguera de clorador
14	945107	R172037	Cámara para tabletas de 1"
15	945168	R172036	Lubricante (silicón)
16	945189	210396	Cedazo
17	945190	R172134	Tapón de 1/2"
18	945191	R172253	Manguera para alimentación superior (opcional)
19	945192	R172319	Empaque O'Ring de la base
20	945193	R172288	Válvula check de 1 1/2" resistente a corrosión

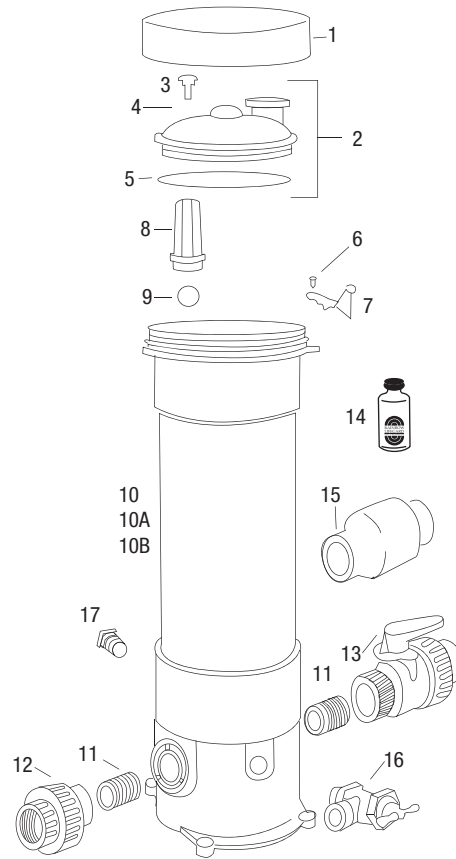
Refacciones

AUTOMATIZACIÓN
Cloradores



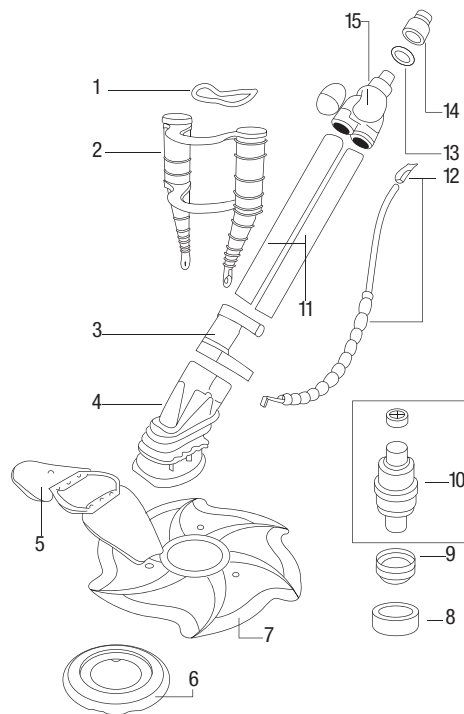
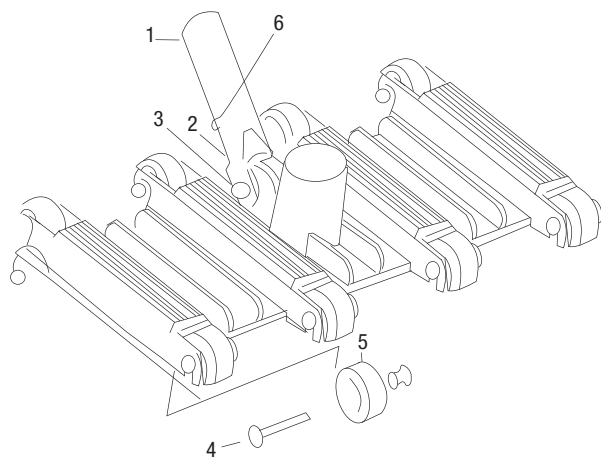
300-29x

Ref.	Código	No. Prov.	Descripción
1	945112	R172008W	Tapa roscada de 3" blanca
2	945102	R172009	Empaque O'Ring de la tapa
3	945185	R172256	Niple de 1/2"
4	945113	R172086	Válvula de regulación 1/2"
5	945114	R172272	Codo 90 1/2" con tuerca
5a	945115	R172274	Tuerca de compresión solo p/172272
6	945195	R172269	Manguera 1/2" de 12' p/clorador
7	945194	R175013	Abrazadera de acero inoxidable
8	945196	R172262	Tubo de ajuste con tuerca
9	945197	R172263	Empaque del tubo de ajuste
10	945198	R172264	Abrazadera para tubería
11	945168	R172036	Lubricante (silicón)
12	945167	R172052	Palanca para la tapa
13	945120	R172324	Válvula Check 1/2" resistente a la corrosión
14	945190	R172134	Tapón de 1/2"



HC-3315 HC-3330/HC-3340

Ref.	Código	No. Prov.	Descripción
1	941712	R172214	Anillo de seguridad Dynamic
2	905069	R172385D	Ensamble Tapa para Dynamic Series II
3	999881	R172224X	Válvula alivio para clorador Rainbow HC
4	999882	R172221	O-Ring válv. alivio clorador Rainbow HC
5	999883	R172240	O-Ring de tapa de clorador Rainbow HC
6	999886	R172375	Tornillo para seguro de tapa de clorador
7	941711	R172374	Seguro
8	999884	R175251	Pantalla para clorador Rainbow HC
9	999885	R172435	Esfera check de clorador Rainbow
10	905072	R270484	Niple de 1" para clorador
11	905071	R270531	Tuerca unión roscada para clorador
12	905071	R270531	Tuerca unión roscada para clorador
13	905070	R172439	Válvula de control
14	945168	R172036	Lubricante (silicón)
15	945193	R172288	Válvula check 1 1/2" resistente a corrosión
16	999880	R175009	Válvula del dren 1/2"
17	945190	R172134	Tapón de 1/2" para clorador 320



SuperFlex

Ref.	Código	No. Prov.	Descripción
1	940501	R201476	Mango de la barredora
2	940502	R03099	Resorte de tensión
3	940503	R03101	Perno del mango 2¼" de largo
4	940504	R201470	Eje de ensamble para mod. 203 con cand.
5	940505	R03021	Rueda diámetro 1-3/8" (blanca)
6	941502	R22001	Pinza clip



Kreepy Krauly®

Ref.	Código	No. Prov.	Descripción
1	906517	K12164	Restrictor del flotador de inmersión
2	906518	K12157	Flotador de inmersión con Clips
3	906519	K12158	Cámara de contrapeso
4	906520	K12155	Cuerpo principal
5	946509	K12160	Conjunto de Aletas
6	946514	K12059	Cápsula del disco
7	946501	K12895	Disco Starfish (para piscinas de concreto)(2000)
7	946513	K12896	Disco plegado (p/piscinas de concreto)(1994-1999)
8	946502	K12054	Contrapeso de la manguera
9	906503	K12079	Adaptador de Compresión roscado
10	946515	K12004	Válvula de Regulación Automática blanca y tapa
11	906504	K12163	Tubo direccionador superior e inferior (1)
12	906505	K12161	Seguro del cilindro antichoques
13	906506	K12087	Rondana de presión
14	906507	K12156C	Adaptador giratorio y de presión
15	906508	K12156	Ensamble del cabezal del adaptador giratorio
	946510	K01200	Manguera completa para Kreepy Krauly
	946512	K21104	Tramo de manguera 40" para Kreepy Krauly
	946516	K121110	Cono de Manguera de 2"

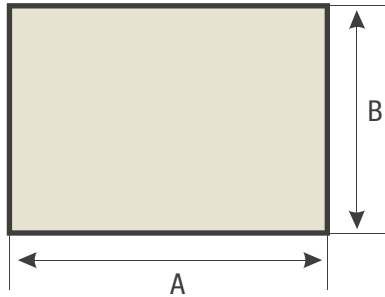
INFORMACIÓN ADICIONAL

Guías de Cálculo

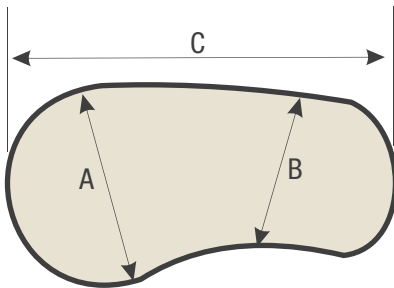
Equivalencias

Diagrama Pérdida de Presión

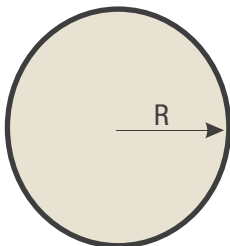
Glosario



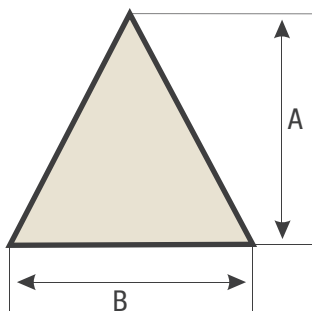
Área = $A \times B$



Área = $0.45 \times (A+B) \times C$



Área = $3.14 \times R \times R$



Área = $A \times B / 2$

EJEMPLO

La fórmula para calcular el contenido de una piscina en litros es:
Longitud x Ancho x Profundidad promedio* x 1000

*Profundidad promedio = Profundidad Máxima + Mínima / 2

Longitud de la piscina = 8 mts
 Ancho de la Piscina = 4 mts
 Profundidad Promedio = 1.25 mts

Usando la fórmula:

$8 \times 4 = 32 \times 1.25 = 40 \times 1,000 = 40,000$ lts

El área en metros cuadrados de piscinas y spas puede ser determinada usando una o más de las fórmulas anteriores.

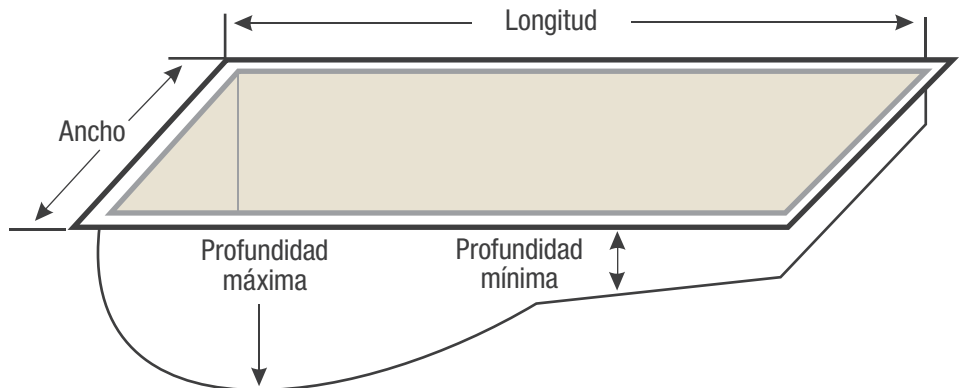


Tabla de Flujo de Tubería Cédula 40

Velocidad / pies por segundo

Diámetro	5 pie/s	6 pie/s	7 pie/s*	8 pie/s	9 pie/s	10 pie/s
1"	13 GPM	16 GPM	18 GPM	21 GPM	23 GPM	26 GPM
1½"	31 GPM	37 GPM	43 GPM	50 GPM	56 GPM	62 GPM
2"	52 GPM	62 GPM	72 GPM	82 GPM	92 GPM	103 GPM
2½"	73 GPM	88 GPM	102 GPM	117 GPM	131 GPM	146 GPM
3"	113 GPM	136 GPM	159 GPM	181 GPM	203 GPM	227 GPM
4"	196 GPM	234 GPM	274 GPM	313 GPM	353 GPM	392 GPM
5"	308 GPM	369 GPM	430 GPM	493 GPM	555 GPM	616 GPM
6"	445 GPM	534 GPM	623 GPM	712 GPM	800 GPM	890 GPM
8"	772 GPM	926 GPM	1,081 GPM	1,235 GPM	1,390 GPM	1,544 GPM

* Velocidad recomendada.

Guía de Cálculo para Generadores de Vapor

Volumen del Cuarto - Dimensionamiento

1. Calcule el volumen en pies cúbicos de su cuarto de vapor.
(largo x ancho x altura)
Para convertir de metros cúbicos a pies cúbicos, multiplique por 35.315
2. Usando el volumen en pies cúbicos,
multiplíquelo por el factor de la lista de recubrimientos.

EJEMPLO

Cuarto: 2 mts x 2.5 mts x 1.9 mts de altura = **9.5 mts**

9.5 mts x 35.315 = 335.5 pies

Cuarto recubierto con mármol: 335.5 x 1.65

Total pies = 553.6

Modelo a utilizar = SS600 (para 600 pies)

1. Empiece con un dibujo a escala de la piscina con sus dimensiones interiores. Incluya el área de banqueta, jardineras, paredes y cualquier obstrucción a menos de un metro de distancia de la línea de la piscina. Cuando hay cascadas, rocas, hidromasajes elevados, o cualquier cosa fuera de lo ordinario, es necesario enviar una fotografía.
2. Determine dos puntos «A-B» con A en la izquierda como se muestra. La línea «A-B» debe estar por lo menos a un metro de distancia de la piscina y debe medir 2/3 de el largo de la piscina. Para marcar los puntos «A-B» en una banqueta use gis y en la tierra use estacas.

NOTA: Los puntos «A-B» nunca deben de cruzar o tocar la piscina y deben de estar separados por lo menos 1 metro de la piscina. (1.50 mts en piscinas de más de 15 mts de largo.)

3. Enumere cada uno de los puntos en el borde interior de la piscina ubicándolos con intervalos de 1 metro entre uno y otro. Enumere todas las esquinas, escaleras, pasamanos, resbaladeros, rocas, caídas de agua, muros de separación entre la piscina y el hidromasaje, desnatadores, cajas de registro, autofill, trampolines. En curvas con radios reducidos y muros elevados se deben utilizar intervalos de 30 cms entre cada punto «A-B». Por lo menos se deben de utilizar 3 puntos en paredes rectas.

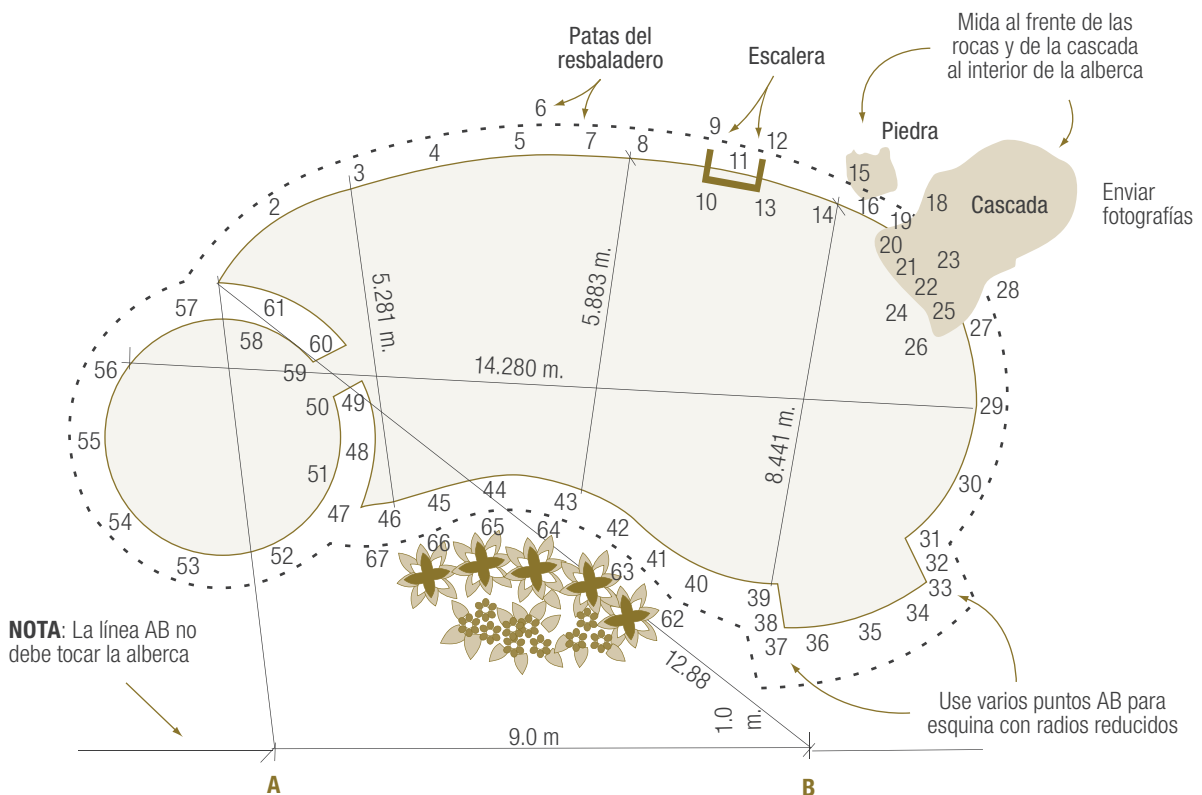
4. Mida la distancia entre el punto A y el punto 1, después con el punto 2 y así por todo el perímetro de la piscina. Posteriormente mida la distancia entre el punto B y el mismo punto 1, después el punto 2 como lo hizo con el punto A. Estas medidas son anotadas en un formato de columnas como aquí se muestra.

EJEMPLO

No.	A	B
1	7.85 mts	12.68 mts
2	8.80 mts	12.59 mts
3	9.48 mts	12.15 mts

Continue
 Continue
 Continue

5. Tome medidas entre 2 puntos conocidos para determinar el largo y ancho de la piscina. Se recomienda tomar medidas adicionales para piscinas muy irregulares.



Equivalencias

CONVERSIÓN DE MEDIDAS

Longitud

1 centímetro	= 0.3937	pulgadas
1 centímetro	= 0.0328	pies
1 kilómetro	= 0.6214	millas
1 metro	= 39.37	pulgadas
1 metro	= 3.2808	pies
1 milla	= 1.6093	kilómetros
1 pie	= 12.00	pulgadas
1 pie	= 30.48	centímetros
1 pie	= 0.3048	metros
1 pulgada	= 2.54	centímetros
1 pulgada	= 0.0833	pies

Volúmen

1 galón	= 3.7850	litros
1 litro	= 33.33	onzas fluidas
1 litro	= 0.0010	metros
1 litro	= 0.2642	galones
1 metro ³	= 1,000	litros
1 metro ³	= 35.34	pies
1 metro ³	= 246.2	galones
1 onza flu.	= 30.00	mililitros
1 onza flu.	= 0.0333	litros
1 pie ³	= 0.0283	metros
1 pie ³	= 7.4810	galones

Masa

1 libra	= 0.4536	kilogramos
1 kilogramo	= 2.2046	libras
1 tonelada	= 1,000	kilogramos
1 onza	= 28.35	gramos
1 gramo	= 0.0353	onzas
1 litro (agua)	= 1.00	kilogramos
1 galón (agua)	= 8.33	libras
1 pie ³ (agua)	= 62.35	libras
1 metro ³ (agua)	= 1,000	kilogramos

Áreas

1 cm ²	= 0.1550	pulgadas ²
1 kilómetro ²	= 0.3861	millas ²
1 metro ²	= 10.7636	pies ²
1 pie ²	= 0.0929	metros ²
1 pulgada ²	= 6.4516	centímetros ²

Temperatura

° Celsius	= (°F - 32) / 1.8
° Farenheit	= (°C x 1.8) + 32

Energía

1 Kcal	= 3.9680	BTU
1 BTU	= 0.2520	Kcal
1 KW		BTU

Presión

1 atmósfera	= 76.00	cm. mercurio
1 psi	= 0.0703	kgs/cm ²
1 psi	= 2.04	pulg. mercurio
1 psi	= 27.72	pulg. col. agua
1 kgs./cm ²	= 14.22	psi
1 kgs./cm ²	= 73.62	cm. mercurio
1 pulg. col. agua	= 0.0361	psi

Flujo

1 GPM	= 0.00223	pie ³ /s
1 GPM	= 0.0631	LPS
1 pie ³ /s	= 448.8	GPM
1 pie ³ /s	= 0.0078	LPS
1 LPS	= 15.85	GPM
1 LPS	= 127.13	pie ³ /s

$$1 \text{ BAR} = 105 \text{ Pa} = 1.02 \text{ kgs/cm}^2 = 1 \text{ atmósfera}$$

Diagrama de pérdidas de presión por fricción

Pérdidas de Fricción de agua en pies por cada 100' (30.48 mts.) de tubería. Velocidad en pies por segundo (Basado en la fórmula de Williams & Hazen)

Medida	¾"		1"		1½"		2"		2½"		3"		4"		6"	
	Flujo (GPM)	Perdida Velocidad fricción	Perdida Velocidad fricción	Perdida Velocidad fricción	Perdida Velocidad fricción	Perdida Velocidad fricción	Perdida Velocidad fricción	Perdida Velocidad fricción	Perdida Velocidad fricción	Perdida Velocidad fricción	Perdida Velocidad fricción	Perdida Velocidad fricción	Perdida Velocidad fricción	Perdida Velocidad fricción	Perdida Velocidad fricción	Perdida Velocidad fricción
1	0.71	0.40	0.40	0.10												
2	1.43	1.44	0.80	0.35	0.36	0.05										
3	2.14	3.05	1.20	0.75	0.53	0.10										
4	2.85	5.19	1.60	1.28	0.71	0.18										
5	3.56	7.851	2.00	1.94	0.89	0.27	0.50	0.07	0.32	0.02	0.22	0.01				
6	4.28	1.011	2.41	2.71	1.07	0.38	0.60	0.09	0.38	0.03	0.27	0.01				
8	5.70	8.752	3.21	4.62	1.43	0.64	0.80	0.16	0.51	0.05	0.36	0.02				
10	7.13	8.346	4.01	6.99	1.78	0.97	1.00	0.24	0.64	0.08	0.45	0.03				
15	10.69	0.06	6.01	14.81	2.67	2.06	1.50	0.51	0.96	0.17	0.67	0.07	0.50	0.03		
20			8.02	25.24	3.56	3.51	2.00	0.87	1.28	0.29	0.89	0.12	0.63	0.04		
25			10.02	38.16	4.45	5.31	2.51	1.31	1.60	0.44	1.11	0.18	0.75	0.06		
30			12.03	53.48	5.34	7.44	3.01	1.83	1.92	0.62	1.34	0.26	0.88	0.08		
35					6.24	9.89	3.51	2.44	2.24	0.82	1.56	0.34	1.00	0.11		
40					7.13	12.67	4.01	3.13	2.57	1.06	1.78	0.43	1.13	0.13		
45					8.02	15.76	4.51	3.89	2.89	1.31	2.00	0.54	1.25	0.16	0.56	0.02
50					8.91	19.16	5.01	4.72	3.21	1.60	2.23	0.66	1.50	0.23	0.67	0.03
60					10.69	26.85	6.01	6.62	3.85	2.24	2.67	0.92	1.75	0.30	0.78	0.04
70							7.01	8.81	4.49	2.98	3.12	1.23	2.00	0.39	0.89	0.05
80							8.02	11.28	5.13	3.81	3.56	1.57	2.25	0.48	1.00	0.07
90							9.02	14.03	5.77	4.74	4.01	1.95	2.51	0.59	1.11	0.08
100							10.02	17.06	6.41	5.76	4.45	2.37	3.13	0.88	1.39	0.12
125									8.02	8.71	5.57	3.59	3.76	1.24	1.67	0.17
150									9.62	12.20	6.68	5.03	4.38	1.65	1.95	0.23
175											7.79	6.69	5.01	2.11	2.23	0.29
200											8.91	8.56	5.64	2.63	2.51	0.37
225											10.02	10.65	6.26	3.19	2.78	0.44
250											11.13	12.95	6.89	3.81	3.06	0.53
275													7.52	4.48	3.34	0.62
300													8.14	5.19	3.62	0.72
325													8.77	5.95	3.90	0.83
350													9.39	6.77	4.18	0.94
375													10.02	7.63	4.45	1.06
400															4.73	1.19
425															5.01	1.32
450															5.29	1.46
475															5.57	1.60
500															6.12	1.91
550															6.68	2.25
600															7.24	2.61
650															7.79	2.99
700															8.35	3.40
750															11.13	5.79

Diagrama de pérdidas de presión por fricción para conexiones de PVC Cédula 40.
Pérdidas de fricción expresadas en longitud equivalente de tubería recta, pies.

Conexión / Tamaño	½"	¾"	1"	1¼"	1½"	2"	3"	4"
Válvula de bola (abierta)	0.6	0.7	0.9	1.2	1.3	1.6	2.00	2.70
Codo de 90°	3.6	4.5	5.3	6.7	7.5	8.6	11.1	13.10
Codo de 45°	0.7	0.9	1.4	1.8	2.2	2.8	4.11	5.60
Tee (recta)	1.8	2.5	3.3	4.7	5.7	7.8	2.10	17.10
Tee (lado)	4.3	5.4	6.7	8.8	10.0	12.1	17.10	21.20
Válvula check	8.1	8.9	11.2	13.1	15.2	19.1	27.10	38.20

Ácido:

Producto químico que baja el pH y la alcalinidad total cuando se mezcla en el agua, soltando iones de hidrógeno, ácido clorhídrico y bisulfato de sodio, son los dos ácidos más comunes.

Ácido Cianúrico:

Químico de protección solar que reduce la pérdida de cloro por la evaporación provocada por el sol y las altas temperaturas.

Ácido Hipocloroso:

Estado libre del cloro que realmente destruye las bacterias y otros materiales orgánicos.

Ácido Muriático:

Ácido clorhídrico en forma líquida usado para bajarla alcalinidad total y el pH.

Ácido Seco:

Material granulado utilizado para bajar el pH y la alcalinidad total. Su nombre técnico es el bisulfato de sodio.

Acondicionador:

Químico de protección solar que reduce la pérdida de cloro por la evaporación provocada por el sol.

Agua Balanceada:

Agua de la piscina que se mantiene con niveles de pH entre 7.2 y 7.6 y que contiene los valores adecuados de alcalinidad total, dureza y temperatura que lleva a que el índice de saturación de Langlier sea de ± 0.3 se dice estar balanceada.

Alcalinidad Total:

Es la cantidad de carbonato y bicarbonato de calcio disuelto en el agua. El pH depende directamente del nivel de alcalinidad, cuando ésta se encuentra muy alta, puede ser problemático ajustar el pH, cuando se encuentra muy baja, el pH suele ser inestable y difícil de mantener en el rango estable. La alcalinidad debe permanecer en el rango de 80-140 ppm.

Alcalino:

Condición del agua cuando tiene un pH mayor a 7.0.

Algas:

Planta microscópica de una sola célula. Estos organismos son continuamente introducidos a la piscina mediante el viento, tormentas de polvo, lluvias, etc.

Algicida:

Producto químico utilizado para matar algas.

Área Efectiva:

Es el área superficial total a través de la cual pasará el flujo de agua durante la filtración.

Bacteria:

Microorganismo peligroso que vive en el agua. La bacteria se controla utilizando desinfectantes como cloro, bromo, ozono, yodo y sales de plata.

Bicarbonato de Sodio:

Químico que aumenta la alcalinidad total y el pH.

Bromo:

Sanitizador y desinfectante que mata bacterias, previene algas y materia orgánica.

Calcio:

Ion contenido en el agua que puede formar sales como el carbonato de calcio, que produce turbidez e incrustaciones. Normalmente existe debido a un desbalance del agua.

Cloraminas:

Es el cloro en el agua que ha sido debilitado por la presencia de contaminantes como la orina, sudor, etc. Su presencia es irritante para ojos, mucosa nasal y piel.

Cloro:

Un fuerte agente oxidante disponible para usarse como sanitizador y desinfectante para matar bacterias y prevenir algas. Se puede obtener en presentación sólida o líquida.

Cloro Libre:

También llamado cloro disponible, es la forma más activa de cloro que mata las bacterias y algas.

Corrosión:

Reacción química causada por agua desbalanceada donde los metales o minerales se disuelven.

D.E. / Diatomaceous Earth:

La "Tierra Diatomácea" se forma de esqueletos de plantas microscópicas llamadas diatomeas. Cada esqueleto es una pieza muy porosa hecha casi en su totalidad de sílice.

Desnatador:

Entrada de agua ubicada al nivel de la superficie encargada de capturar la basura flotante.

Demanda de Ácido:

Es la cantidad de ácido requerida por la piscina para alcanzar el nivel adecuado de pH.

Demanda Alcalina:

Es la cantidad de base alcalina requerida por la piscina para alcanzar el nivel adecuado de pH.

Demanda de Cloro:

Es la cantidad de cloro necesaria para destruir bacteria y matar algas.

DPD:

Nombre técnico del "Diethyl-P Phenylene Diamine" que es un agente indicador en las pruebas de cloro. DPD-1 prueba el cloro libre DPD-3 prueba el cloro total.

Dureza:

Cantidad de calcio, magnesio, hierro, carbonatos, sulfatos, nitratos, fosfatos y silicatos disueltos en agua. Incrustaciones se presentan cuando altos niveles de dureza se encuentran en el agua.

Electrólisis:

Reacción electroquímica que puede resultar en manchas negras en metales cercanos.

EPA:

Abreviación de Agencia de Protección Ambiental de los Estados Unidos (en inglés: Environmental Protection Agency). Similar a la SEMARNAP en México.

Estabilizador:

Químico que cuando se utiliza adecuadamente es muy efectivo para controlar el cloro. El ácido cianúrico es el estabilizador utilizado para aguas de piscina.

Esporas:

Estado de resistencia del alga que soporta condiciones extremas de altas temperaturas y sequedad que al contacto con el agua eclosiona y se puede reproducir.

Filtro de Cartucho:

Filtro que utiliza un elemento reemplazable y no requiere retrolavado.

Filtro de Arena:

Tipo de filtro que utiliza arena sílica como medio filtrante. Requiere retrolavados.

GPM:

Galones por minuto.

Hipoclorito de Litio:

Cloro en polvo de rápida disolución, no deja residuos y contiene un 35% de cloro.

Incrustaciones:

Substancia usualmente gris, blanca o café que se pega al mosaico o marmolina. Normalmente causada por agua dura.

Índice de Saturación Langlier:

Fórmula desarrollada por el Dr. W. F. Langlier para determinar la formación de incrustaciones o tendencias corrosivas en el agua.

Impurezas:

Cualquier sustancia disuelta o suspendida en el agua que altere las propiedades físicas y/o químicas de la sustancia pura.

Magnesio:

Mineral disuelto en agua de piscinas. Contribuye a la dureza y turbidez del agua.

NSF:

Abreviación de Fundación Nacional de Salubridad (en inglés: National Sanitation Foundation)

OTO:

Agente indicador utilizado en pruebas para determinar la cantidad de cloro en agua.

Ozono:

Es un oxígeno energético, el cual es una gente purificante natural. El ozono destruye las bacterias, virus y algas al contacto trabajando 20,000 veces más rápido que el Cloro.

Partes por millón (ppm):

Medida utilizada para calcular las "partes por millón" o "gramo por tonelada" de cloro, dureza y alcalinidad del agua.

pH:

Es el total de partículas ácidas o alcalinas en el agua. Rango ideal para piscinas es de 7.2 a 7.6.

Resistente a Corrosión:

Es la habilidad de mantener las características originales de la superficie durante un uso prolongado.

Rojo Fenol:

Agente indicador utilizado para determinar el pH del agua.

Soda Ash:

Nombre común de Carbonato de Sodio, que aumenta el pH.

Sólidos:

Materia suspendida y disuelta en el agua. Sólidos disueltos son aquellos que no se remueven mediante la filtración; sólidos suspendidos sí se remueven mediante filtración.

Tratamiento Shock:

Súper cloración lograda al añadir de 5 a 10 veces la dosis normal de cloro cada 7 a 10 días que ayuda a liberar el cloro regular.

Yodo:

Sanitizador desinfectante que mata bacterias y previene algas.

